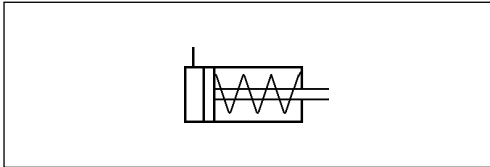
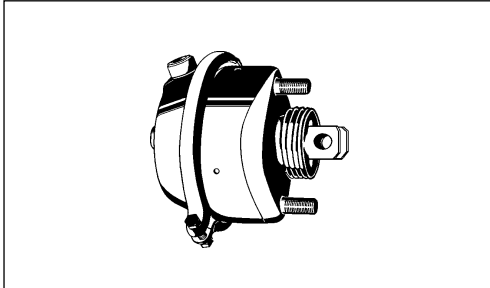


Cámara de freno

Brake Chamber

423 103

1



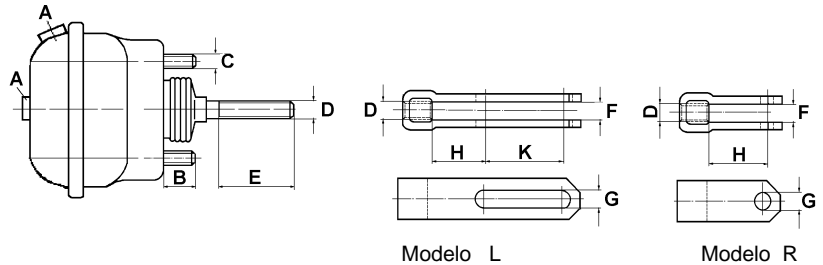
Datos técnicos / Technical Data:

Tipo	12
Presión de funcionamiento Operating Pressure	ver tabla see table
Medio Permissible Medium	aire / air
Rango de temperatura Operating temperature range	-40°C a/to +80°C
Carrera Stroke	ver tabla see table
Oscilación del vástago Piston rod deflection	máximo 3° 3° max. all round
Tamaño rosca/boca Thread of pipe connection	M16x1,5

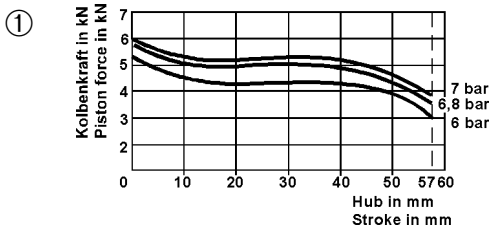
Propósito y requisitos para la instalación:
ver 423 003

Purpose and Installation Requirement:
See 423 003

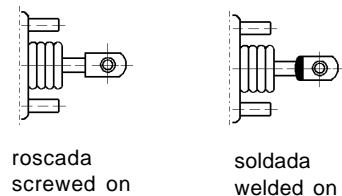
Dimensiones / Dimensions:



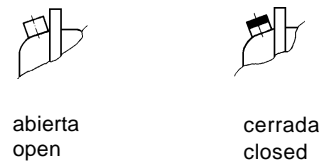
Característica / Characteristic:



Horquilla / Yoke:



Boca / Port:



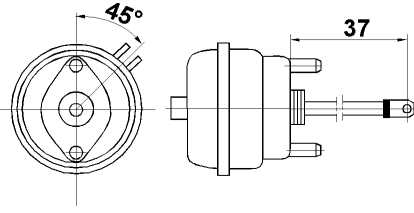
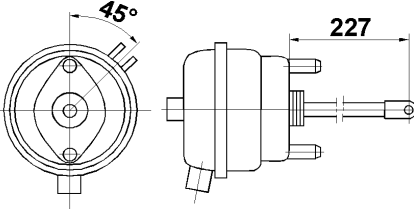
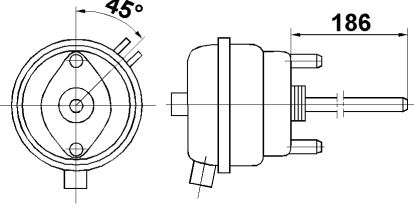
Referencia Part Number	Posición de las bocas Position of ports
423 103 100 0 A= M 16x1,5 B= 33 C= M 16x1,5 D= - E= - F= 14,2 G= 14 H= 20 K= -	
	57 1 145 F 8 99 R

- Los detalles pueden mostrarse fuera del plano / Details can be shown out of plane
- Comentarios / Comments
- Horquilla / Yoke (R= orificio normal/normal hole; L=orificio oval/oblong hole, - = sin/without)
- Distancia entre pernos / Distance between bolts
- Presión de funcionamiento / Operating pressure
- Obturador del vástago / Seal of piston rod (F = fuelle / gaiter, S = disco / disk, - = sin / without)
- Fuerza del muelle de recuperación / Force of return spring
- Característica / Characteristic
- Carrera / Stroke

Cámara de freno

Brake Chamber

423 103

Referencia Part Number	Posición de las bocas Position of ports							
423 103 100 0 A= M 16x1,5 B= 33 C= M 16x1,5 D= - E= - F= 14,2 G= 14 H= 20 K= -		57	1	145	F	8	99	R
423 103 298 0 A= M16x1,5 B= 25,5 C= M 12x1,5 D= M 16x1,5 E= 186 F= 14,2 G= 14 H= 41 K= 64		57	1	60	F	8	76,2	L
423 103 900 0 A= M 16x1,5 B= 25,5 C= M 12x1,5 D= M 16x1,5 E= 186 F= - G= - H= - K= -		57	1	60	F	8	76,2	-

Referencia Part Number	Posición de las bocas Position of ports							