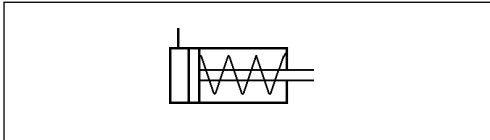


Cámara de freno

Brake Chamber

423 069

1



Datos técnicos / Technical Data:	
Tipo	9
Presión de funcionamiento Operating Pressure	max. 8 bar
Medio Permissible Medium	aire / air
Rango de temperatura Operating temperature range	-40°C a/to +80°C
Carrera Stroke	53 mm
Tamaño rosca/boca Thread of pipe connection	M 16x1,5

Propósito :

Desarrollar la fuerza de frenado necesaria para los frenos de las ruedas accionados por cuñas.

Requisitos para la instalación:

Instalar el actuador de diafragma con el orificio de purga orientado hacia abajo, de tal forma que el agua que pueda penetrar en la unidad como consecuencia de las salpicaduras pueda salir

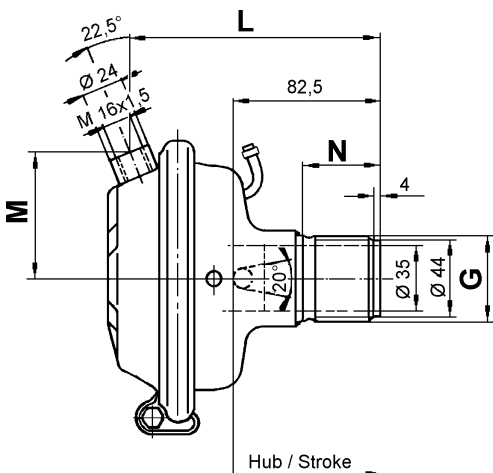
Purpose:

To develop the necessary braking force for wedge actuated wheel brakes

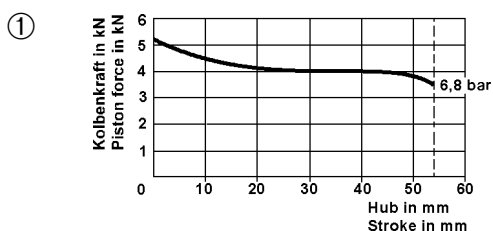
Installation Requirement:

Install the diaphragm actuator with bleed hole pointing downwards so that any water that is splashed into the unit can drain out.

Dimensiones /Dimensions:



Característica / Characteristic:



Referencia Part Number	Dimensione Dimensions	Posición de las bocas Position of ports
423 069 050 0	G= M 48x1,5 L= 172 M= 62 N= 40,5	<p>capacidad de vadeo / fording ability</p> <ul style="list-style-type: none"> Los detalles pueden mostrarse fuera del plano / Details can be shown out of plane Comentarios / Comments Presión de funcionamiento / Operating pressure Fuerza del muelle de recuperación / Force of return spring Característica / Characteristic Carrera / Stroke

Referencia Part Number	Dimensiones Dimensions	Posición de las bocas Position of ports
423 069 050 0	G= M 48x1,5 L= 172 M= 62 N= 40,5	<p>53 1 150 8 waf. / ford.ability</p>