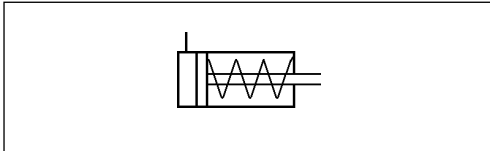
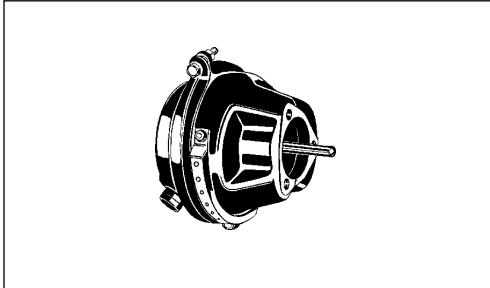


Cámara de freno

Brake Chamber

423 060

1



Datos técnicos / Technical Data:

Tipo	14
Presión de funcionamiento Operating Pressure	max. 10 bar
Medio Permissible Medium	aire/ air
Rango de temperatura Operating temperature range	-40°C a/to +80°C

Propósito :

Accionar neumáticamente el cilindro master conectado en un sistema de frenos hidroneumático.

Requisitos para la instalación:

Instalar el diafragma aire/hidráulico horizontalmente, con los orificios de purga orientados hacia abajo, de tal forma que el agua que pueda penetrar en la unidad como consecuencia de las salpicaduras pueda salir.

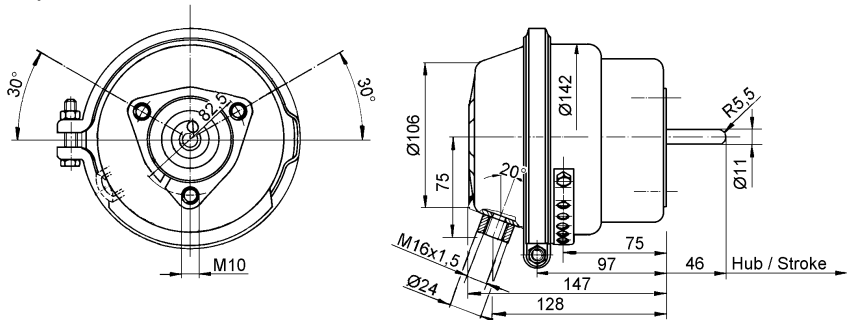
Purpose:

To pneumatically actuate attached master cylinder in a hydro-pneumatic brake system.

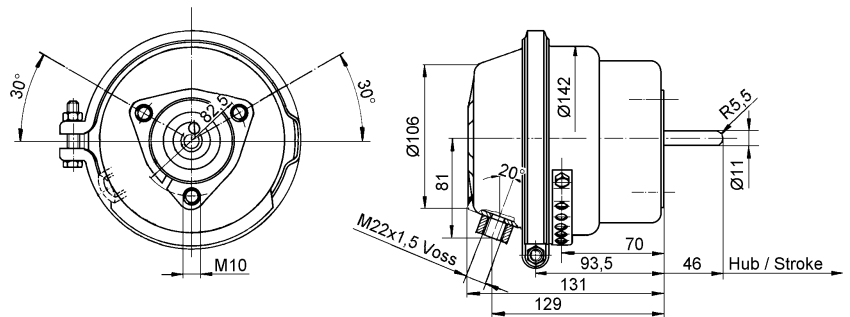
Installation Requirement:

Install the air/hydraulic diaphragm horizontally, with bleed holes pointing downwards so that any water that is splashed into the unit can drain out.

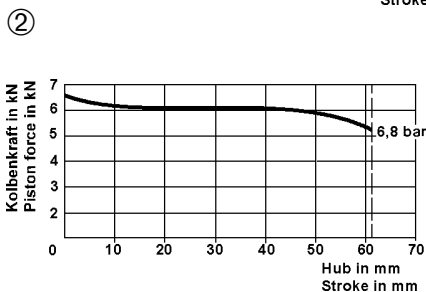
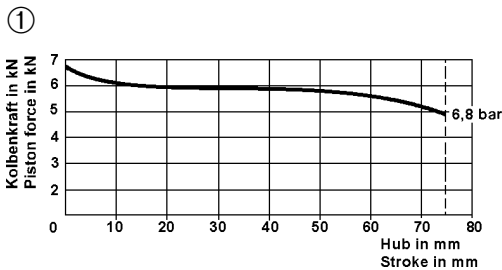
Dimensiones / Dimensions: Tipo 1



Tipo 2



Característica / Characteristic:



Referencia Part Number	Tipo	Característica Characteristic Carrera Stroke	Posición de las bocas Position of ports
423 060 000 0	1	1 75	
423 060 004 0	2	2 62	