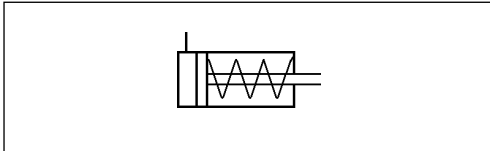
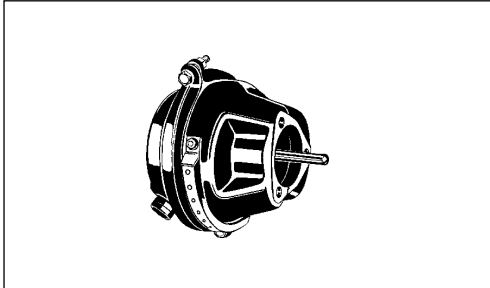


# Cámara de freno

## Brake Chamber

423 057

1



### Datos técnicos / Technical Data:

Tipo	30
Presión de funcionamiento Operating Pressure	max. 10 bar
Medio Permissible Medium	aire / air
Rango de temperatura Operating temperature range	-40°C a/to +80°C

### Propósito :

Accionar neumáticamente el cilindro master conectado en un sistema de frenos hidroneumático.

### Requisitos para la instalación:

Instalar el diafragma aire/hidráulico horizontalmente, con los orificios de purga orientados hacia abajo, de tal forma que el agua que pueda penetrar en la unidad como consecuencia de las salpicaduras pueda salir.

### Purpose:

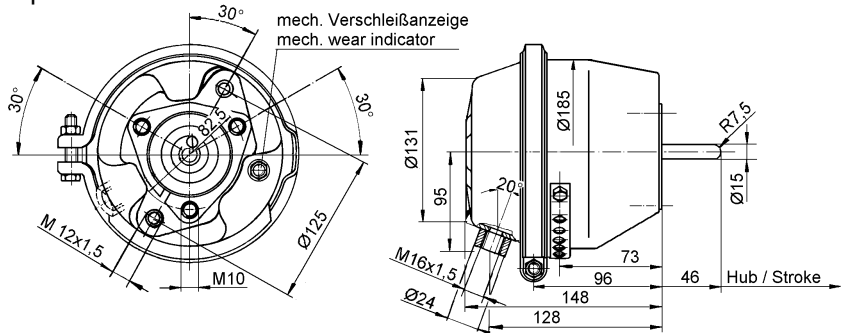
To pneumatically actuate attached master cylinder in a hydro-pneumatic brake system.

### Installation Requirement:

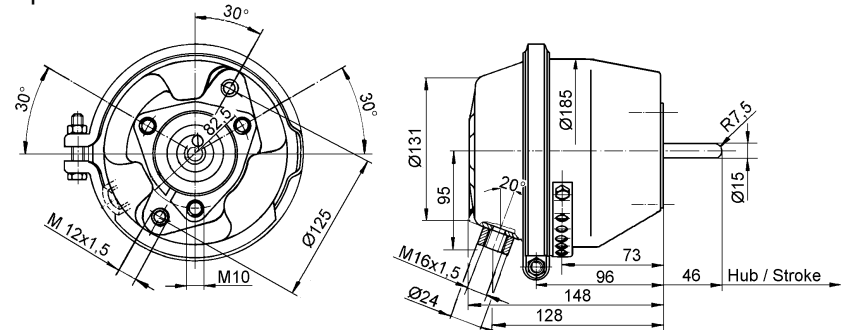
Install the air/hydraulic diaphragm horizontally, with bleed holes pointing downwards so that any water that is splashed into the unit can drain out.

### Dimensiones / Dimensions:

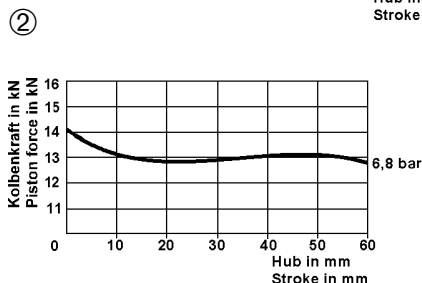
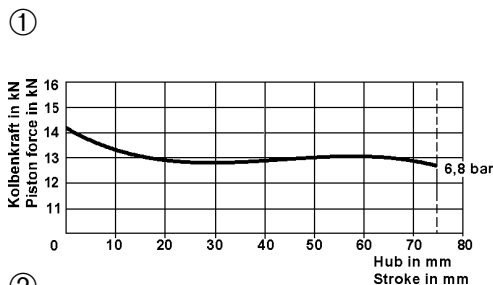
#### Tipo 1



#### Tipo 2



### Característica / Characteristic:



Referencia Part Number	Tipo	Característica Characteristic	Carrera Stroke	Posición de las bocas Position of ports
423 057 001 0	1	1	75	
423 057 008 0	2	2	60	