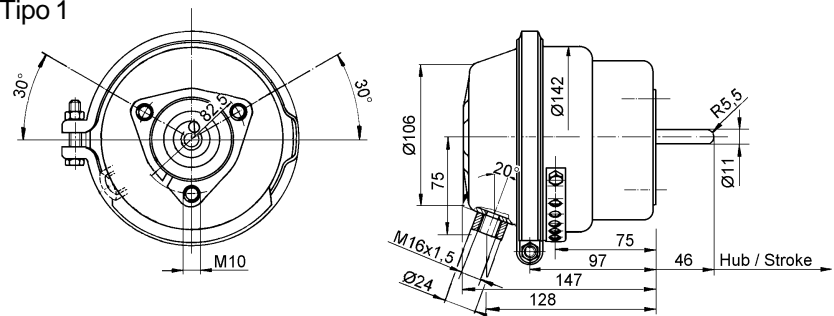


### Datos técnicos / Technical Data:

Tipo	16
Presión de funcionamiento Operating Pressure	max. 10 bar
Medio Permissible Medium	aire/ air
Rango de temperatura Operating temperature range	-40°C a/to +80°C

### Dimensiones / Dimensions:

Tipo 1



### Propósito :

Accionar neumáticamente el cilindro master conectado en un sistema de frenado hidroneumático.

### Requisitos para la instalación:

Instalar el diafragma aire/hidráulico horizontalmente, con los orificios de purga orientados hacia abajo de tal forma que el agua que pueda entrar en la unidad como consecuencia de las salpicaduras pueda salir.

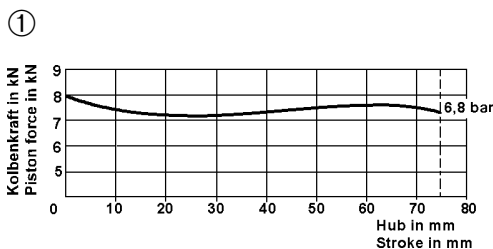
### Purpose:

To pneumatically actuate attached master cylinder in a hydro-pneumatic brake system.

### Installation Requirement:

Install the air/hydraulic diaphragm horizontally, with bleed holes pointing downwards so that any water that is splashed into the unit can drain out.

### Característica / Characteristic:



Referencia Part Number	Tipo	Característica Characteristic	Carrera Stroke	Posición de las bocas Position of ports
423 054 000 0	1	1	75	
423 054 001 0	1	1	75	