

| Datos técnicos / Technical Data: | |
|---|------------------|
| Tipo | 24 |
| Presión de funcionamiento Operating Pressure | max. 8 bar |
| Medio Permissible Medium | aire/ air |
| Rango de temperatura Operating temperature range | -40°C a/to +80°C |
| Carrera Stroke | 53 mm |
| Tamaño rosca/boca Thread of pipe connection | M 16x1,5 |

Propósito :

Generar la fuerza de frenado necesaria para los frenos de las ruedas accionados por cuñas.

Requisitos para la instalación:

Instalar el actuador de diafragma con el orificio de purga orientado hacia abajo de tal forma que el agua que pueda entrar en la unidad como consecuencia de las salpicaduras pueda salir.

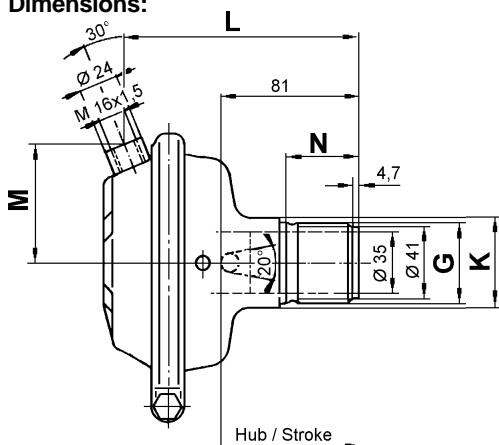
Purpose:

To develop the necessary braking force for wedge actuated wheel brakes

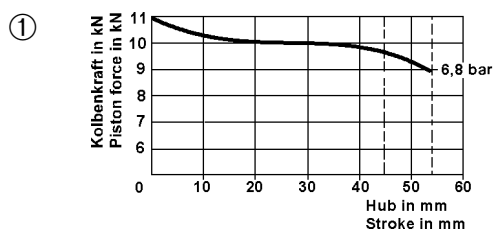
Installation Requirement:

Install the diaphragm actuator with bleed hole pointing downwards so that any water that is splashed into the unit can drain out.

Dimensiones / Dimensions:



Característica / Characteristic:



| Referencia Part Number | Dimensione Dimensions | Posición de las bocas Position of ports |
|---------------------------|--|--|
| 423 046 000 0 | G= M 45x1,5 K= 55 L= 192,5 M= 84 N= 60 | <p>53 1 - 8</p> <ul style="list-style-type: none"> Los detalles pueden mostrarse fuera del plano / Details can be shown out of plane Comentarios / Comments Presión de funcionamiento / Operating pressure Fuerza del muelle de recuperación / Force of return spring Característica / Characteristic Carrera / Stroke |

| Referencia Part Number | Dimensiones Dimensions | Posición de las bocas Position of ports |
|---------------------------|--|--|
| 423 046 000 0 | G= M 45x1,5 K= 48 L= 192,5 M= 84 N= 60 | <p>53 1 - 8</p> |
| 423 046 001 0 | G= M 45x1,5 K= 48 L= 267,5 M= 84 N= 60 | <p>53 1 - 8</p> |
| 423 046 002 0 | G= M 45x1,5 K= 48 L= 237,5 M= 84 N= 60 | <p>45 1 - 8</p> |