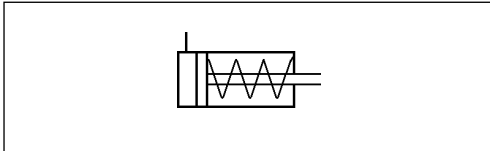


# Cámara de freno

## Brake Chamber

423 044

1



### Datos técnicos / Technical Data:

Tipo	18
Presión de funcionamiento Operating Pressure	max. 8 bar
Medio Permissible Medium	aire/ air
Rango de temperatura Operating temperature range	-40°C a/to +80°C
Carrera Stroke	53 mm
Tamaño rosca/boca Thread of pipe connection	M 16x1,5

### Propósito :

Desarrollar la fuerza de frenado necesaria para los frenos de las ruedas accionados por cuña.

### Requisitos para la instalación:

Instalar el actuador de diafragma con el orificio de purga orientado hacia abajo, de forma que el agua que pueda entrar en la unidad como consecuencia de salpicaduras pueda salir.

### Purpose:

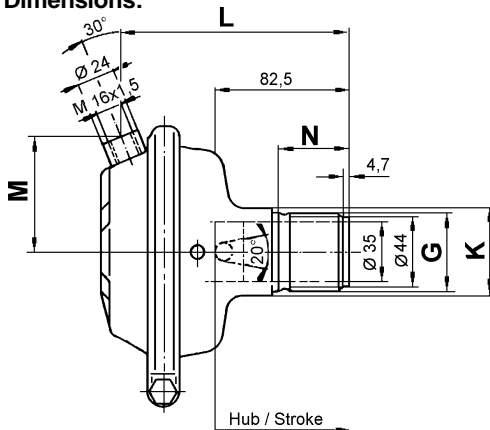
To develop the necessary braking force for wedge actuated wheel brakes

### Installation Requirement:

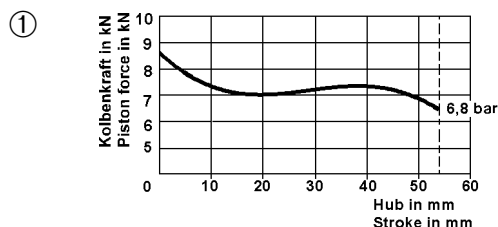
Install the diaphragm actuator with bleed hole pointing downwards so that any water that is splashed into the unit can drain out.

### Dimensiones /

### Dimensions:



### Característica / Characteristic:



Referencia Part Number	Dimensione Dimensions	Posición de las bocas Position of ports
423 044 000 0	G= M 45x1,5 K= 48 L= 193,5 M= 72 N= 60	

- Los detalles pueden mostrarse fuera del plano / Details can be shown out of plane
- Comentarios / Comments
- Presión de funcionamiento / Operating pressure
- Fuerza del muelle de recuperación / Force of return spring
- Característica / Characteristic
- Carrera / Stroke

Referencia Part Number	Dimensiones Dimensions	Posición de las bocas Position of ports
423 044 000 0	G= M 45x1,5 K= 48 L= 193,5 M= 72 N= 60	
		53   1   -   8
423 044 101 0	G= 1 3/4"-12 K= 48 L= 218,5 M= 72 N= 60	
		53   1   -   8