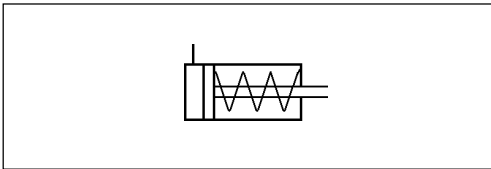
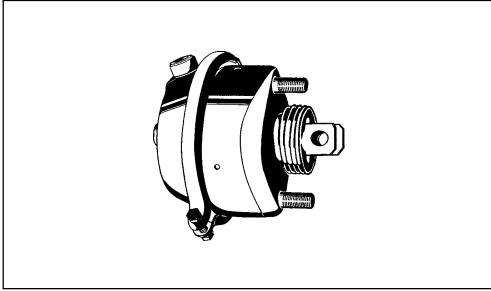


Cámara de freno

Brake Chamber

1

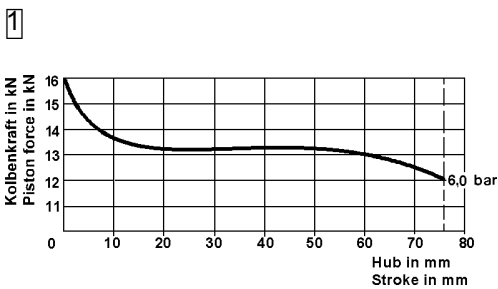


Datos técnicos/ Technical Data:	
Tipo	36
Presión de funcionamiento Operating Pressure	ver tabla see table
Medio Permissible Medium	aire / air
Rango de temperatura Operating temperature range	-40°C a/to +80°C
Carrera Stroke	76 mm
Inclinación varilla del pistón Piston rod deflection	max. 3° 3° max. all round
Tamaño rosca boca Thread of pipe connection	M 22x1,5 *)
*) Para desviaciones ver tabla *) For deviations see table	

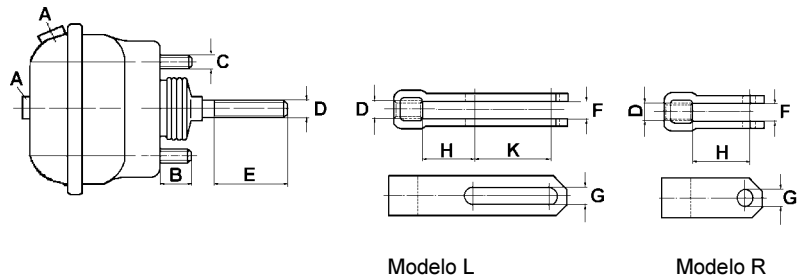
Propósito y requisitos de instalación:
ver 423 003

Purpose and Installation Requirement:
See 423 003

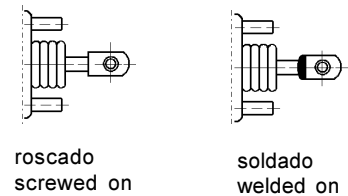
Característica / Characteristic:



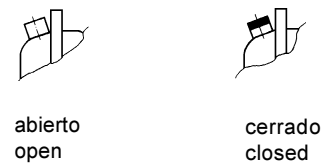
Dimensiones/ Dimensions:



Horquilla/ Yoke:



Boca/ Port:



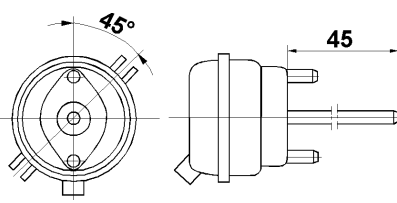
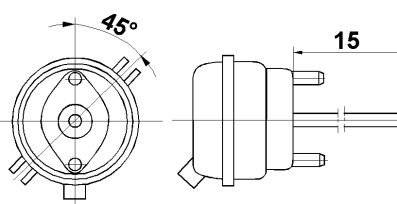
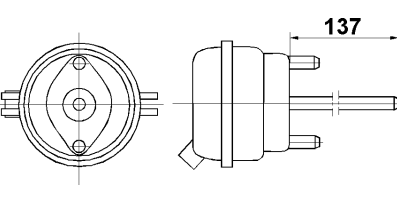
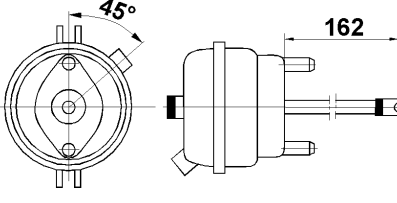
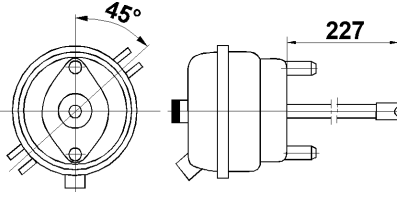
Referencia Part Number	Posición bocas Position of ports							
423 008 005 0								
A= M 22x1,5 B= 33 C= M 16x1,5 D= M 16x1,5 E= 50 F= - G= - H= - K= -								
	<table border="1"> <tr> <td>75</td> <td>1</td> <td>450</td> <td>-</td> <td>10</td> <td>120,7</td> <td>-</td> </tr> </table>	75	1	450	-	10	120,7	-
75	1	450	-	10	120,7	-		

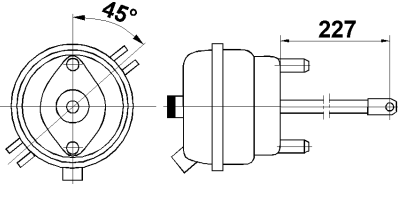
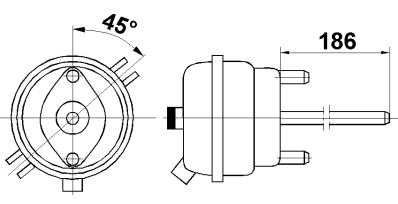
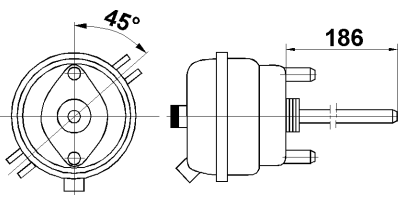
Los detalles pueden ser mostrados fuera del plano / Details can be shown out of plane

- Comentarios / Comments
- Horquilla / Yoke (R= Orificio normal/normal hole; L=rectangular/oblong hole, - = sin/without)
- Distancia entre pernos / Distance between bolts
- Presión de funcionamiento / Operating pressure
- Obturador del vástago / Seal of piston rod.....(F = Fuelle / gaiter S = Disco / disk - = sin / without)
- Fuerza del muelle de recuperación / Force of return spring
- Características/ Characteristic
- Carrera / Stroke

Cámara de freno

Brake Chamber

Referencia Part Number	Posición de las bocas Position of ports
423 008 005 0 A= M 22x1,5 B= 33 C= M 16x1,5 D= M 16x1,5 E= 50 F= - G= - H= - K= -	
	76 1 450 - 10 120,7 -
423 008 007 0 A= M 22x1,5 B= 33 C= M 16x1,5 D= M 16x1,5 E= - F= - G= - H= - K= -	
	76 1 450 - 10 120,7 -
423 008 019 0 A= M 22x1,5 B= 33 C= M 16x1,5 D= Ø 16 E= 137 F= - G= - H= - K= -	
	76 1 450 - 8 120,7 -
423 008 099 0 A= M 22x1,5 B= 33 C= M 16x1,5 D= - E= - F= 14,2 G= 14 H= 31,5 K= -	
	76 1 450 - 10 120,7 R
423 008 916 0 A= M 22x1,5 B= 33 C= M 16x1,5 D= M 16x1,5 E= 186 F= 14,5 G= 14 H= 52 K= -	
	76 1 450 S 8 120,7 R

Referencia Part Number	Posición de las bocas Position of ports
423 008 917 0 A= M 22x1,5 B= 33 C= M 16x1,5 D= M 16x1,5 E= 186 F= 14,5 G= 14 H= 42 K= 64	
	76 1 450 S 8 120,7 L
423 008 918 0 A= M 22x1,5 B= 33 C= M 16x1,5 D= M 16x1,5 E= 183 F= - G= - H= - K= -	
	76 1 450 S 8 120,7 -
423 008 919 0 A= M 22x1,5 B= 33 C= M 16x1,5 D= M 16x1,5 E= 183 F= - G= - H= - K= -	
	76 1 450 F 8 120,7 -