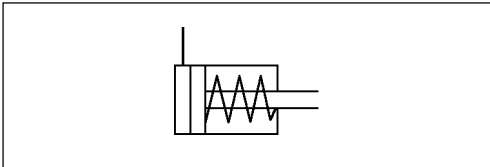


Cámara de freno Universal

Universal Brake Chamber

423 000
Parte 2 / Part 2

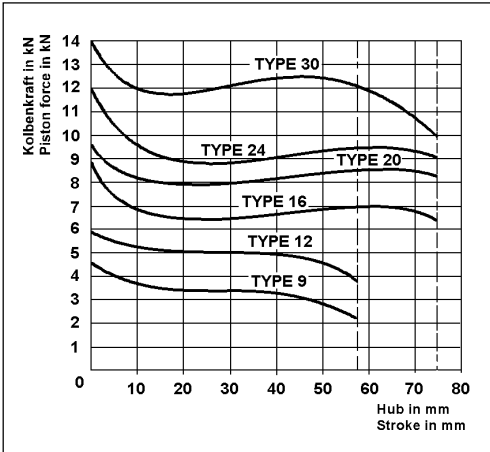
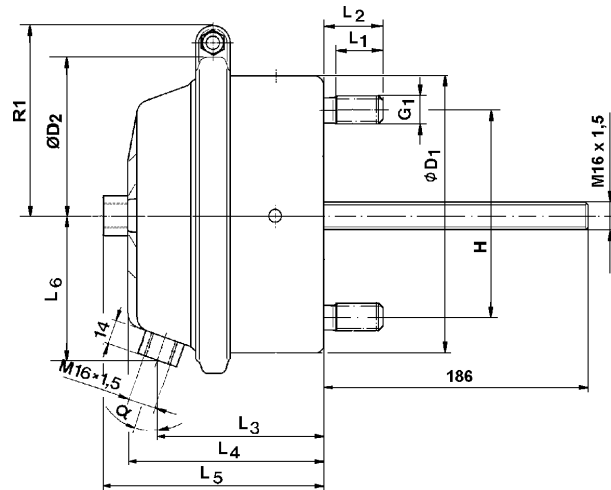
1



Datos técnicos / Technical Data:

Presión de funcionamiento Operating Pressure	max. 8,5 bar
Medio permisible Permissible Medium	aire / air
Rango de temperatura Operating temperature range	-40°C a/to +80°C

Instalación / Installation:



Tipo Typ	Cilindro Universal Referencia Part Number	Carrera Stroke	Referencia del kit Part Number Mounting Kit	
			Agujero rectangular Oblong Hole	Agujero Normal Normal Hole
9	423 102 900 0	57	423 902 537 2	423 902 536 2
12	423 103 900 0	57	423 902 533 2	423 902 534 2
16	423 104 900 0	75	423 902 533 2	423 902 534 2
20	423 105 900 0	75	423 000 534 2	423 000 535 2
24	423 106 900 0	75	423 000 534 2	423 000 535 2
30	423 107 900 0	75	423 000 534 2	423 000 535 2

Tipo Typ	Referencia Part Number	Instalación / Installation											
		D1	D2	G1	H	L1	L2	L3	L4	L5	L6	R1	a
9	423 102 900 0*)	112	135	M 12x1,5	76,2	20	25	97	108	-	63	86	22,5°
12	423 103 900 0*)	123	144	M 12x1,5	76,2	20	25,5	103	114	136	66	94	22,5°
16	423 104 900 0	141	166	M 12x1,5	76,2	20	25,5	96	112	133	75	101	20,5°
20	423 105 900 0	151	174	M 16x1,5	120,7	27	34	96	112	134	80	105	20,5°
24	423 106 900 0	161	185	M 16x1,5	120,7	27	34	96	113	134	85	112	19,5°
30	423 107 900 0	162	209	M 16x1,5	120,7	27	34	104	113	134	93	123	19,5°

*) con protector / with gaiter