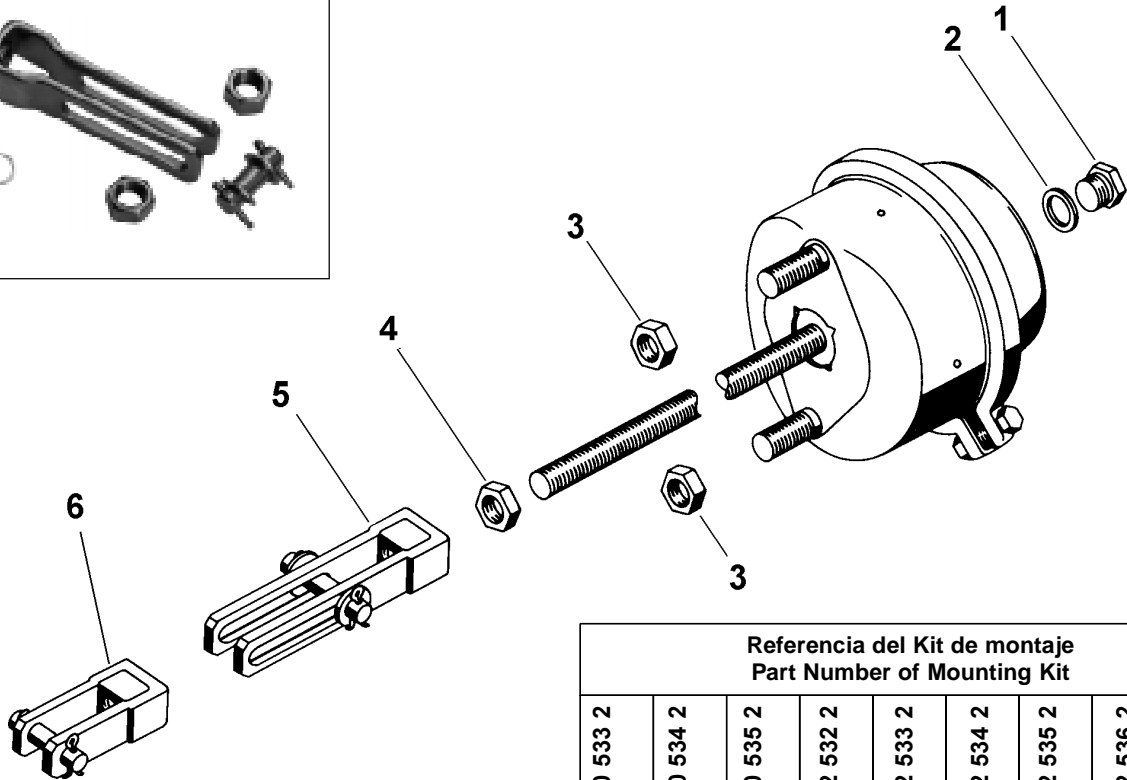
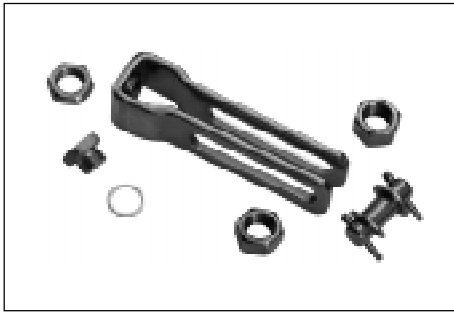


# Kit de montaje para Cilindro Universal

## Mounting Kit for Universal Cylinder

**423 000**  
Parte1 / Part 1

**1**



				Referencia del Kit de montaje Part Number of Mounting Kit								
				423 000 533 2	423 000 534 2	423 000 535 2	423 902 532 2	423 902 533 2	423 902 534 2	423 902 535 2	423 902 536 2	423 902 537 2
1	Tornillo cierre Screw plug	893 011 710 4	M 16x1,5	1	1	1	1	1	1			
2	Anillo de cierre Sealing ring	811 401 057 4	A 16x20	1	1	1	1	1	1			
3	Tuerca hexagonal Hexagonal nut	810 304 027 4	M 12x1,5				2	2	2	2	2	2
		810 304 031 4	M 16x1,5	2	2	2						
4	Tuerca hexagonal Hexagonal nut	810 319 029 4	M 16x1,5		1	1		1	1		1	1
5	Horquilla Yoke	895 802 300 4	M 16x1,5			1			1		1	
6	Horquilla Yoke	895 802 290 4	M 16x1,5					1				
	Horquilla Yoke	895 801 512 2	M 16x1,5		1							1
-	Perno Bolt	810 601 100 4	Ø 14	1		1	1		1		1	
		810 601 084 4	Ø 12							1		
		810 601 097 4	Ø 14		1			1				1
-	Arandela Washer	810 403 011 4	15	2		2	2		2		2	
-	Pasador Pin	810 511 034 4	Ø 4x22	2	2	2	2	2	2	2	2	2