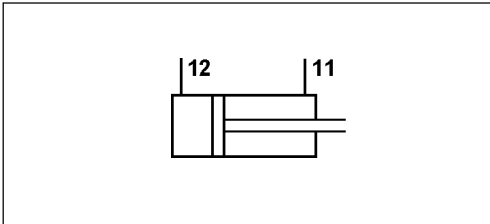
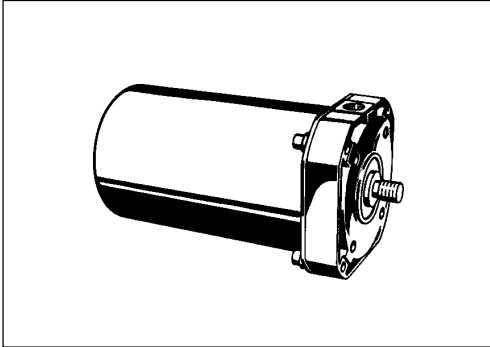


Cilindro de accionamiento de puertas

Door Operating Cylinder

422 809

1



Datos técnicos / Technical Data:		
Referencia Part Number		422 809 003 0
Presión de funcionamiento Operating pressure		max. 8 bar
Carrera pistón Piston stroke		92 mm
Diámetro pistón Piston diameter		80 mm
Rango de temperatura Operating temperature range		- 40°C a / to + 80°C
Medio Permissible medium		aire air
Fuerza pistón a 5 bar Piston force at 5 bar	varilla del pistón extendida extending piston rod	2450 N
	varilla del pistón comprimida retracting piston rod	2300 N
Atenuación Attenuation		sin without
Dimensión rosca boca Port thread size		M 12 x 1,5 -12 profund./deep

Propósito:

La apertura y cierre de puertas de bisagra. El cilindro de accionamiento de puertas no lleva amortiguadores (sistemas de retardo fin de carrera).

Requisitos de instalación:

El cilindro va acoplado a la brida delantera por medio de 4 tornillos M 6.

Importante:

Con objeto de prevenir averías tanto del cilindro como de la puerta, la carrera del cilindro debe ajustarse de tal forma que no supere el recorrido del punto de articulación del cilindro con la puerta en más de 10 mm, dado que el tope de la puerta no debe situarse en el interior del cilindro.

Purpose:

Opening and closing hinged doors. The door operating cylinder has no attenuators (end delays).

Installation Requirements:

The cylinder is fitted to the front flange by means of 4 screws M 6.

Important:

In order to prevent either the cylinder or the door being damaged, the stroke of the cylinder to be fitted must not exceed the travel of the cylinder linkage point on the door by more than 10 mm since the stop of the door must not lie inside the cylinder.

Instalación / Installation:

