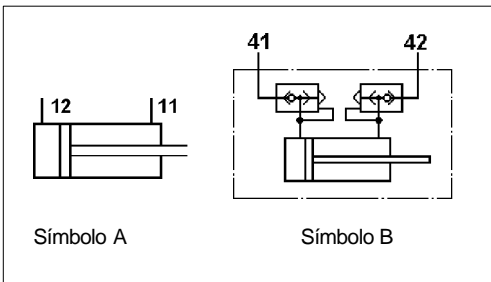
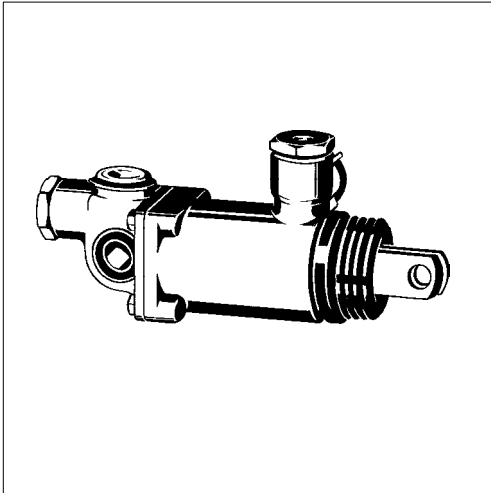


# Cilindro de dos posiciones

## 2 Position Cylinder

422 0 . .

1



Datos Técnicos / Technical Data:	
Presión de funcionamiento Operating pressure	max. 10 bar
Carrera del pistón Piston stroke	Ver tabla see table
Diámetro del pistón Piston diameter	Ver tabla see table
Rango de temperatura Operating temperature range	422 009. - 25°C a / to + 85°C 422 010. - 40°C a / to + 80°C
Medio Permissible medium	Aire air
Tamaño de la boca Port thread size	M 12x1,5 -12 profundidad/deep
Peso Weight	Ver tabla see table

### Propósito:

La transmisión de la fuerza ejercida por el aire comprimido en cualquiera de dos direcciones.

### Requisitos para la instalación:

El cilindro puede montarse en cualquier posición. La biela de presión no debe soportar ninguna carga lateral, por lo que el cilindro debe alinearse al montarlo. El tope para limitar la carrera debe situarse fuera del cilindro.

### Purpose:

Transmission of the force applied by the compressed air in either of two directions.

### Installation Requirements:

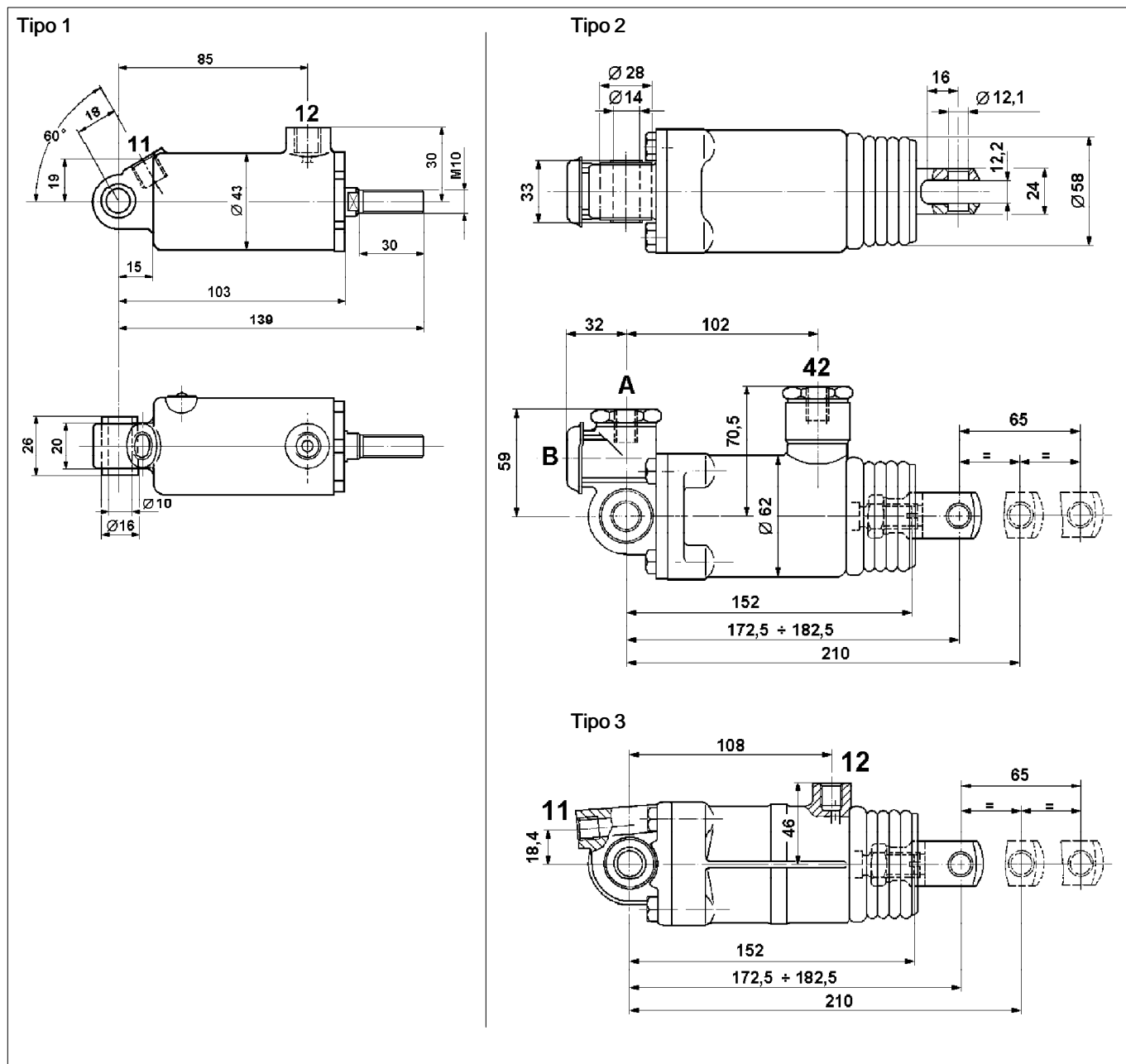
The cylinder can be fitted in any position. The pressure rod must not have any lateral load, so the cylinder must be aligned accordingly when fitted. The stop for limiting the stroke must lie outside the cylinder.

# Cilindro de dos posiciones

## 2 Position Cylinder

422 0 . .

Instalación / Installation:



Referencia Part Number	Tipo	Simbolo	Diámetr Pistón Piston diamete	Carrera Stroke in mm	Boca / Port		Peso Weight in kg	Comentarios Comments
					A	B		
422 009 014 0	1	A	35	50	-	-	0,43	
422 010 010 0	3	A	54	65	-	-	0,96	
422 010 012 0	2	B	54	65	41	3	1,2	
422 010 014 0	2	B	54	65	3	41	1,2	