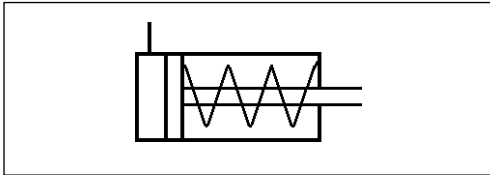


# Cilindro de mando

## Operating Cylinder

421 442

1



### Technische Daten / Technical Data:

Betriebsdruck Operating pressure	max. 8 bar *)
Kolbenhub Piston stroke	siehe Tabelle see table
Kolbendurchmesser Piston diameter	Ø 35 mm
Thermischer Anwendungsbereich Operating temperature range	- 35°C bis / to + 80°C *)
Zulässiges Medium Permissible medium	Luft air
Gewinde des Leitungsanschlusses Port thread size	M 12x1,5
Gewicht Weight	siehe Tabelle see table

\*) Para la desviación, ver los comentarios.  
\*) For deviation see comments

### Propósito:

Cilindro de mando ASR para el accionamiento de la palanca de la bomba de inyección.

### Requisitos para la instalación:

En función de la variante utilizada, el cilindro va fijado en la rótula por medio de un pivote de rótula (B10 DIN 71805) o acoplado directamente al varillaje de accionamiento. La biela del pistón va conectada al equipo que debe accionar.

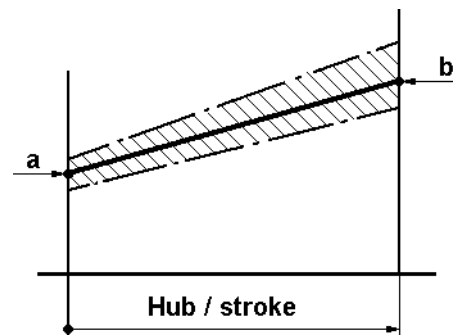
### Purpose:

ASR operating cylinder for actuating the working lever of the injection pump.

### Installation Requirements:

Depending on the variant used, the cylinder is either fastened in the ball socket by means of a ball pivot (B10 DIN 71805), or fitted directly into the actuating linkage. The piston rod is connected to the equipment it is to operate.

### Diagrama de fuerza / Force diagram:



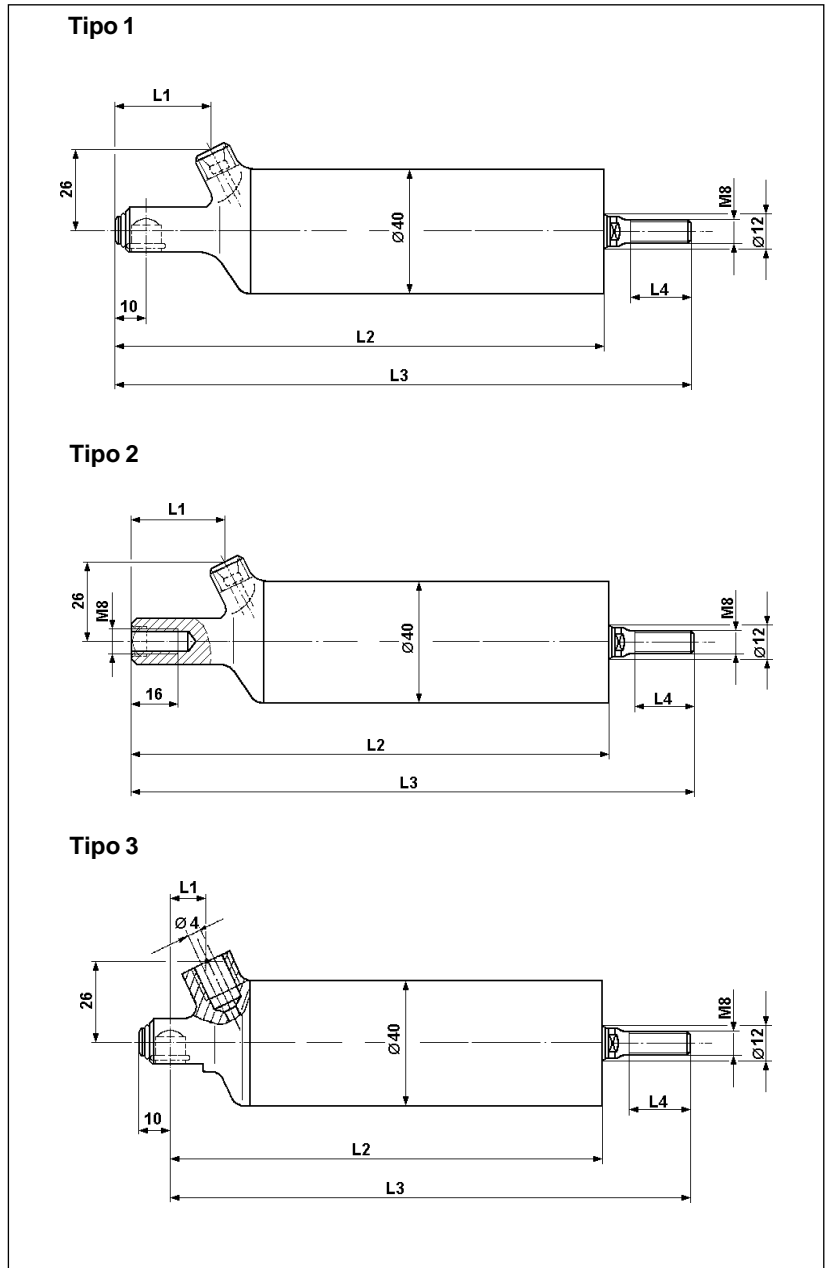
Bestellnummer Part Number	Hub / Stroke in mm	Federkraft / spring force	
		a	b
421 442 000 0	40	68 ±12 N	324 ±16 N
421 442 001 0	40	68 ±12 N	324 ±16 N
421 442 005 0	40	100 ±15 N	510 ±25 N
421 442 007 0	25	50 ±10 N	395 ±15 N
421 442 013 0	40	120 ±25 N	510 ±30 N
421 442 017 0	40	120 ±25 N	510 ±30 N
421 442 018 0	60	100 ±15 N	510 ±25 N

# Cilindro de mando

## Operating Cylinder

421 442

Instalación / Installation:



Bestellnummer Part Number	Type	Hub Stroke in mm	Abmaße / Dimensions				Gewicht Weight in kg	Bemerkungen Comments
			L1	L2	L3	L4		
421 442 000 0	1	40 <sup>+1,6</sup> <sub>-1,2</sub>	31,5	129	163	25	0,36	Anschluß um +90° gedreht Port turned by +90°
421 442 001 0	1	40 <sup>+1,6</sup> <sub>-1,2</sub>	31,5	129	163	25	0,35	
421 442 005 0	2	40 <sup>+1,6</sup> <sub>-1,2</sub>	31,5	159	193	25	0,42	
421 442 007 0	2	25 <sup>+1,6</sup> <sub>-1,2</sub>	31,5	143	177,5	25	0,38	-25°C bis / to +100°C
421 442 013 0	3	40 <sup>+1,6</sup> <sub>-1,2</sub>	11,5	139	168	20	0,44	11,2 bar, Anschluß um -90° gedreht Port turned by -90°
421 442 017 0	3	40 <sup>+1,6</sup> <sub>-1,2</sub>	11,5	139	168	20	0,40	11,2 bar
421 442 018 0	2	60 <sup>+1,6</sup> <sub>-1,2</sub>	31,5	191	226	25	0,53	