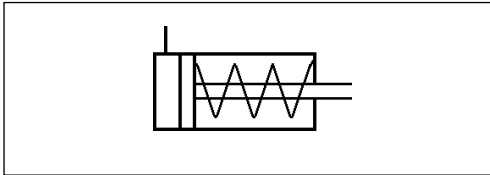
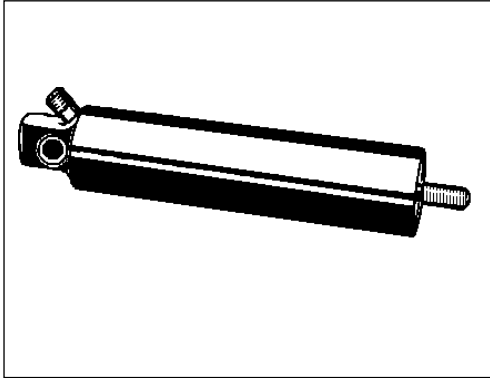


Cilindro de mando

Operating Cylinder

421 429

1



Technische Daten / Technical Data:

Betriebsdruck Operating pressure	max. 8,5 bar *)
Kolbenhub Piston stroke	siehe Tabelle see table
Kolbendurchmesser Piston diameter	Ø 28 mm
Thermischer Anwendungsbereich Operating temperature range	- 30°C bis / to + 80°C *)
Zulässiges Medium Permissible medium	Luft air
Gewinde des Leitungsanschlusses Port thread size	siehe Tabelle see table
Gewicht Weight	siehe Tabelle see table

*) Para la desviación, ver los comentarios
*) For deviation see comments

Propósito: /Requisitos para la instalación:

ver 421 410

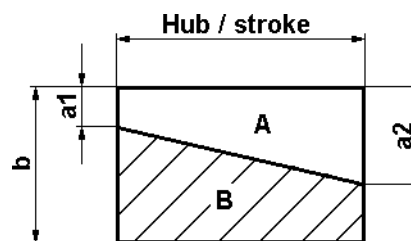
En las variantes 003 y 005, el tope mecánico (el dispositivo de limitación de la carrera) puede encontrarse dentro del cilindro.

Purpose: / Installation Requirement:

please refer to 421 410

On Variants 003 and 005, the mechanical stop (stroke arresting device) can lie within the cylinder.

Diagrama de fuerza / Force diagram:



Bestellnummer Part Number	Hub Stroke in mm	Arbeitsdia- gramm bei Force diagram at	A = Federkraft A = spring force		B = Kolbenkraft B = piston force
			a 1	a 2	b
421 429 002 0	70	5,5 bar	50 N	180 N	320 N
421 429 003 0	48	5,5 bar	120 N	250 N	320 N
421 429 005 0	30	5,5 bar	120 N	200 N	320 N
421 429 006 0	41	5,5 bar	50 N	126 N	320 N

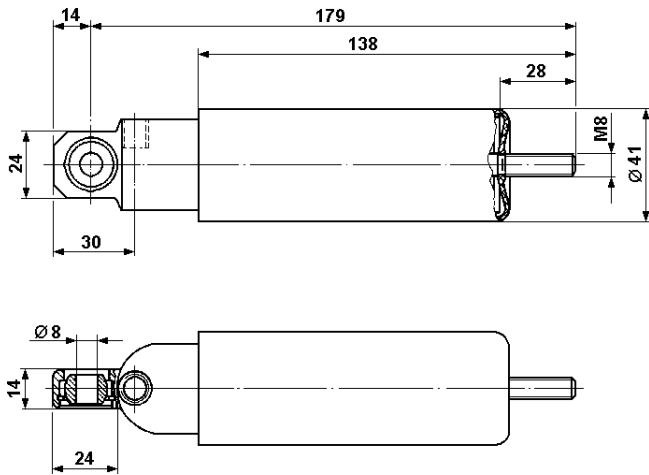
Cilindro de mando

Operating Cylinder

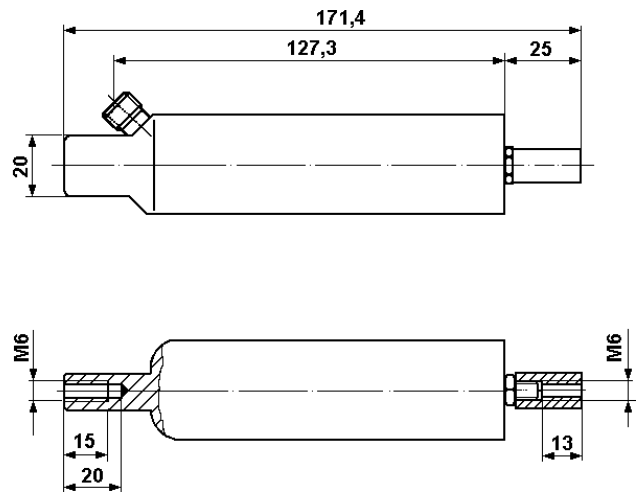
421 429

Instalación / Installation:

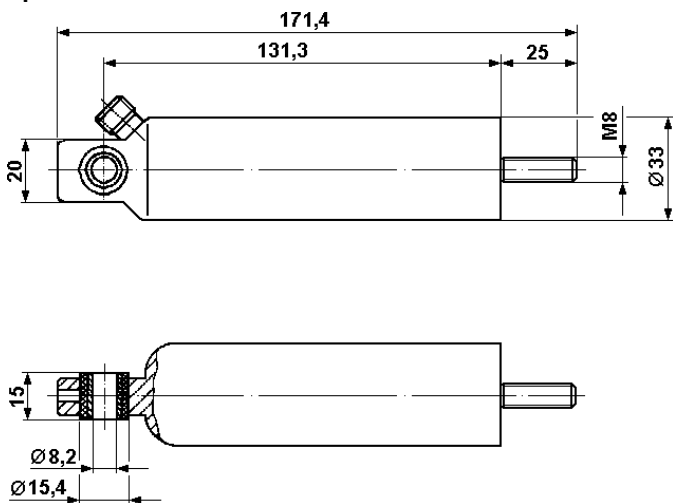
Tipo 1



Tipo 3



Tipo 2



Bestellnummer Part Number	Type	Hub Stroke in mm	Gewinde des Leitungsanschlusses port thread size	Gewicht Weight in kg	Bemerkungen Comments
421 429 002 0	1	70	M 10x1	0,24	max. 10 bar
421 429 003 0	2	48	M 12x1,5	0,23	-25°C bis / to +140°C
421 429 005 0	3	30	M 12x1,5	0,23	-25°C bis / to +120°C
421 429 006 0	1	41	M 10x1	0,24	max. 10 bar