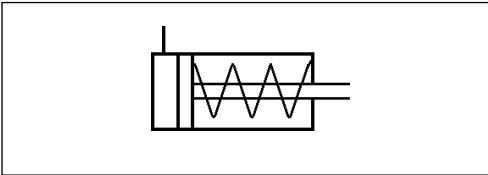
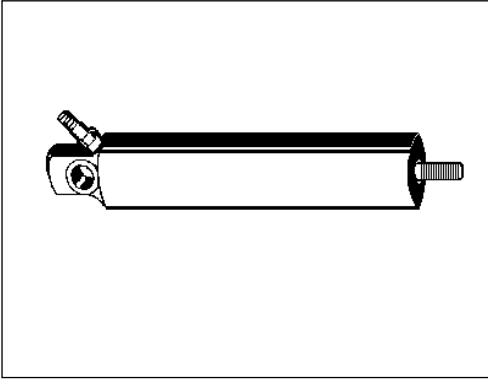


# Cilindro de mando

## Operating Cylinder

421 425

1



### Technische Daten / Technical Data:

Betriebsdruck Operating pressure	max. 8 bar
Kolbenhub Piston stroke	siehe Tabelle see table
Kolbendurchmesser Piston diameter	Ø 25 mm
Thermischer Anwendungsbereich Operating temperature range	- 25°C bis / to + 120°C *)
Zulässiges Medium Permissible medium	Luft air
Gewinde des Leitungsanschlusses Port thread size	siehe Tabelle see table
Gewicht Weight	siehe Tabelle see table

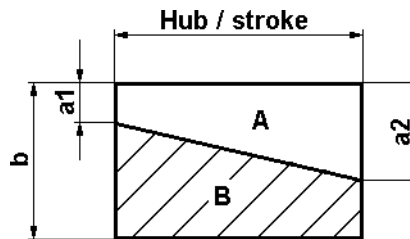
\*) Para la desviación, ver los comentarios.

\*) For deviation see comments

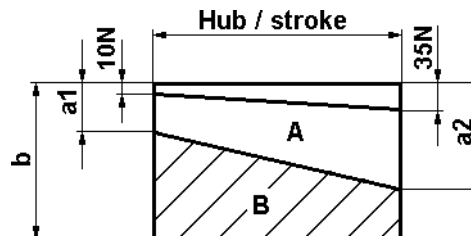
Propósito: / Requisitos para la instalación:  
ver 421 410

Purpose: / Installation Requirement:  
see 421 410

### Diagrama de fuerza / Force diagram:



para / for 421 425 015 0:



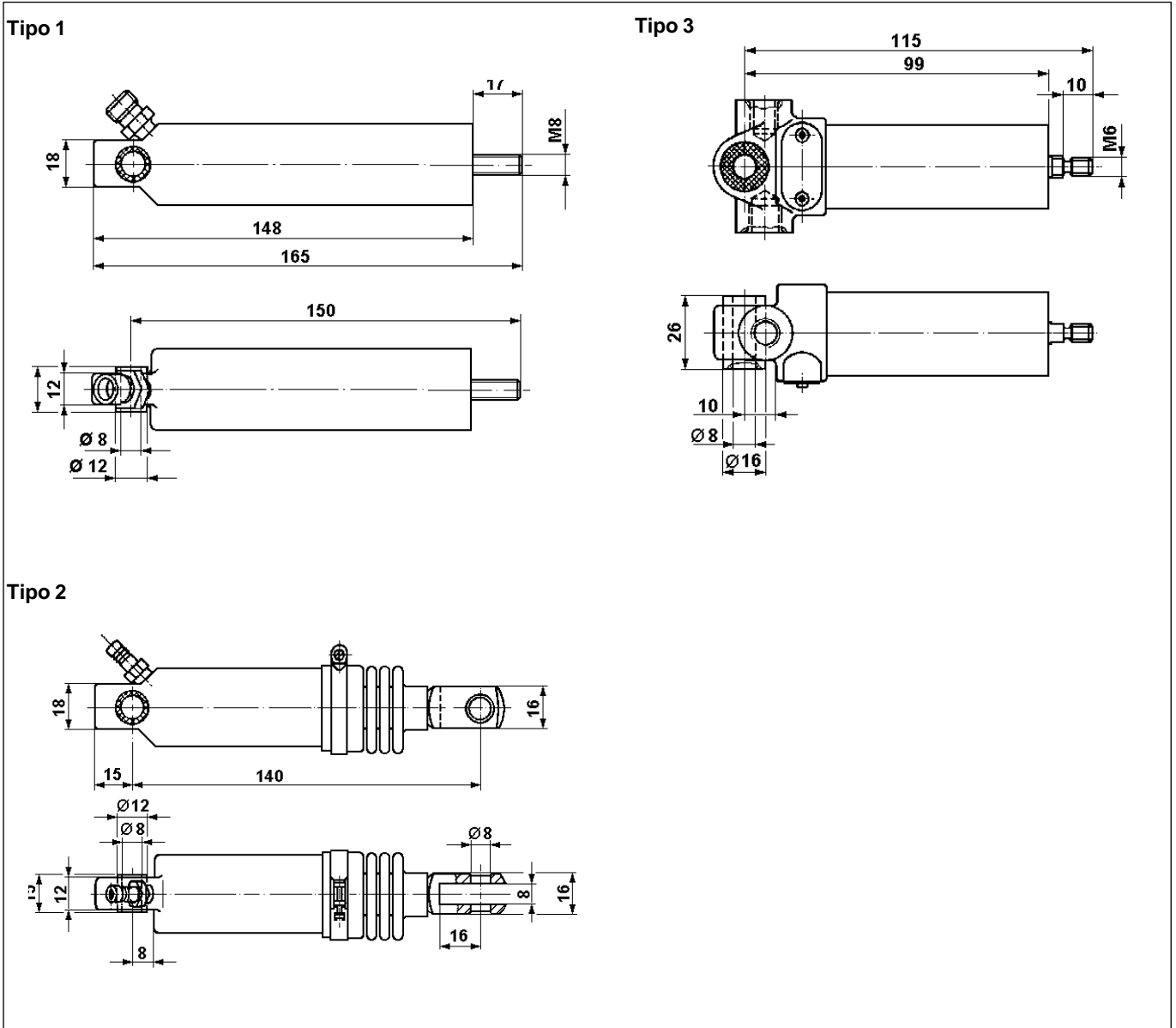
Bestellnummer Part Number	Hub Stroke in mm	Arbeitsdiagramm bei Force diagram at	A = Federkraft A = spring force		B = Kolbenkraft B = piston force b
			a 1	a 2	
421 425 010 0	48	6,0 bar	120 N	220 N	280 N
421 425 011 0	48	6,0 bar	120 N	220 N	280 N
421 425 014 0	30	4,5 bar	80 N	145 N	200 N
421 425 015 0	47	4,5 bar	40 N	135 N	220 N

# Cilindro de mando

## Operating Cylinder

421 425

Instalación / Installation:



Bestellnummer Part Number	Type	Hub Stroke in mm	Gewinde des Leitungsanschlusses port thread size	Gewicht Weight in kg	Bemerkungen Comments
421 425 010 0	1	65	Schlauchanschluß 5 x 3 for hose 5 x 3	0,25	
421 425 011 0	1	48	Rohr / pipe 6	0,27	
421 425 014 0	2	30	Schlauchanschluß 5 x 3 for hose 5 x 3	0,2	-40°C bis / to +80°C
421 425 015 0	3	47	M 10x1 / M 12x1,5	0,2	