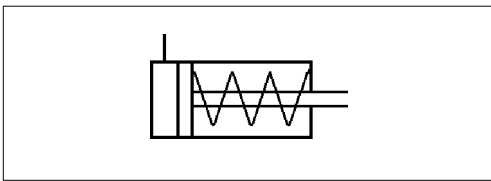
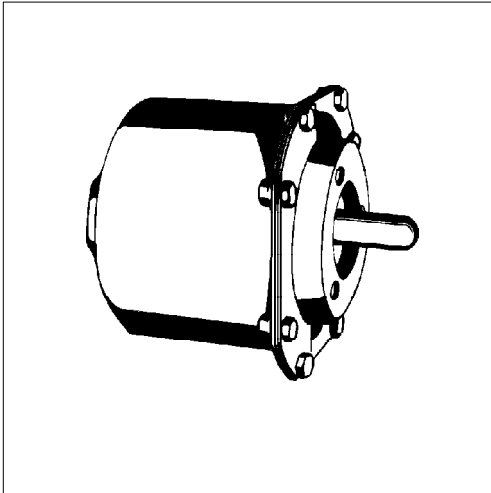


Actuador aire/hidráulico

Piston Type Air/Hydraulic Actuator

421 311

1



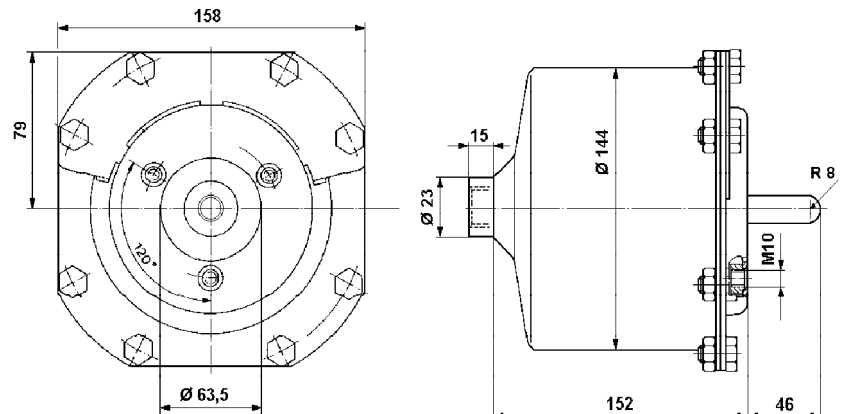
Datos técnicos / Technical Data:

Presión de funcionamiento Operating pressure	max. 8 bar
Carrera del pistón Piston stroke	75 mm
Diámetro del pistón Piston diameter	Ø 140 mm
Rango de temperatura Operating temperature range	- 40°C a / to + 80°C
Medio Permissible medium	Aire air
Tornillos de montaje para cilindro maestro Mounting screws for master cylinder	3 x M 10
Rosca de boca Port thread size	M 22 x 1,5
Peso Weight	3,3 kg

Propósito / Requisitos para la instalación:
ver 421 300

Instalación / Installation:

Purpose / Installation Requirements:
see 421 300



Referencia Part Number	Fuerza pistón a Piston force at		Energía potencial a Potential energy at		Presión hidráulica en bar a Hydraulic pressure in bar at			Comentarios Comments
	4,5 bar	6,0 bar	4,5 bar	6,0 bar	Ø cilindro maestro Ø master cylinder	4,5 bar	6,0 bar	
421 311 004 0	6,5 kN	8,7 kN	480 J	650 J	31,80 mm 34,92 mm 38,10 mm	80 66 56	107 88 75	