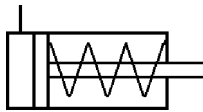
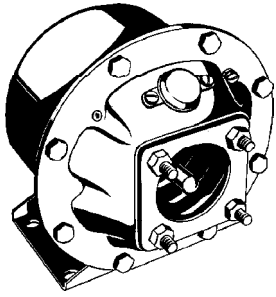


Actuador aire/hidráulico

Piston Type Air/Hydraulic Actuator

421 303

1



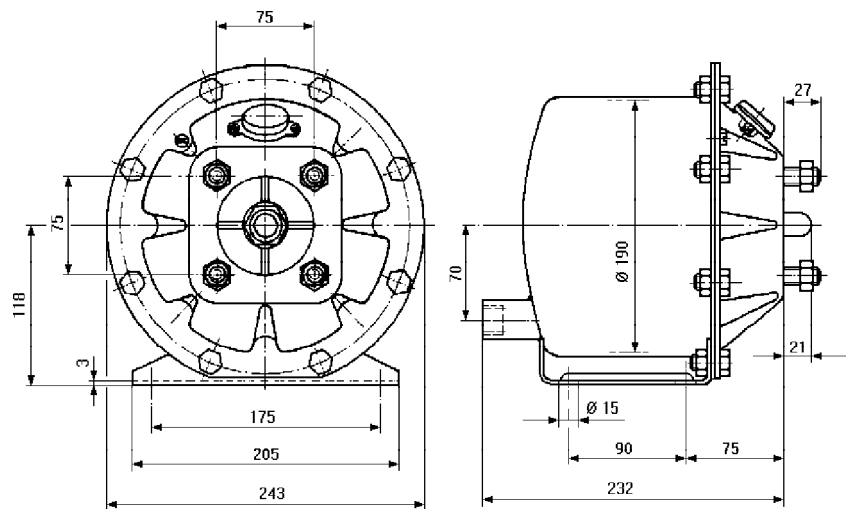
Datos técnicos / Technical Data:

Presión de funcionamiento Operating pressure	max. 8 bar
Carrera del pistón Piston stroke	90 mm
Diámetro del pistón Piston diameter	190 mm
Rango de temperatura Operating temperature range	- 25°C a / to + 80°C
Medio Permissible medium	Aire air
Tornillos de montaje para cilindro maestro Mounting screws for master cylinder	M12
Rosca de boca Port thread size	M 22 x 1,5
Peso Weight	7,7 kg

Propósito / Requisitos para la instalación:
ver 421 300

Instalación / Installation:

Purpose / Installation Requirements:
see 421 300



Referencia Part Number	Fuerza pistón a Piston force at		Energía potencial a Potential energy at		Presión hidráulica en bar a Hydraulic pressure in bar at			Comentarios Comments
	4,5 bar	6,0 bar	4,5 bar	6,0 bar	Ø cilindro maestro Ø master cylinder	4,5 bar	6,0 bar	
421 303 000 0								
421 303 043 0	11 kN	15 kN	990 J	1350 J	44,45 mm 50,80 mm	70 54	95 74	con conexión M10x1 para indicador de carrera with switch connection M10x1 for stroke indicator