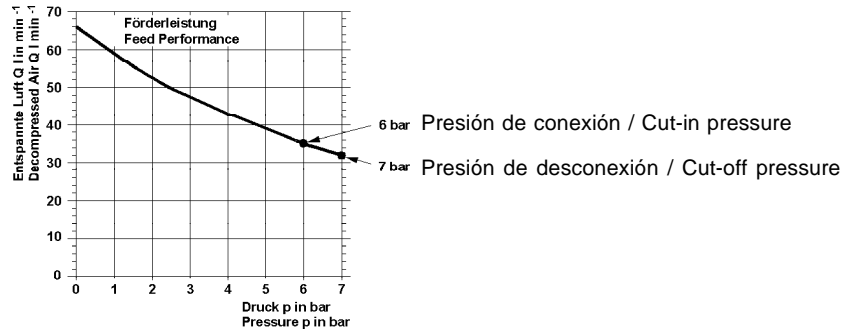
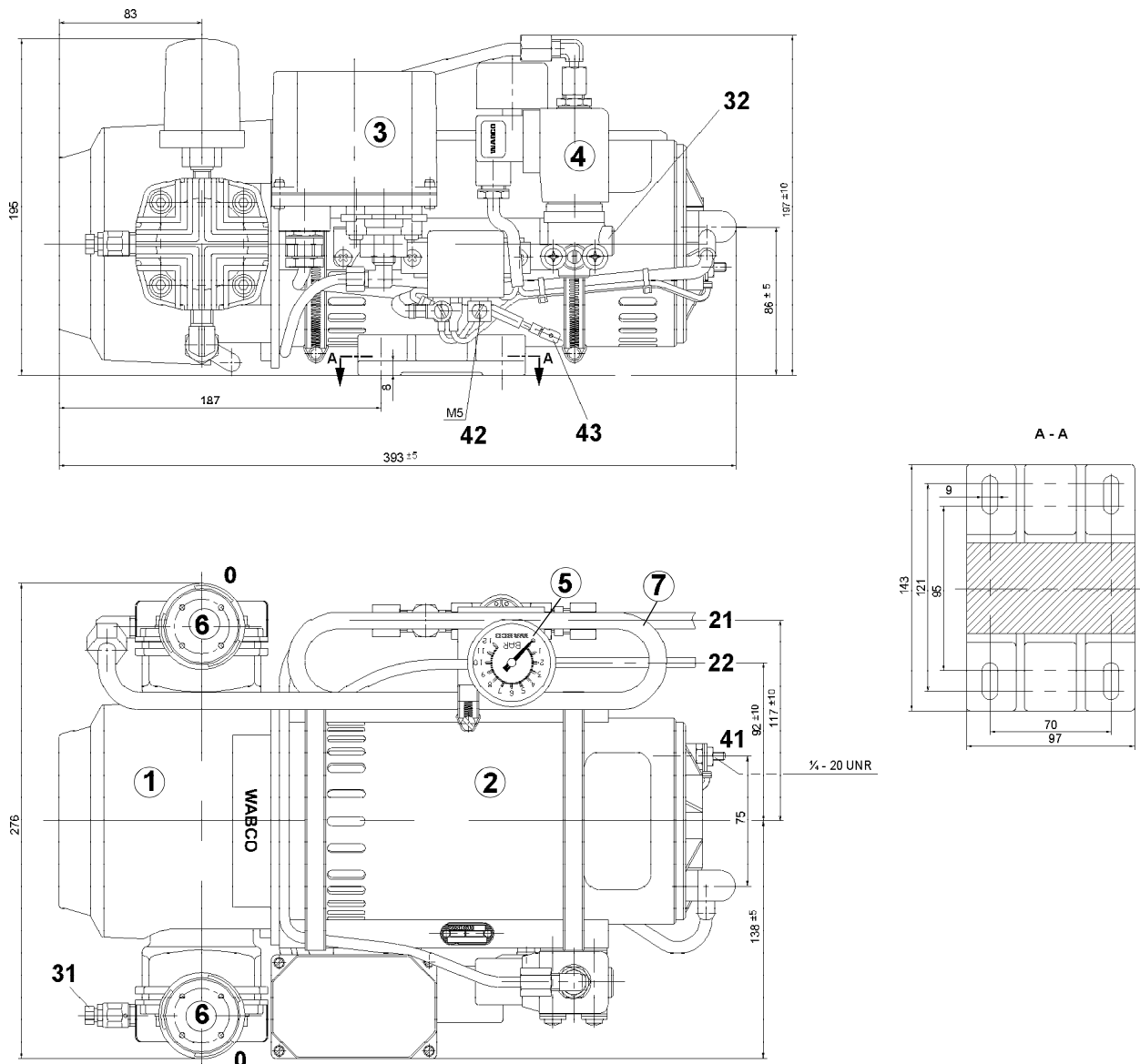


Datos técnicos / Technical Data:



Instalación / Installation:



Lumbreras de conexión:

- 0 = Aspiración
- 21 = Suministro de aire (línea depósito-suministro)
- 22 = Suministro de aire (línea depósito-control)
- 31/32 = Escape
- 41 = Conexión a tierra (terminal 31)
- 42 = Conexión del positivo (terminal 30)
- 43 = Conexión del encendido (terminal 15)

Port connections:

- 0 = Inlet
- 21 = Energy delivery (Reservoir-supply line)
- 22 = Energy delivery (Reservoir-control line)
- 31/32 = Exhaust
- 41 = Earth connection (terminal 31)
- 42 = Connection plus (terminal 30)
- 43 = Connection ignition (terminal 15)