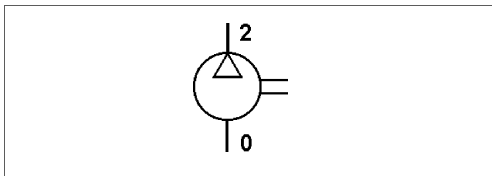


Compresor de aire monocilíndrico

Single Cylinder Air Compressor

411 147

1

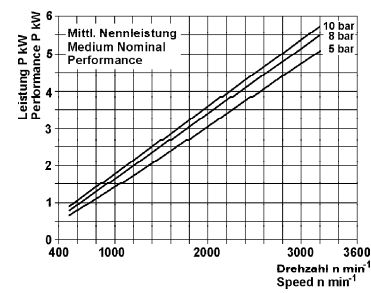
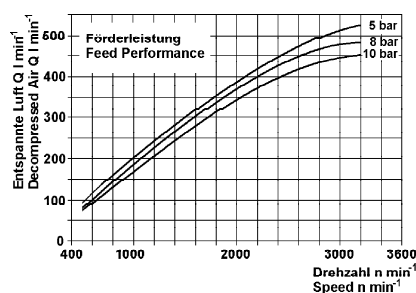


Propósito:
Generar aire comprimido en los vehículos.
Requisitos para la instalación:
ver folleto 826 001 099 3

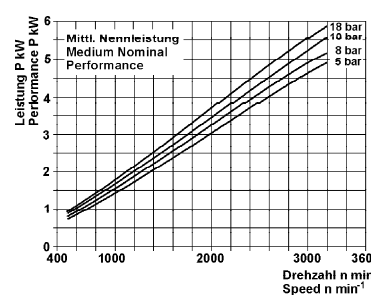
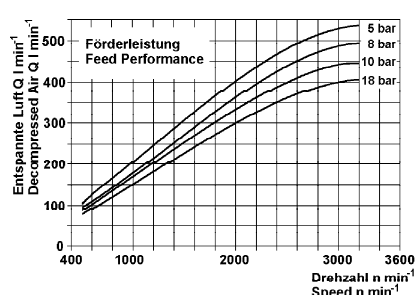
Purpose:
To generate compressed air in vehicles.
Installation Requirement:
see brochure 826 001 099 3

Technische Daten / Technical Data:	
Tipo	NDR / HDR
Cilindro Bore	Ø 90 mm
Carrera Stroke	46 mm
Cilindrada Swept volume	293 cm ³
Tipo de lubricación Type of lubrication	UD
Peso Weight	12,95 kg
Refrigeración por agua / Water cooling: NDR	
Presión de funcionamiento Operating pressure	max. 10 bar
Velocidad normal Normal speed	max. 3000 r.p.m.
Sobre velocidad, temporalmente Overspeed, temporary	1,3 x n max.
Volumen agua refrigerante Cooling water volume	4 l/min
Refrigeración por agua / Water cooling: HDR	
Presión de funcionamiento Operating pressure	max. 12,5 bar
Velocidad normal Normal speed	max. 3000 r.p.m.
Sobre velocidad, temporalmente Overspeed, temporary	1,3 x n max.
Volumen agua refrigerante Cooling water volume	6 l/min

Tipo: NDR



Tipo: HDR



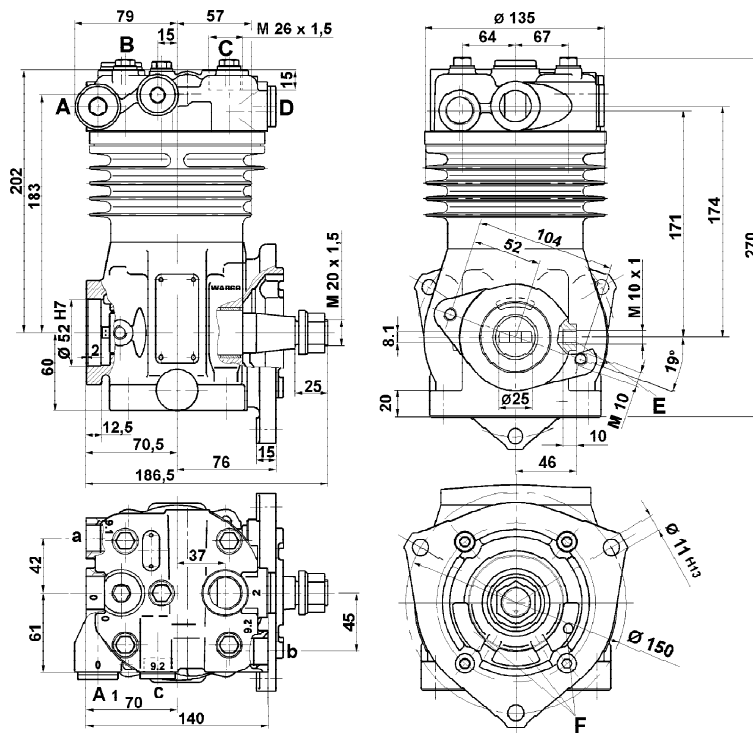
Compresor de aire monocilíndrico

Single Cylinder Air Compressor

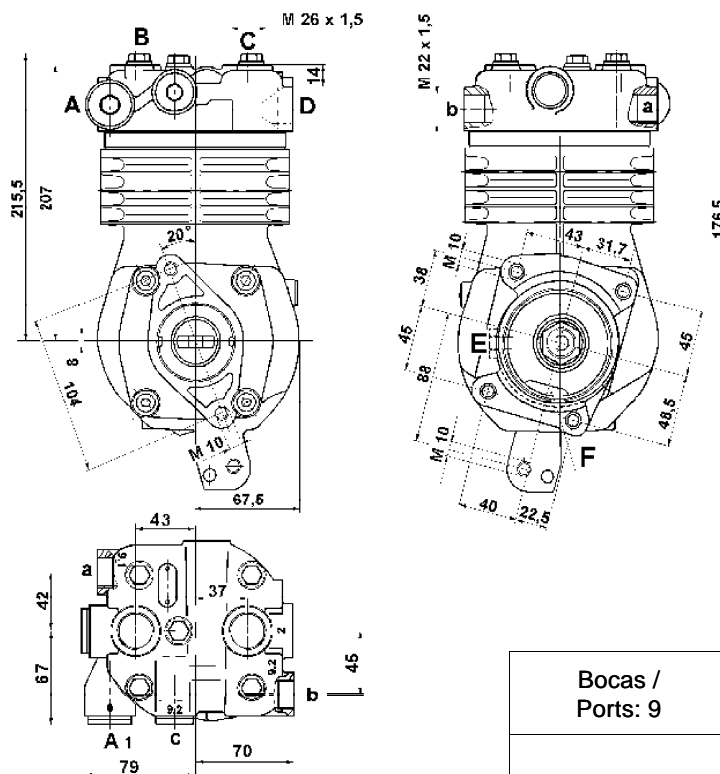
411 147

Instalación / Installation:

Tipo: NDR



Tipo: HDR



Bocas / Ports: 9	a	b	c
	M 22x1,5	M 22x1,5	M 22x1,5*

Referencia Part Number	Tipo	Bocas / Ports							Comentarios Comments
		A	A1	B	C	D	E	F	
411 147 059 0	NDR	0	0*	0*	2	2*	81	82	
411 147 062 0	HDR	0*	0*	0	2	2	81	82	

* cerrado con tapón / closed with plug