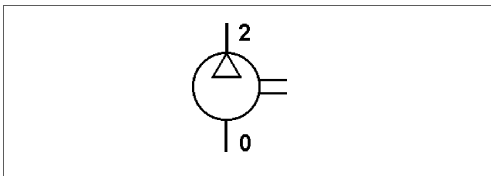


Compresor de aire monocilíndrico

Single Cylinder Air Compressor

411 145

1



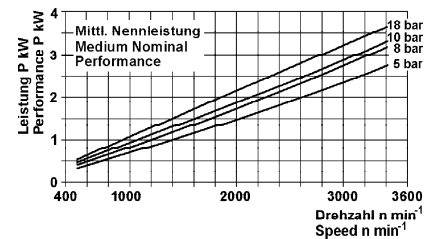
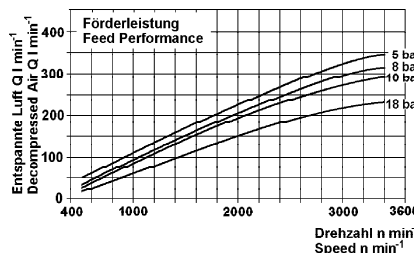
Technische Daten / Technical Data:

Tipo	HDR
Cilindro Bore	Ø 75 mm
Carrera Stroke	Ver Tabla see table
Cilindrada Swept volume	Ver Tabla see table
Tipo de lubricación Type of lubrication	UD
Peso Weight	11,4 kg
Refrigeración por agua / Water cooling	
Presión de funcionamiento Operating pressure	max. 12,5 bar
Velocidad normal Normal speed	3000 r.p.m.
Sobre velocidad, temporalmente Overspeed, temporary	1,3 x n max.
Volumen de agua refrigerante Cooling water volume	4 l/min

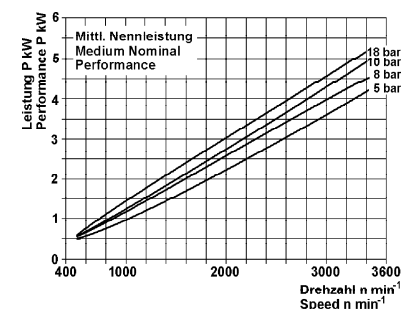
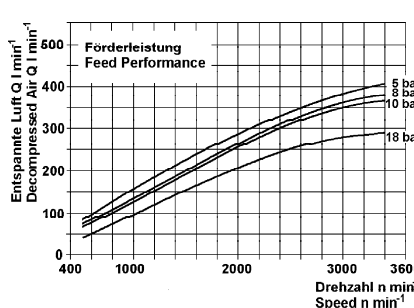
Propósito:
Generar aire comprimido en los vehículos.
Requisitos para la instalación:
ver folleto 826 001 099 3

Purpose:
To generate compressed air in vehicles.
Installation Requirement:
see brochure 826 001 099 3

Volumen desplazado / Swept volume: 159 cm³



Volumen desplazado / Swept volume: 203 cm³

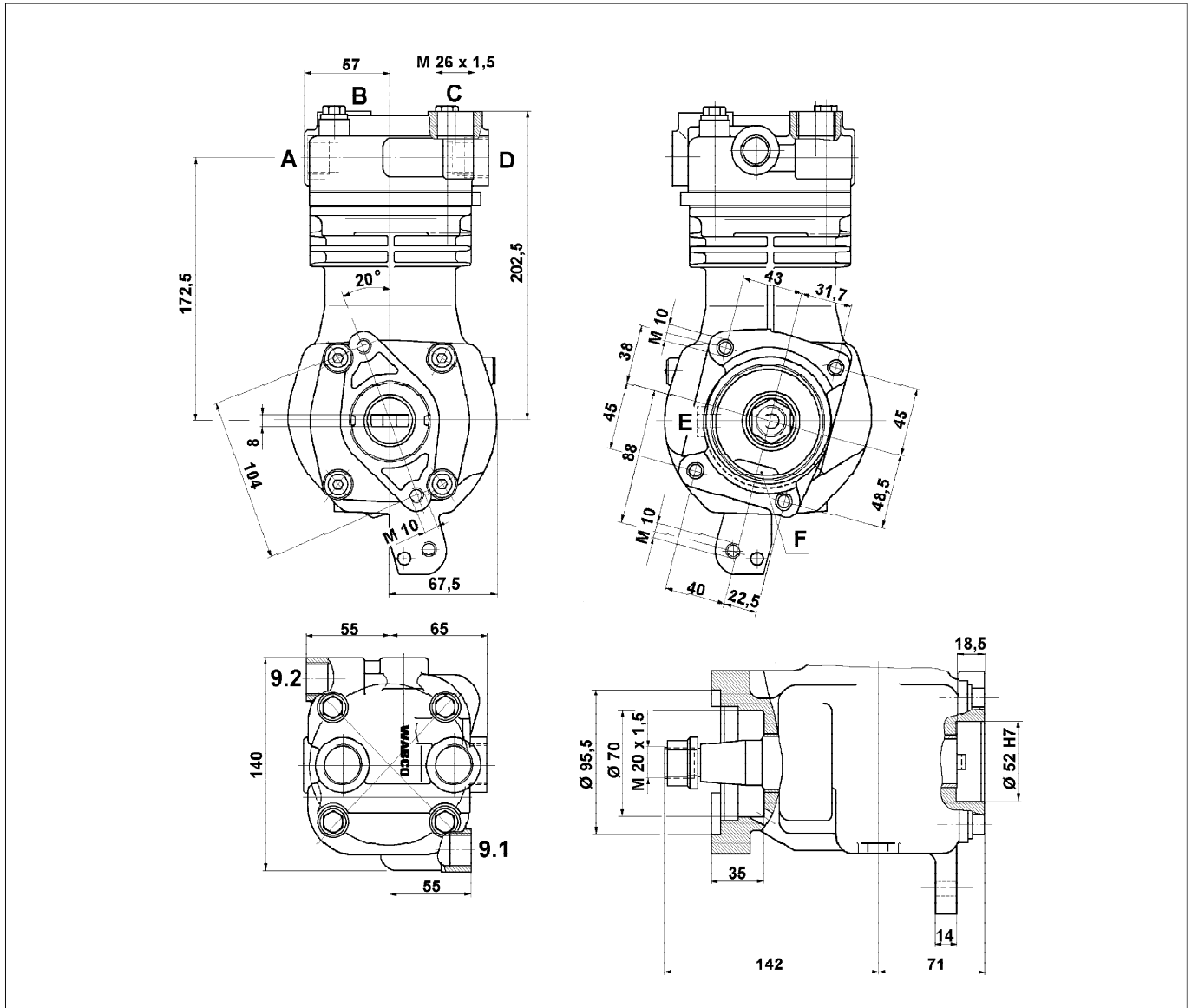


Compresor de aire monocilíndrico

Single Cylinder Air Compressor

411 145

Instalación / Installation:



Referencia Part Number	Carrer Stroke	Cilindrada Swept volume	Bocas / Ports							Comentarios Comments
			A	B	C	D	E	F	9	
411 145 057 0	36 mm	159 cm ³	-	0	2	2	81	82	M 22x1,5	
411 145 507 0	46 mm	203 cm ³	-	0	2	2	81	82	M 22x1,5	