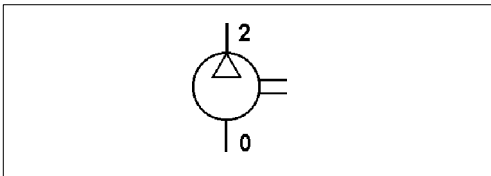
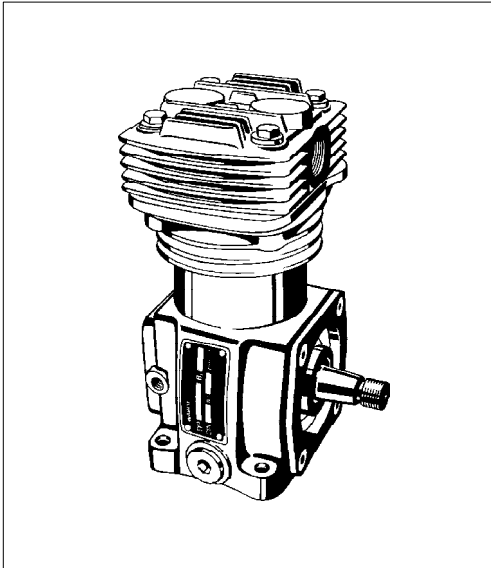


Compresor de aire monocilíndrico

Single Cylinder Air Compressor

411 143

1



Datos Técnicos / Technical Data:

Tipo	NDR / HDR
Cilindro Bore	Ø 90 mm
Carrera Stroke	46 mm
Cilindrada Swept volume	293 cm ³
Tipo de lubricación Type of lubrication	UD
Peso Weight	9,7 kg
Refrigeración por aire / Air cooling	
Presión de funcionamiento Operating pressure	max. 10 bar
Velocidad normal Normal speed	max. 3000 r.p.m.
Sobrevelocidad, temporalmente Overspeed, temporary	1,3 x n max.
Velocidad del aire refrigerante Cooling air speed	6 m/s
Refrigeración por agua / Water cooling	
Presión de funcionamiento Operating pressure	max. 15 bar
Velocidad normal Normal speed	≤ 8 bar 3200 r.p.m. > 8 bar 3000 r.p.m.
Volumen de agua refrigerante Cooling water volume	4 l/min
Refrigeración por aceite / Oil cooling	
Presión de funcionamiento Operating pressure	max. 10 bar
Velocidad normal Normal speed	≤ 8 bar 3200 r.p.m. > 8 bar 3000 r.p.m.
Volumen de aceite refrigerante Cooling oil volume	6 l/min

Propósito:

Generar aire comprimido en los vehículos.

Requisitos para la instalación:

ver folleto 826 001 099 3

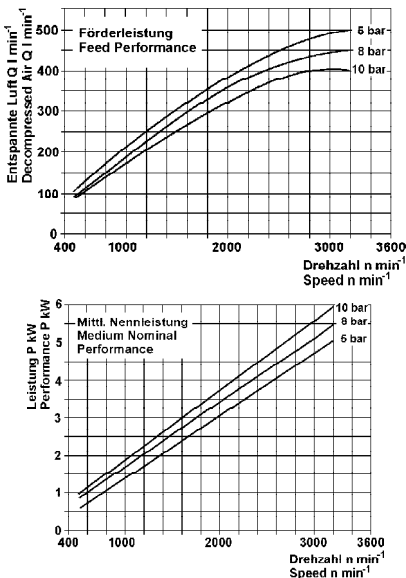
Purpose:

To generate compressed air in vehicles.

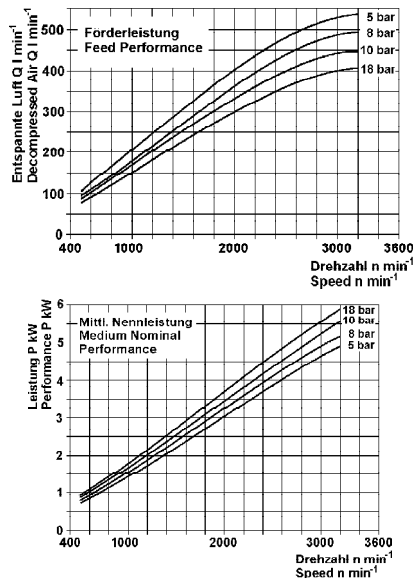
Installation Requirement:

see brochure 826 001 099 3

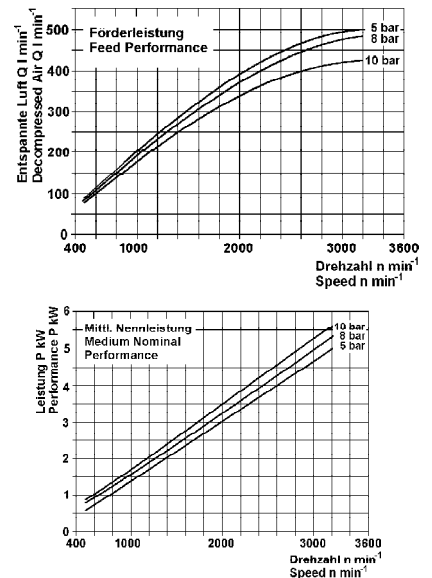
Refrigeración por aire / Air cooling



Refrigeración por agua / Water cooling



Refrigeración por aceite / Oil cooling



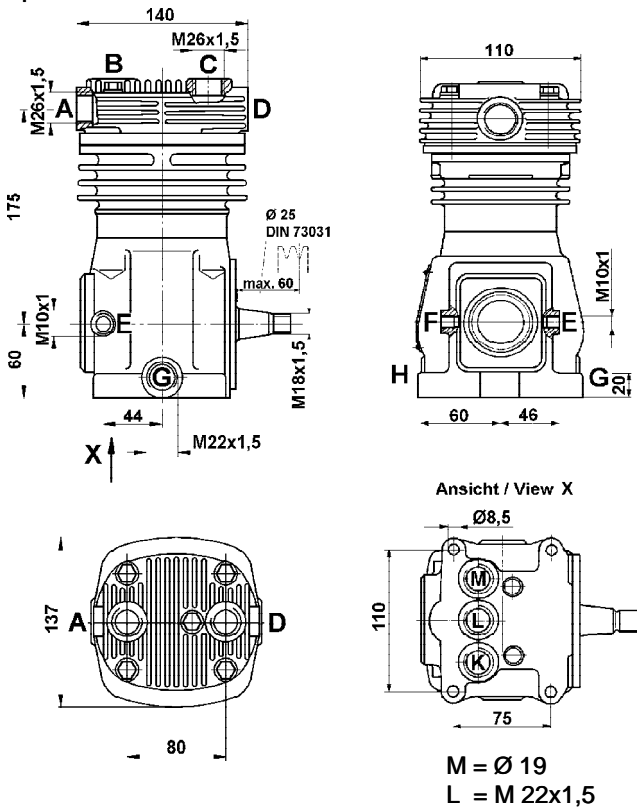
Compresor de aire monocilíndrico

Single Cylinder Air Compressor

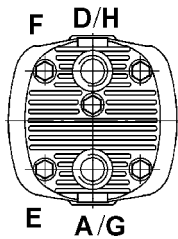
411 143

Instalación / Installation:

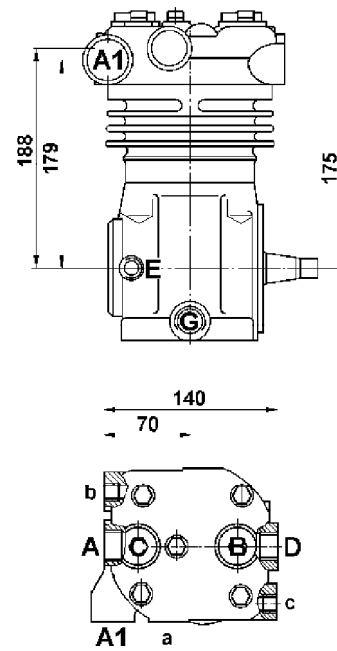
Tipo: 1. 1



Tipo: 1. 2



Tipo: 2. 1



Bocas / Ports: 9	a	b	c
411 143 881 0	M 22x1,5*	M 14x1,5	M 14x1,5

Referencia Part Number	Tipo	Refrigeració Cooling	Bocas / Ports										Comentarios Comments	
			A	A1	B	C	D	E	F	G	H	L		M
411 143 805 0	1. 1	Aire / air	0	-	0*	2*	2	81	81*	-	-	-	82	
411 143 844 0	1. 2		2	-	-	-	0	-	81	-	-	82	-	
411 143 845 0	1. 1		-	-	0	-	2	-	81	-	-	82	-	
411 143 881 0	2. 1	Agua / Aceite water / oil	0	-	0*	2*	2	81	-	-	-	-	82	

* cerrado con tapón / closed with plug