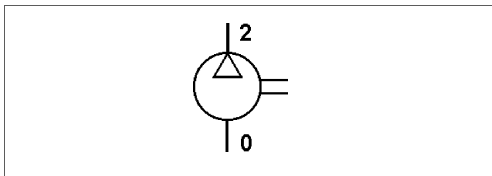
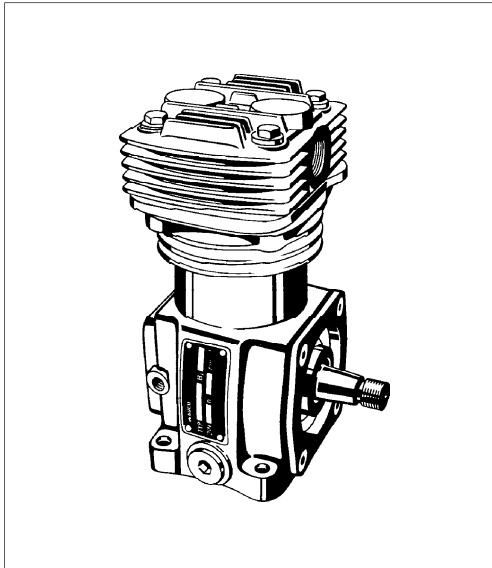


Compresor de aire monocilíndrico

Single Cylinder Air Compressor

411 141

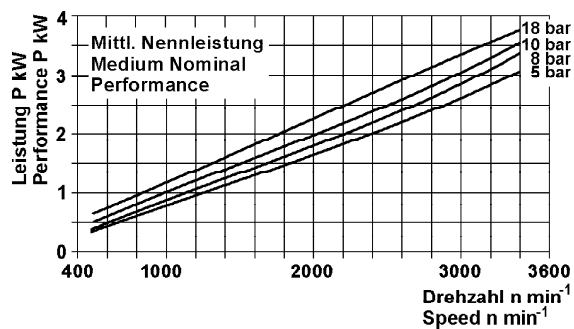
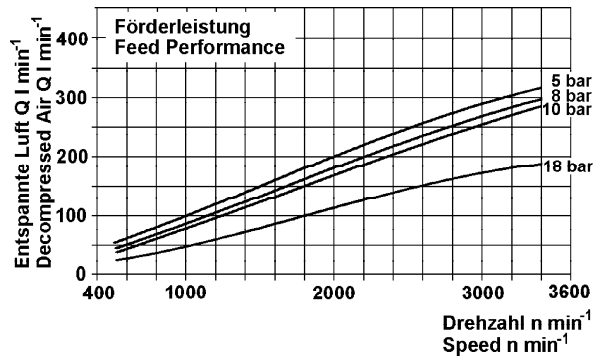
1



Datos Técnicos / Technical Data:	
Tipo	HDR
Cilindro Bore	Ø 75 mm
Carrera Stroke	36 mm
Cilindrada Swept volume	159 cm ³
Tipo de lubricación Type of lubrication	UD
Peso Weight	8,8 kg
Refrigeración por aire / Air cooling	
Presión de funcionamiento Operating pressure	max. 18 bar
Velocidad normal Normal speed	max. 3000 r.p.m.
Sobrevelocidad, temporalmente Overspeed, temporary	1,3 x n max.
Velocidad del aire refrigerante Cooling air speed	≤ 8 bar 4 m/s > 8 bar 6 m/s

Propósito:
Generar aire comprimido en los vehículos.
Requisitos para la instalación:
ver folleto 826 001 099 3

Purpose:
To generate compressed air in vehicles.
Installation Requirement:
see brochure 826 001 099 3

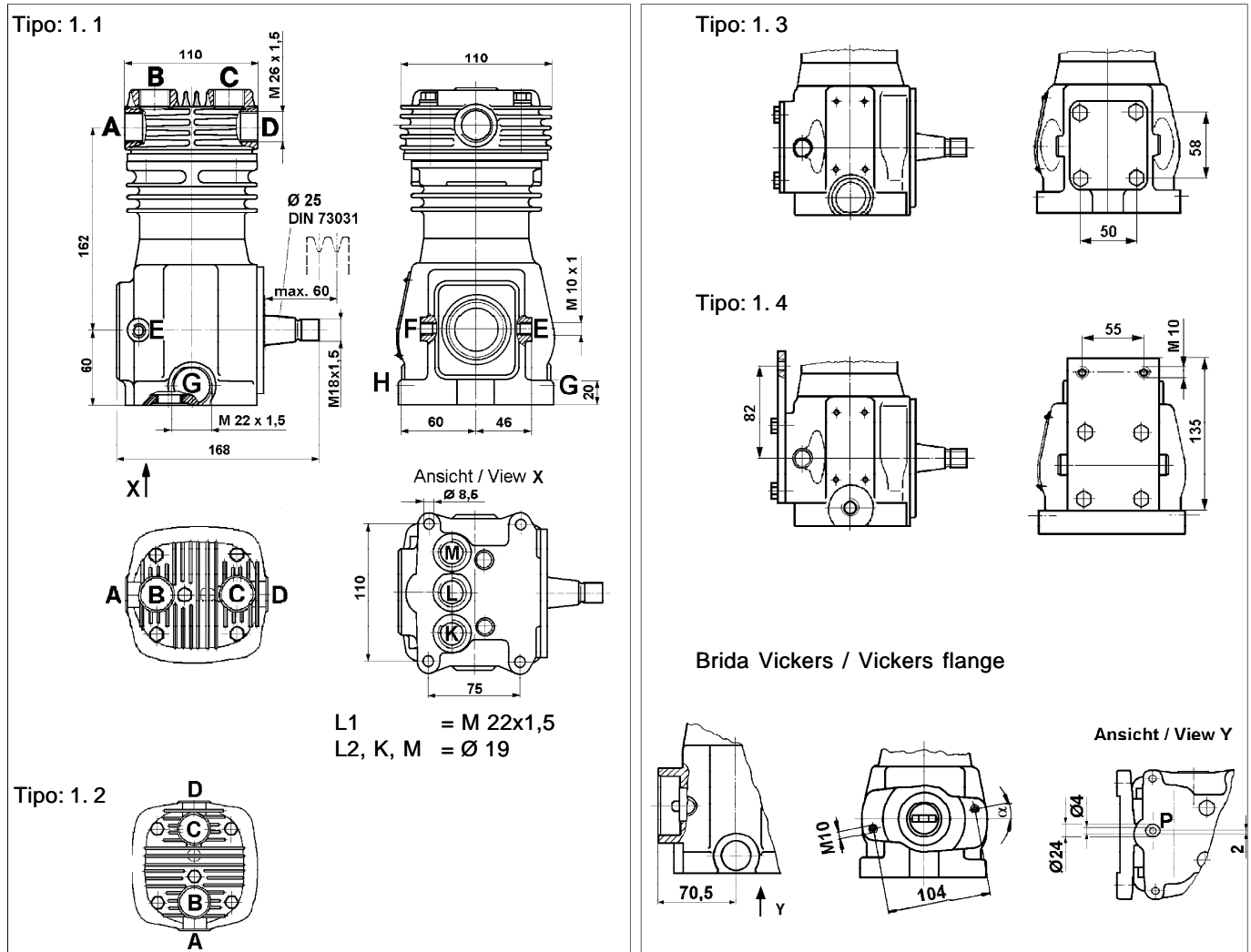


Compresor de aire monocilíndrico

Single Cylinder Air Compressor

411 141

Instalación / Installation:



Referencia Part Number	Tipo	Bocas / Ports												Comentarios Comments	
		A	B	C	D	E	F	G	H	K	L1	L2	M		P
411 141 000 0	1.3	0*	0	2	2*	81*	81	82*	82*	-	82*	-	-	-	
411 141 001 0	1.1	2	-	-	0	-	81	-	82	-	-	-	-	-	con polea de correa with belt pulley
411 141 002 0	1.3	2*	2	0	0*	81*	81	82*	82*	-	82*	-	-	-	
411 141 503 0	1.1	0	0*	-	2	81	81*	82	82*	-	-	-	-	-	
411 141 504 0	1.1	0*	0	-	2	81	81*	82*	82	-	-	-	-	-	
411 141 507 0	1.2	2	-	-	0*	81	-	-	82	-	-	-	-	-	
411 141 640 0	1.4	2	-	-	0	-	81	82	-	-	-	-	-	-	
411 141 800 0	1.1	0	-	-	2	81	-	-	-	-	-	82	-	-	
411 141 805 0	1.1	0	-	-	2	81*	81	-	-	-	-	82	-	-	
411 141 816 0	1.1	0	-	2	2*	81	-	-	82	-	-	-	-	-	Acoplamiento Vickers with Vickers flange: $\alpha=12^\circ$
411 141 818 0	1.1	0	-	2	2*	81	-	-	82	-	-	-	-	-	
411 141 835 0	1.1	-	0	2	2*	-	81	-	-	-	82	-	-	-	
411 141 845 0	1.1	-	0	-	2	-	81	-	-	-	82	-	-	-	
411 141 910 0	1.1	0*	0	-	2	-	-	-	82	-	-	-	81	-	Acoplamiento Vickers with Vickers flange: $\alpha=10^\circ$

* cerrado con tapón / closed with plug