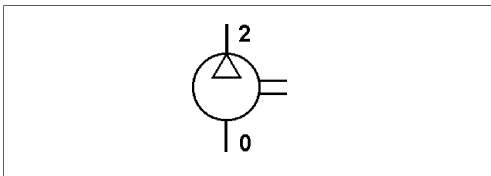
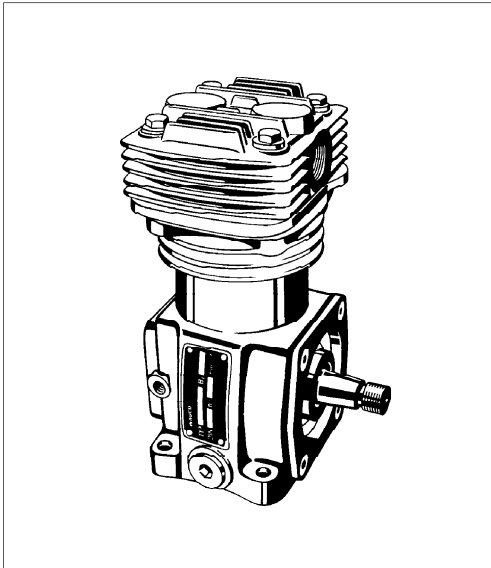


Compresor de aire monocilíndrico

Single Cylinder Air Compressor

411 140

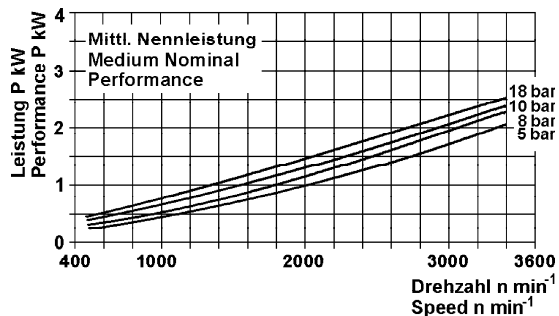
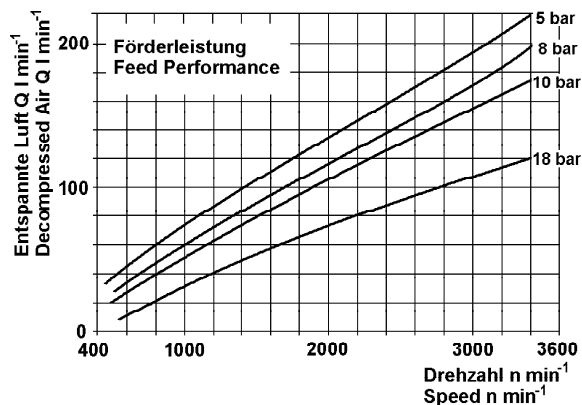
1



Datos Técnicos / Technical Data:	
Tipo	HDR
Cilindro Bore	Ø 75 mm
Carrera Stroke	24 mm
Cilindrada Swept volume	106 cm ³
Tipo de lubricación Type of lubrication	UD
Peso Weight	9,4 kg
Refrigeración por aire / Air cooling	
Presión de funcionamiento Operating pressure	max. 18 bar
Velocidad normal Normal speed	max. 3000 r.p.m.
Sobrevelocidad, temporalmente Overspeed, temporary	1,3 x n max.
Velocidad del aire refrigerante Cooling air speed	≤ 8 bar 4 m/s > 8 bar 6 m/s

Propósito:
Generar aire comprimido en los vehículos.
Requisitos para la instalación:
ver folleto 826 001 099 3

Purpose:
To generate compressed air in vehicles.
Installation Requirements:
see brochure 826 001 099 3



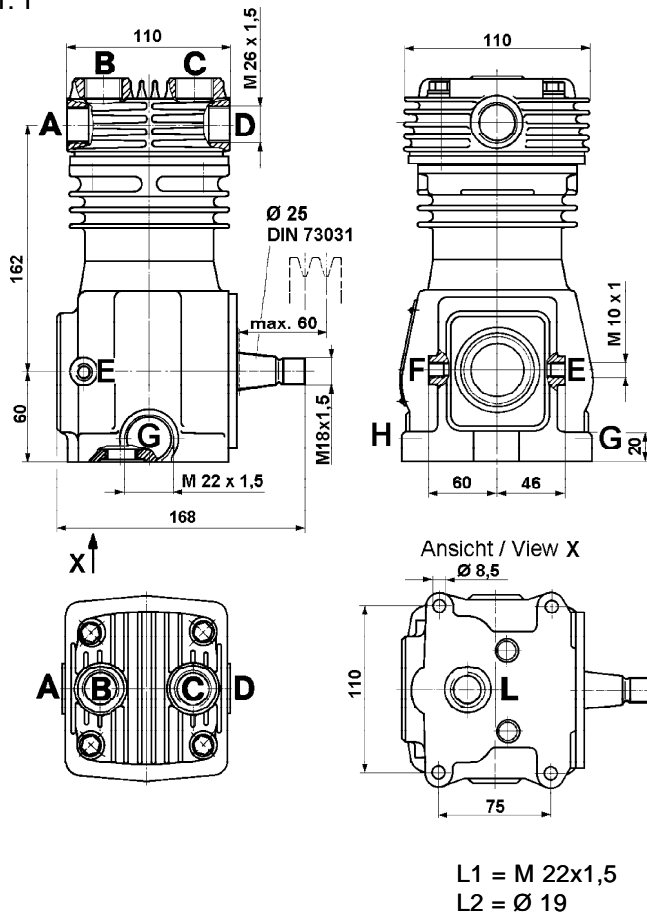
Compresor de aire monocilíndrico

Single Cylinder Air Compressor

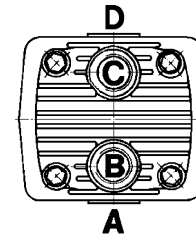
411 140

Instalación / Installation:

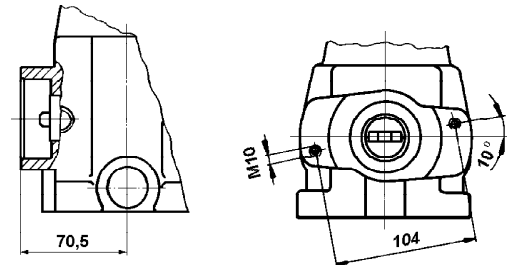
Tipo: 1. 1



Tipo: 1. 2



Brida Vickers / Vickers flange:



Referencia Part Number	Tipo	Bocas / Ports										Comentarios Comments
		A	B	C	D	E	F	G	H	L1	L2	
411 140 000 0	1. 2	2	2*	0	0*	-	81	-	-	82	-	
411 140 501 0	1. 1	0	0*	-	2	81	81*	82	82*	-	-	Brida con forro port flange with straight facing
411 140 800 0	1. 1	0	-	-	2	-	81	-	-	82	-	
411 140 840 0	1. 1	0	-	-	2	-	81	-	-	82	-	Acoplamiento Vickers / with Vickers flange
411 140 845 0	1. 1	-	0	2	2*	-	81	-	-	82	-	
411 140 847 0	1. 2	2	-	0	-	-	81	-	-	-	82	

* cerrado con tapón / closed with plug