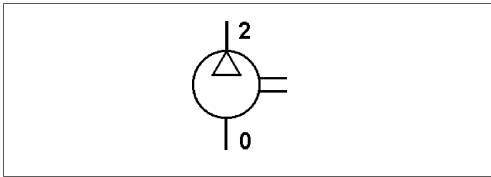
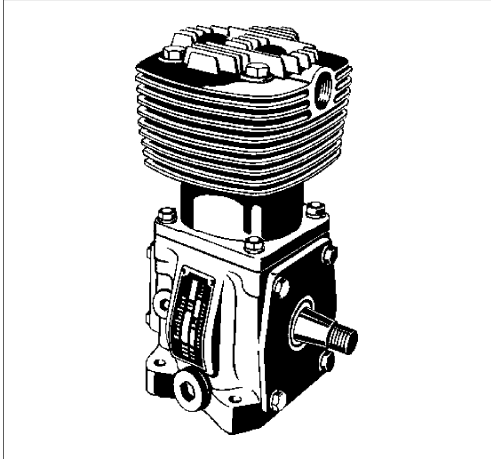


# Compresor de aire monocilíndrico

## Single Cylinder Air Compressor

411 060

1



### Datos Técnicos / Technical Data:

Tipo	HDS
Cilindro Bore	Ø 75 mm
Carrera Stroke	24 mm
Cilindrada Swept volume	106 cm <sup>3</sup>
Presión de funcionamiento Operating pressure	max. 18 bar
Refrigeración Cooling	Aire air
Velocidad normal Normal speed	max. 3000 r.p.m.
Tipo de lubricación Type of lubrication	UD
Peso Weight	9,0 kg

### Propósito:

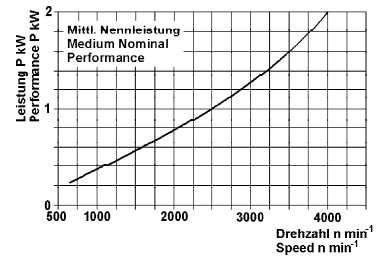
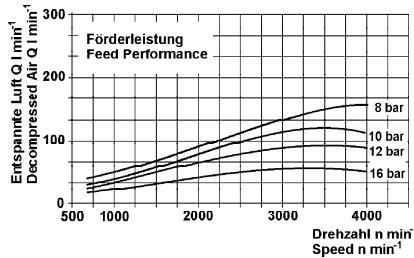
Generar aire comprimido en los vehículos.

Requisitos para la instalación:  
ver folleto 826 001 099 3

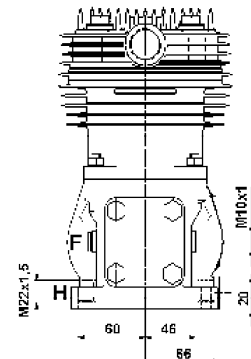
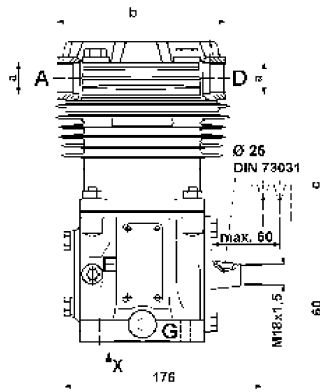
### Purpose:

To generate compressed air in vehicles.

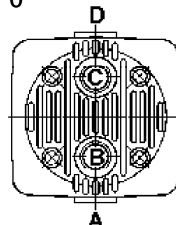
Installation Requirement:  
see brochure 826 001 099 3



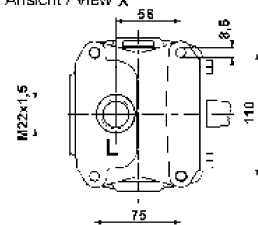
### Instalación / Installation:



Tipo: ... 847 0



Ansicht / View X



Referencia Part Number	Bocas / Ports									Medidas / Dimensions			Comentarios Comments
	A	B	C	D	E	F	G	H	L	a	b	c	
411 060 805 0	0	0*	2	2*	81*	81	82*	82*	82*	M 26x1,5	125	166	
411 060 847 0	2	2*	0	0*	81*	81	82*	82*	82	M 26x1,5	125	166	

\* cerrado con tapón / closed with plug