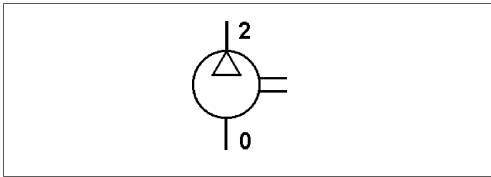
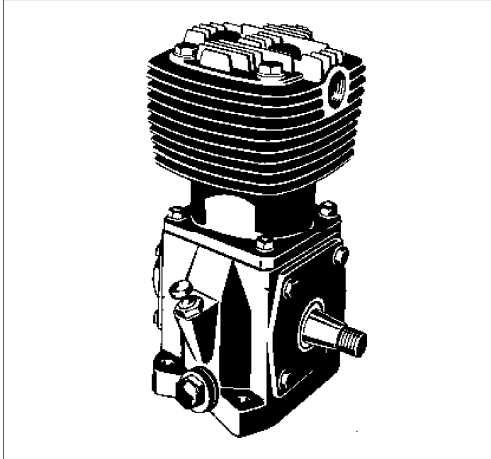


Compresor de aire monocilíndrico

Single Cylinder Air Compressor

411 053

1

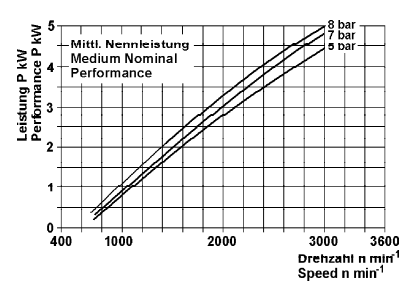
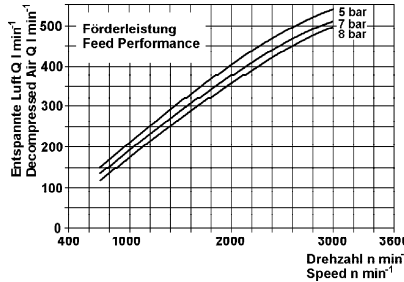


Datos Técnicos / Technical Data:

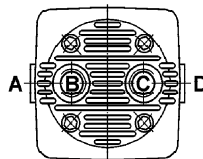
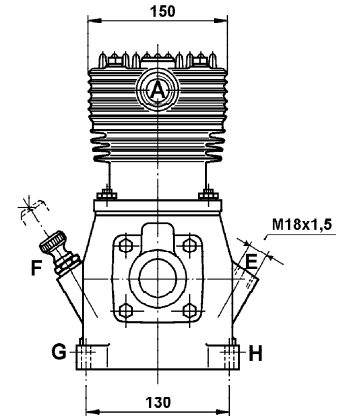
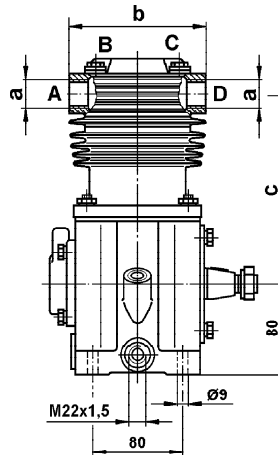
Tipo	NDR
Cilindro Bore	Ø 90 mm
Carrera Stroke	46 mm
Cilindrada Swept volume	293 cm ³
Presión de funcionamiento Operating pressure	max. 8 bar
Refrigeración Cooling	Aire air
Velocidad normal Normal speed	max. 2800 r.p.m.
Tipo de lubricación Type of lubrication	TH
Peso Weight	14,0 kg

Propósito:
Generar aire comprimido en los vehículos.
Requisitos para la instalación:
ver folleto 826 001 099 3

Purpose:
To generate compressed air in vehicles.
Installation Requirement:
see brochure 826 001 099 3



Instalación / Installation:



Referencia Part Number	Bocas / Ports								Medidas / Dimensions			Comentarios Comments
	A	B	C	D	E	F	G	H	a	b	c	
411 053 000 0	0	-	-	2	8	8*	82*	82*	M 26x1,5	150	174	

* cerrado con tapón / closed with plug