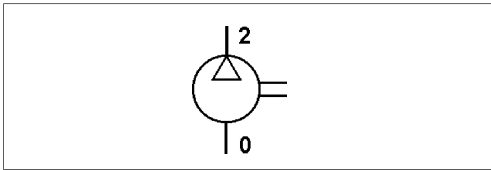
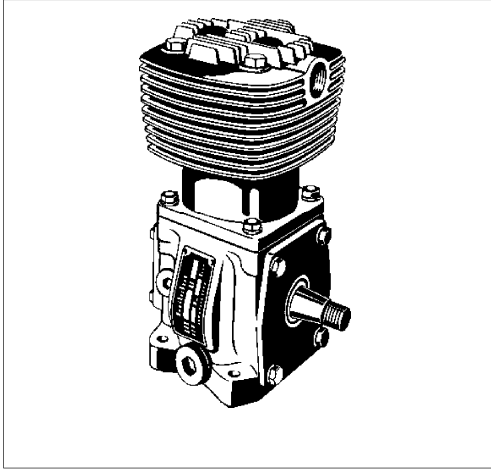


Compresor de aire monocilíndrico

Single Cylinder Air Compressor

411 043

1



Datos Técnicos / Technical Data:

Tipo	NDR
Cilindro Bore	Ø 90 mm
Carrera Stroke	36 mm
Cilindrada Swept volume	229 cm ³
Presión de funcionamiento Operating pressure	max. 8 bar
Refrigeración Cooling	Aire air
Velocidad normal Normal speed	max. 3000 r.p.m.
Tipo de lubricación Type of lubrication	UD
Peso Weight	12,0 kg

Propósito:

Generar aire comprimido en los vehículos.

Requisitos para la instalación:

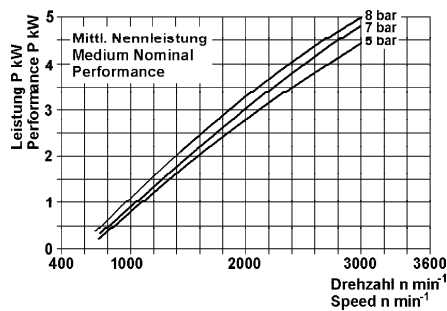
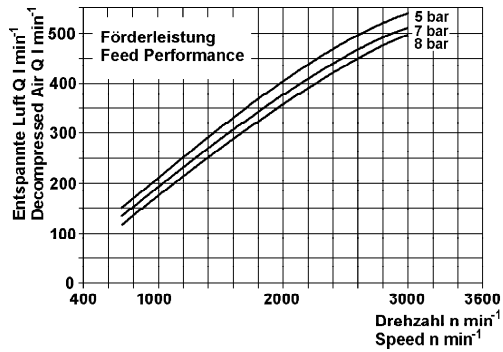
ver folleto 826 001 099 3

Purpose:

To generate compressed air in vehicles.

Installation Requirement:

see brochure 826 001 099 3

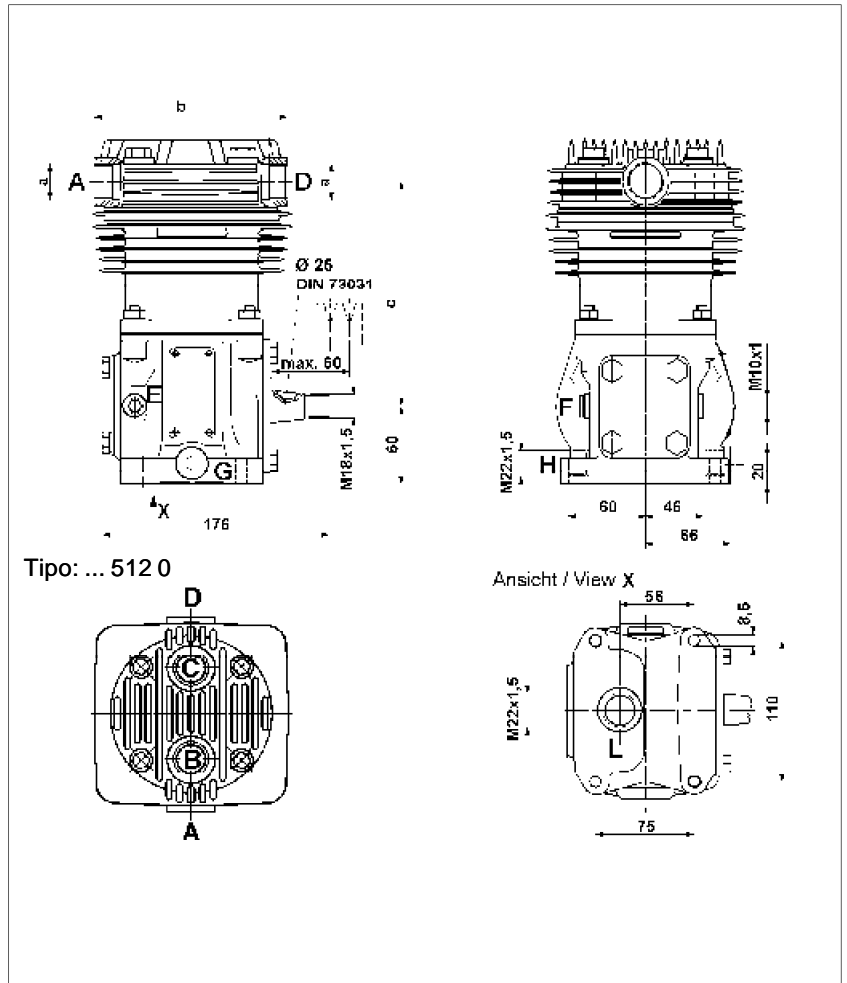


Compresor de aire monocilíndrico

Single Cylinder Air Compressor

411 043

Instalación / Installation:



Referencia Part Number	Bocas / Ports									Medidas / Dimensions			Comentarios Comments
	A	B	C	D	E	F	G	H	L	a	b	c	
411 043 512 0	2	-	-	0	81	81*	82	82*	-	M 26x1,5	150	184	con acoplamiento Vickers with Vickers flange sustituida por / replaced by 411 142 711 0
411 043 800 0	0	-	-	2	81	81*	82*	82*	82	M 26x1,5	150	184	sustituida por / replaced by 411 143 845 0

* cerrado con tapón / closed with plug