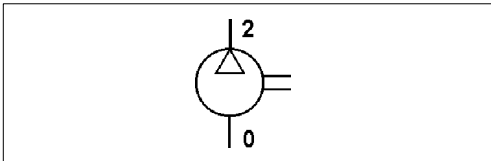
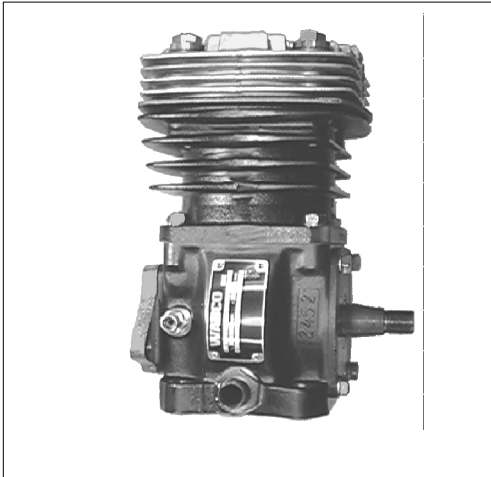


Compresor de aire monocilíndrico

Single Cylinder Air Compressor

411 034

1



Datos Técnicos / Technical Data:

Tipo	NDR
Cilindro Bore	Ø 90 mm
Carrera Stroke	36 mm
Cilindrada Swept volume	229 cm ³
Presión de funcionamiento Operating pressure	max. 8 bar
Refrigeración Cooling	Aire air
Velocidad normal Normal speed	max. 3000 r.p.m.
Tipo de lubricación Type of lubrication	UD
Peso Weight	12,0 kg

Propósito:

Generar aire comprimido en los vehículos.

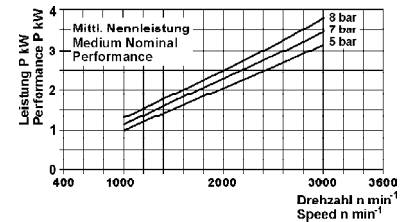
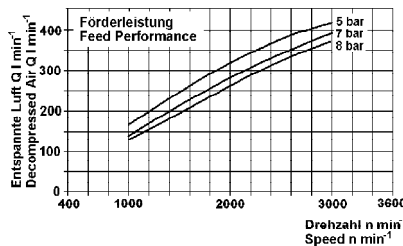
Requisitos para la instalación:
ver folleto 826 001 099 3

Purpose:

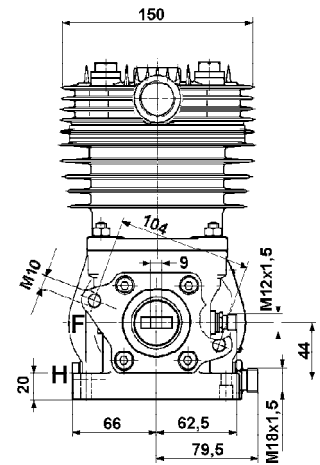
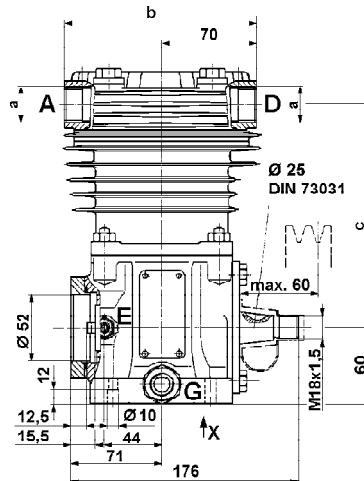
To generate compressed air in vehicles

Installation Requirement:

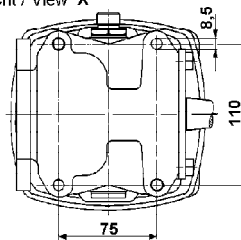
see brochure 826 001 099 3



Instalación / Installation:



Ansicht / View X



Referencia Part Number	Bocas / Ports								Medidas / Dimensions			Comentarios Comments
	A	B	C	D	E	F	G	H	a	b	c	
411 034 501 0	2	-	-	0	81	81*	82	82*	M 26x1,5	145	173	

* cerrado con tapón / closed with plug