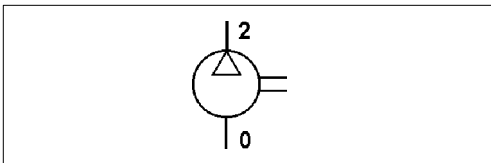
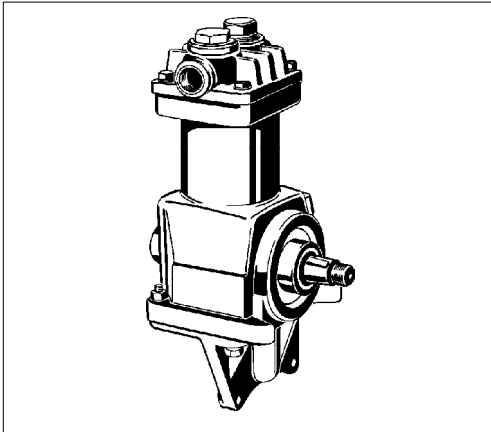


Compresor de aire monocilíndrico

Single Cylinder Air Compressor

411 015

1



Datos Técnicos / Technical Data:

Tipo	NDR
Cilindro Bore	Ø 75 mm
Carrera Stroke	34 mm
Cilindrada Swept volume	150 cm ³
Presión de funcionamiento Operating pressure	max. 8 bar
Refrigeración Cooling	Aire air
Velocidad normal Normal speed	max. 2800 r.p.m.
Tipo de lubricación Type of lubrication	UD
Peso Weight	10,0 kg

Propósito:

Generar aire comprimido en los vehículos.

Requisitos para la instalación:

ver folleto 826 001 099 3

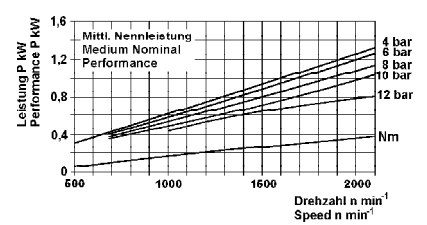
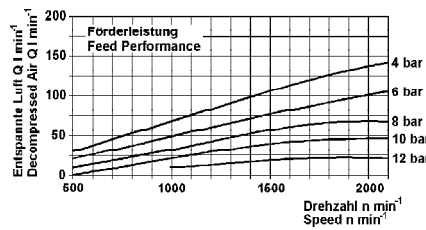
Purpose:

To generate compressed air in vehicles.

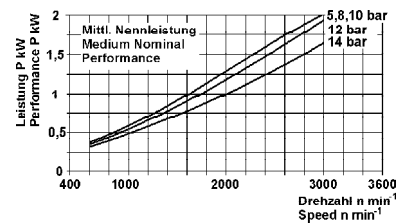
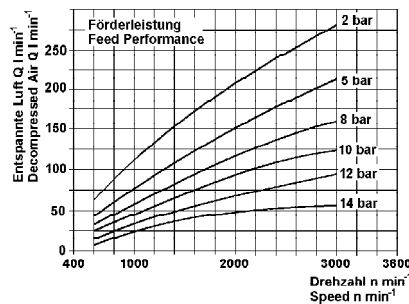
Installation Requirement:

see brochure 826 001 099 3

n = 2300 U/min



n = 2600 U/min

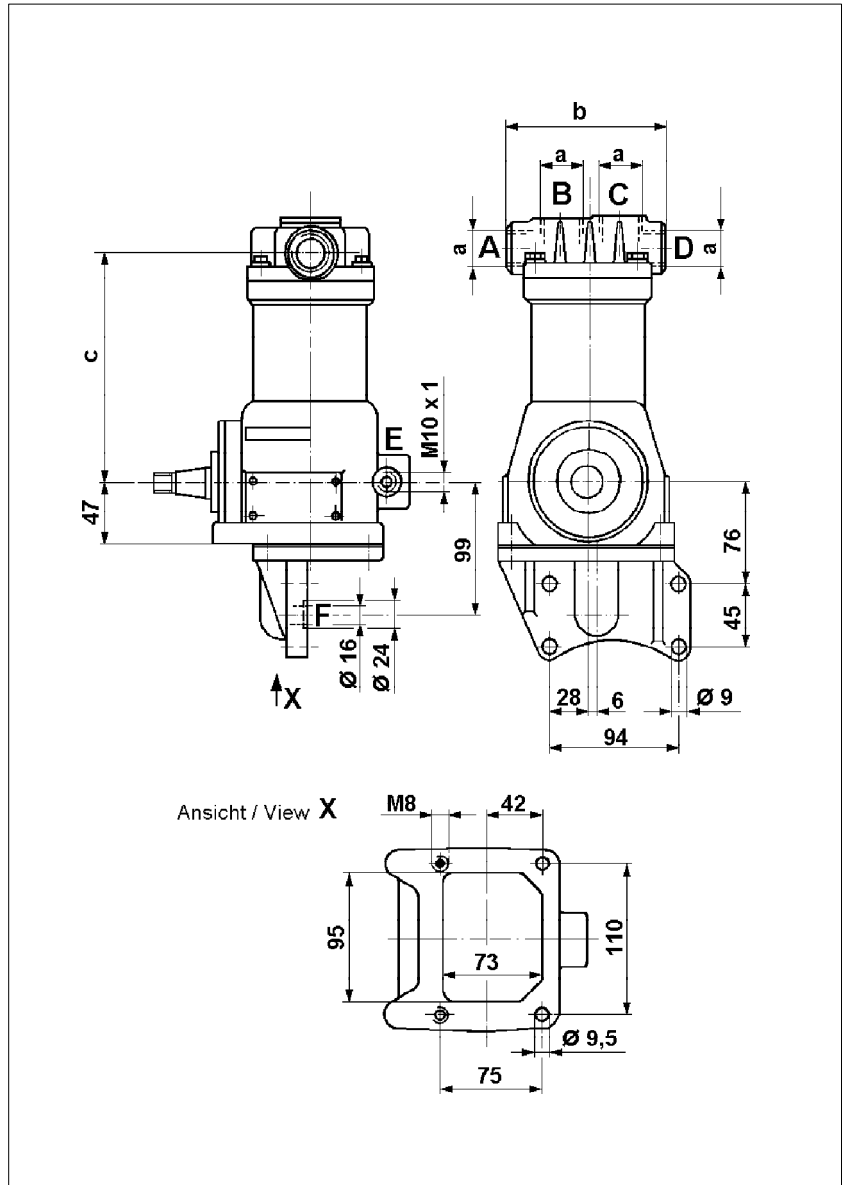


Compresor de aire monocilíndrico

Single Cylinder Air Compressor

411 015

Instalación / Installation:



Referencia Part Number	Funcionamien Operating type	Presión Operating pressure	Velocidad Speed	Bocas / Ports						Medidas / Dimensions		
				A	B	C	D	E	F	a	b	c
411 015 687 0	HDS	13 bar	2300 U/min	0	-	-	2	81	82	M 22x1,5	120	170
411 015 807 0	HDR	14 bar	2600 U/min	2	-	0	0*	81	82	M 26x1,5	120	173

* cerrado con tapón / closed with plug