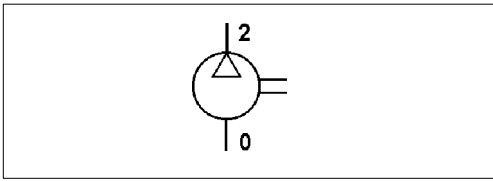
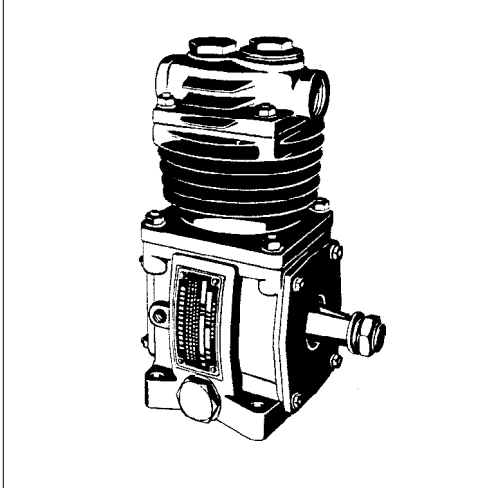


Compresor de aire monocilíndrico

Single Cylinder Air Compressor

411 011

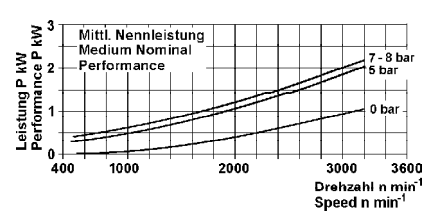
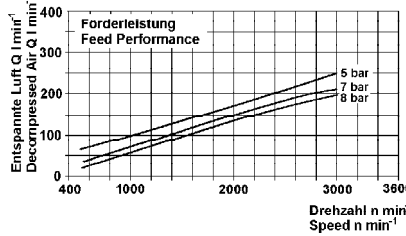
1



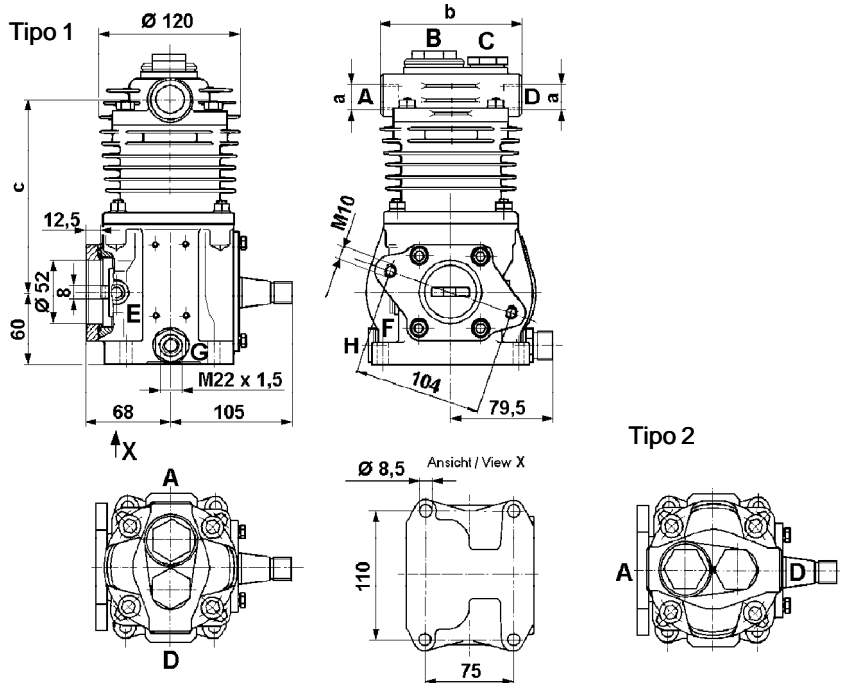
Datos Técnicos / Technical Data:	
Tipo	NDR
Cilindro Bore	Ø 75 mm
Carrera Stroke	34 mm
Cilindrada Swept volume	150 cm ³
Presión de funcionamiento Operating pressure	max. 8 bar
Refrigeración Cooling	Aire air
Velocidad normal Normal speed	max. 2800 r.p.m.
Tipo de lubricación Type of lubrication	UD
Peso Weight	10,0 kg

Propósito:
Generar aire comprimido en los vehículos.
Requisitos para la instalación:
ver folleto 826 001 099 3

Purpose:
To generate compressed air in vehicles.
Installation Requirement:
see brochure 826 001 099 3



Instalación / Installation:



Referencia Part Number	Tipo	Bocas / Ports							Medidas / Dimensions			Comentarios Comments
		A	B / C	D	E	F	G	H	a	b	c	
411 011 523 0	1	2	-	0	81	81*	82	82*	M 26x1,5	120	162	sustituida por / replaced by 411 142 711 0
411 011 531 0	2	2	-	0	81	81*	82	82*	M 26x1,5	120	162	

* cerrado con tapón / closed with plug