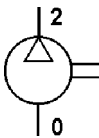
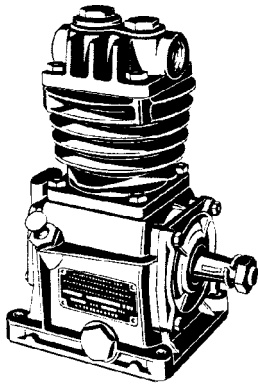


Compresor de aire monocilíndrico

Single Cylinder Air Compressor

411 003

1



Datos Técnicos / Technical Data:

Tipo	NDR
Cilindro Bore	Ø 75 mm
Carrera Stroke	34 mm
Cilindrada Swept volume	150 cm ³
Presión de funcionamiento Operating pressure	max. 8 bar
Refrigeración Cooling	Aire air
Velocidad normal Normal speed	max. 2600 r.p.m.
tipo de lubricación Type of lubrication	TH
Peso Weight	6,4 kg

Propósito:

Generar aire comprimido en los vehículos

Requisitos para la instalación:

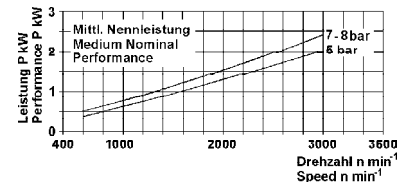
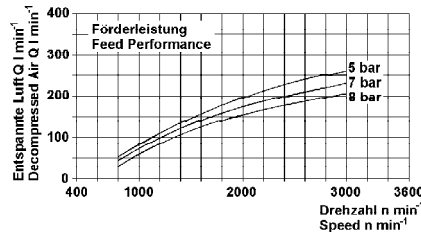
ver folleto 826 001 099 3

Purpose:

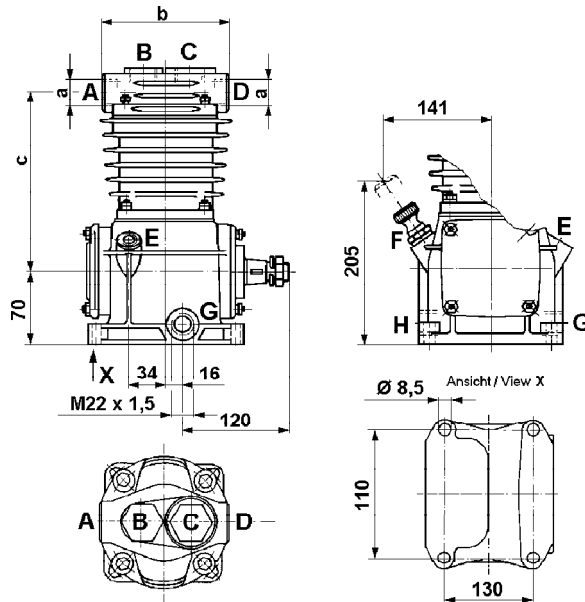
To generate compressed air in vehicles.

Installation Requirement:

see brochure 826 001 099 3



Instalación/ Installation:



Referencia Part Number	Bocas / Ports								Medidas / Dimensions			Comentarios Comments
	A	B	C	D	E	F	G	H	a	b	c	
411 003 000 0	0	-	-	2	8	8*	82	82*	M 22x1,5	110	167	sustituida por / replaced by 411 003 011 0
411 003 001 0	2	-	-	0	8	8*	82*	82*	M 22x1,5	110	167	
411 003 011 0	2	-	0*	0	8	8*	82*	82*	M 26x1,5	120	170	
411 003 121 0	0	0*	-	2	8*	8	82*	82*	M 22x1,5	110	167	411 003 011 0
411 003 130 0	0*	0	-	2	8	8*	82*	82*	M 26x1,5	120	170	411 003 130 7

* cerrado con tapón / closed with plug