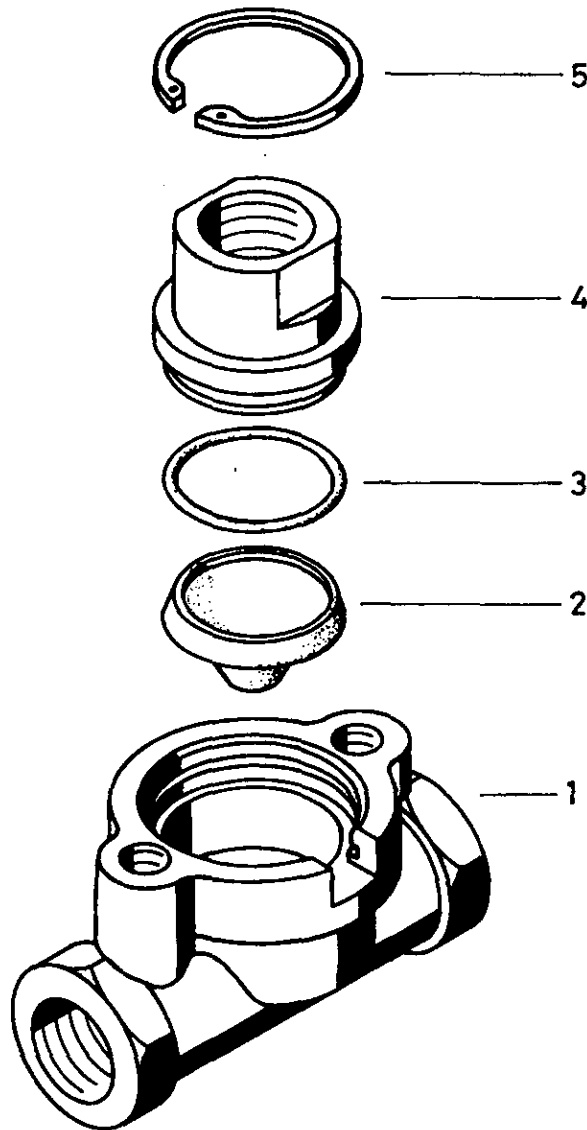
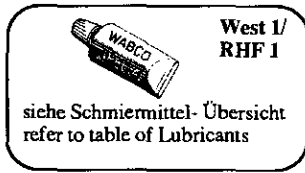


Schnell-Entlüftungsventil

573 501

Quick exhaust valve



... Teil ist nicht im Rep.-Satz enthalten.
 Es ist gesondert zu bestellen.
 ... This part is not included in the repair kit
 and is to be ordered separately.

... Zu verwenden nach Bedarf.
 a to be used as required as occasion demands.
 (...) Teil nicht gezeichnet.
 (...) Part not shown.

Bei Reparaturen sollten diese Teile ersetzt werden.
 At repairs these parts should be replaced.
 Hierzu siehe Ersatzteilblatt unter dieser Geräteummer.
 See spare parts list with this part number.

Benennung name of part	Position ref. no.	Bestellnummer part number	für alle Abwandlg. for all variations	Stückzahl je Abwandlung quantity per variation					Reparatursatz repair kit
				000	001				
SCHNELL-ENTLÜFTUNGSVENTIL		573 501 ... 0		000	001				
Reparatursatz		573 501 000 2		x	x				000
Gehäuse	1	-		1					
Gehäuse	1	-			1				
Membran	2*	897 131 221 4	1						1
O-Ring 18,77x1,78	3*	897 086 600 4	1						1
Oberteil	4	-		1					
Oberteil	4	-			1				
Sicherungsring J25x1,2 V	5	895 220 430 4	1						

Änderungen bleiben vorbehalten
 The right of amendment is reserved

J3

WABCO

573 501 910 3

Ausgabe 11.88