

3/2-Wege-Magnetventil

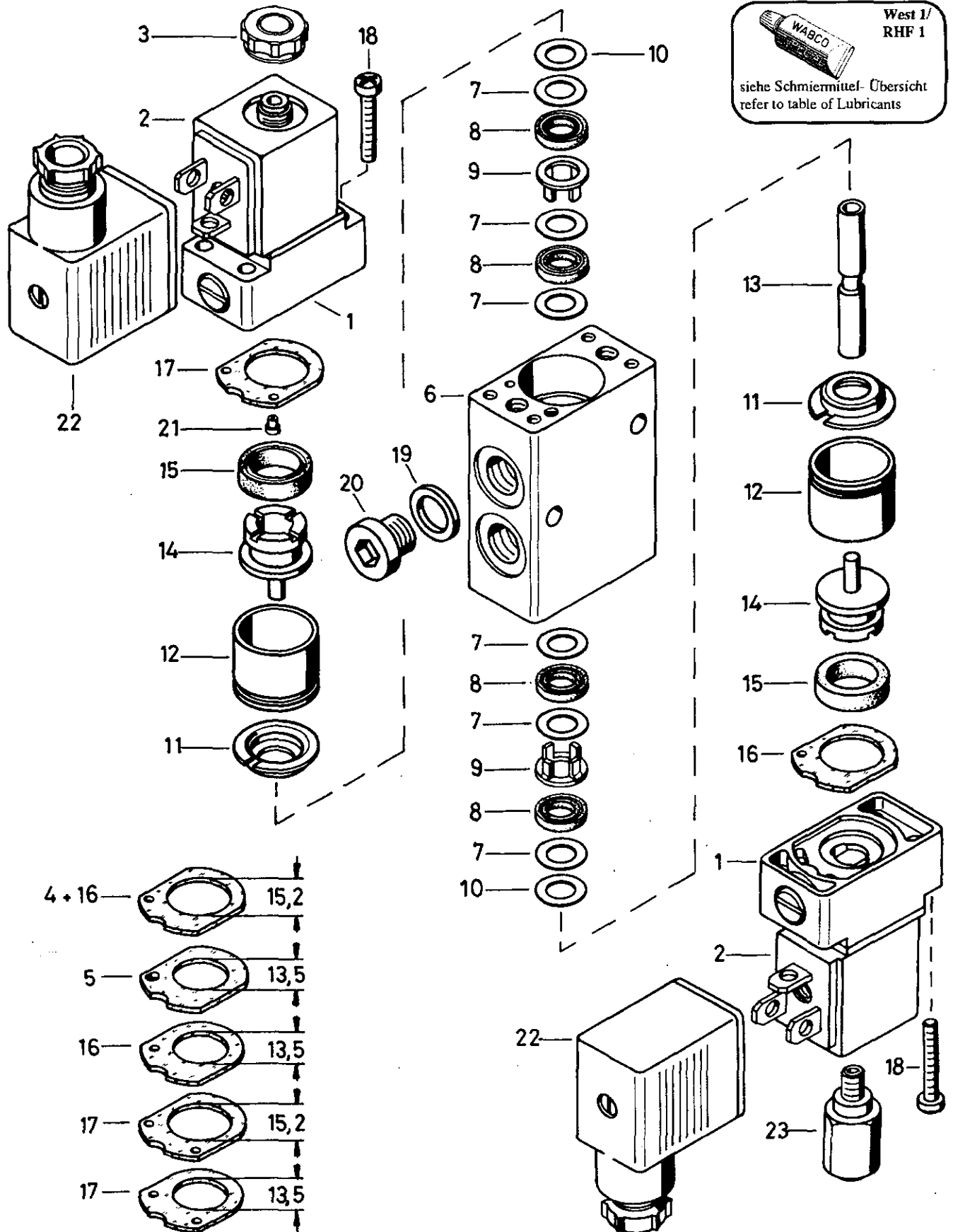
3/2 Solenoid directional control valve

572 296

a Zu verwenden nach Bedarf.
 a To be used as required as occasion demands.
 b Wahlweise zu verwenden. (...) Teil nicht gezeichnet.
 b Application by choice. (...) Part not shown.

*** Teil ist nicht im Rep.-Satz enthalten.
 Es ist gesondert zu bestellen.
 *** This part is not included in the repair kit
 and is to be ordered separately.

* Bei Reparaturen sollten diese Teile ersetzt werden.
 * At repairs these parts should be replaced.
 ** Hierzu siehe Ersatzteilblatt unter dieser Gerätenummer.
 ** See spare parts list with this part number.



F 3

WABCO

572 296 910 3

Ausgabe 11.88

3/2-Wege-Magnetventil

572 296

3/2 Solenoid directional control valve

a Zu verwenden nach Bedarf.
a To be used as required as occasion demands.
(...) Teil nicht gezeichnet.
(...) Part not shown.

... Teil ist nicht im Rep.-Satz enthalten.
... Es ist gesondert zu bestellen.
... This part is not included in the repair kit
and is to be ordered separately.

* Bei Reparaturen sollten diese Teile ersetzt werden.
* At repair's these parts should be replaced.
** Hierzu siehe Ersatzteilblatt unter dieser Geräteummer.
** See spare parts list with this part number.

Benennung name of part	Position ref. no.	Bestellnummer part number	für alle Abwandlgn. for all variations	Stückzahl je Abwandlung quantity per variation					
				022					
3/2-WEGE-MAGNETVENTIL		572 296 . . . 0							
Vorsteuerventil, vollst.	1 . . 5	542 069 042 0		2					
Spule	2	542 060 722 2		2					
Entlüftung	3	899 470 280 2		2					
Dichtung Ø 15,2	4*	897 102 274 4		2a					
Dichtung Ø 13,5	5*	897 102 277 4		2a					
Gehäuse	6	-		1					
Scheibe 6,5x12,3x0,35	7	895 107 230 4		6					
Dichtring	8*	897 560 031 2		4					
Distanzstück	9	563 060 590 4		2					
Scheibe 6,5x12,3x0,35	10	895 107 230 4		a					
Scheibe 6,5x12,3x0,20	10	895 107 920 4		a					
Kappe	11	895 072 930 4		2					
Hülse	12	893 040 450 4		2					
Stößel	13	571 002 775 4		1					
Kolben	14	571 003 626 2		2					
Nutring 12x18x2,7	15*	897 155 400 4		2					
Nutring 10x15x3,5	15*	897 151 009 4		2a					
Dichtung Ø 15,2	16*	897 102 274 4		1					
Dichtung Ø 13,5	16*	897 101 780 4		1a					
Dichtung Ø 15,2	17*	897 102 275 4		1					
Dichtung Ø 13,5	17*	897 101 980 4		1a					
Linsenschraube M3x22	18	-		8					
Dichtring A10x14 DIN 7985-4.8-Zn	19*	-		1					
Verschlußschraube M10x1DIN908-Zn	20	-		1					
Düse	21	899 731 080 4		1					
Stecker	22	894 100 470 2		2					
Verschraubung	23	893 126 760 2		1					

Änderungen bleiben vorbehalten
The right of amendment is reserved

F4

WABCO

572 296 910 3

Ausgabe 11.88