

3/2-Wege-Magnetventil

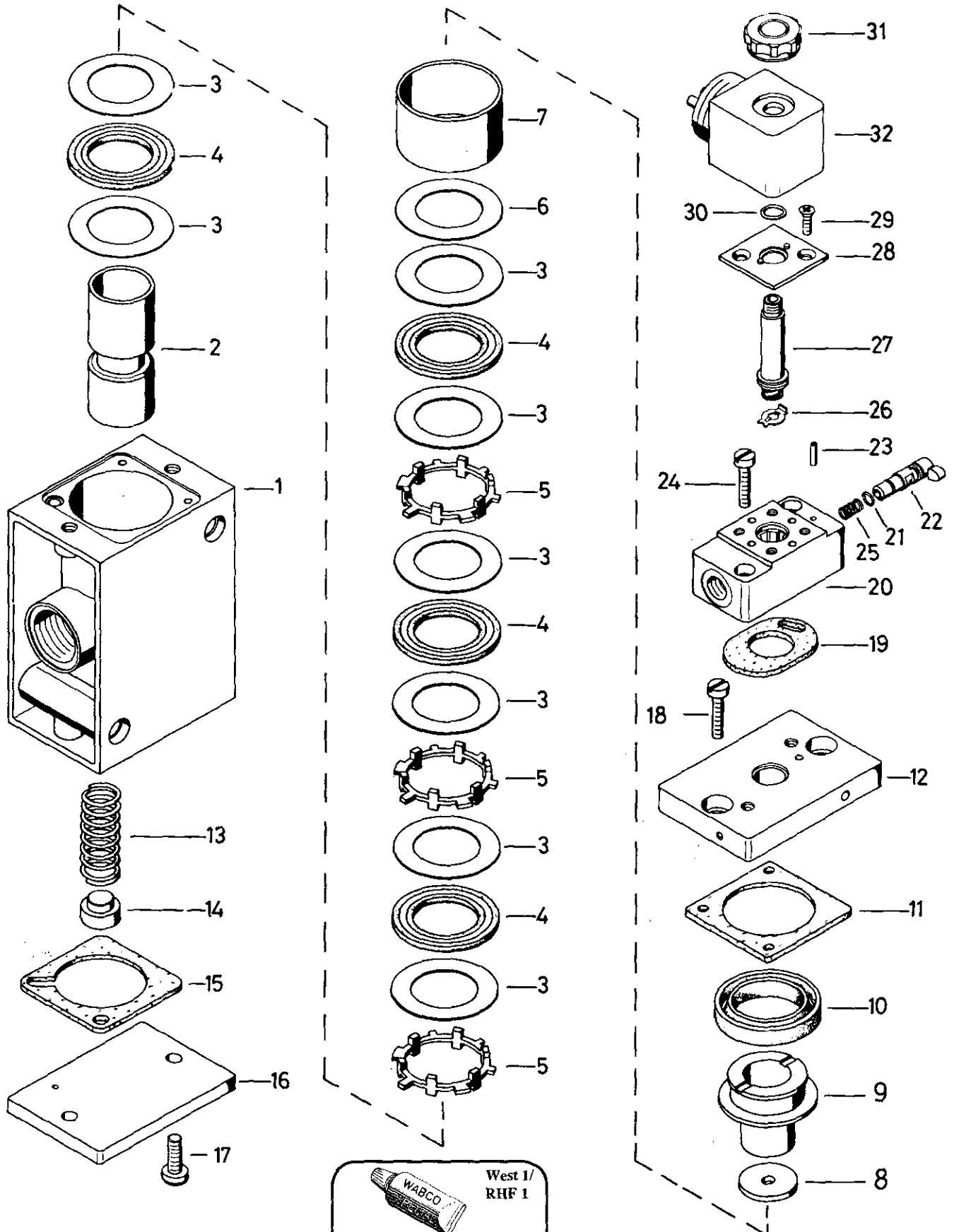
3/2 Solenoid directional control

572 452


a Zu verwenden nach Bedarf.
 a To be used as required as occasion demands.
 b Wahlweise zu verwenden. (...) Teil nicht gezeichnet.
 b Application by choice. (...) Part not shown.

*** Teil ist nicht im Rep.-Satz enthalten.
 Es ist gesondert zu bestellen.
 *** This part is not included in the repair kit
 and is to be ordered separately.

* Bei Reparaturen sollten diese Teile ersetzt werden.
 * At repairs these parts should be replaced.
 ** Hierzu siehe Ersatzteilblatt unter dieser Geräteummer.
 ** See spare parts list with this part number.



West 1/
RHF 1



siehe Schmiermittel-Übersicht
refer to table of Lubricants

G 3

WABCO

572 452 910 3 Ausgabe 01.88

3/2-Wege-Magnetventil

572 452

3/2 Directional Solenoid valve

* Bei Reparaturen sollten diese Teile ersetzt werden.
 * At repairs these parts should be replaced.
 ** Hierzu siehe Ersatzteilblatt unter dieser Geräteummer.
 ** See spare parts list with this part number.

*** Teil ist nicht im Rep.-Satz enthalten.
 *** Es ist gesondert zu bestellen.
 *** This part is not included in the repair kit
 and is to be ordered separately.

a Zu verwenden nach Bedarf.
 a to be used as required as occasion demands.
 (...) Teil nicht gezeichnet.
 (...) Part not shown.

Benennung name of part	Position ref. no.	Bestellnummer part number	für alle Abwandlgn. for all variations	Stückzahl je Abwandlung quantity per variation					
				092					
3/2-WEGE-MAGNETVENTIL		572 452 ... 0		092					
3/2-Wegeventil, vollst.	1...18	572 452 521 2		1					
Stößel	2	571 110 771 4		1					
Scheibe	3	-		11					
Dichtring	4*	897 560 119 2		4					
Distanzstück	5	571 100 590 4		3					
Scheibe 40,0 x 25,4 x 0,2	6	895 093 520 4		a					
Führung	7	-		1					
Scheibe	8	-		1					
Kolben	9	571 100 620 4		1					
Nutring	10*	897 150 180 4		1					
Dichtring	11*	897 312 892 4		1					
Deckel	12	-		1					
Druckfeder	13	896 515 130 4		1					
Führungsstück	14	-		1					
Dichtung	15*	897 312 891 4		1					
Deckel	16	-		1					
Linse	17	-		2					
Zylinderschraube M 6 x 14 DIN 7985-4.8-Zn	18	-		2					
Dichtung	19*	897 101 430 4		1					
Vorsteuerventil, vollst.	20...31	542 050 020 1		1					
O-Ring 4,0 x 1,0	21*	897 081 429 4		1					
Betätigung	22	542 045 790 4		1					
Zylinderstift 2 m 6 x 12 DIN 7-phos.	23	-		1					
Zylinderschraube AM 4 x 20 DIN 84-4.8-Zn	24	-		2					
Druckfeder	25	896 511 230 4		1					
Feder	26	896 320 710 4		1					
Anker	27	572 740 520 2		1					
Abdeckblech	28	-		1					
Senkschraube M 3,5 x 8 DIN 963-4.8-Zn	29	-		2					
O-Ring 8,0 x 1,0	30*	897 081 410 4		1					
Entlüftung	31	899 470 280 2		1					
Spule 24 V	32	542 064 702 2		1					

Änderungen bleiben vorbehalten
 The right of amendment is reserved

G4

WABCO

572 452 910 3

Ausgabe 01.88