

3/2-Wege-Magnetventil

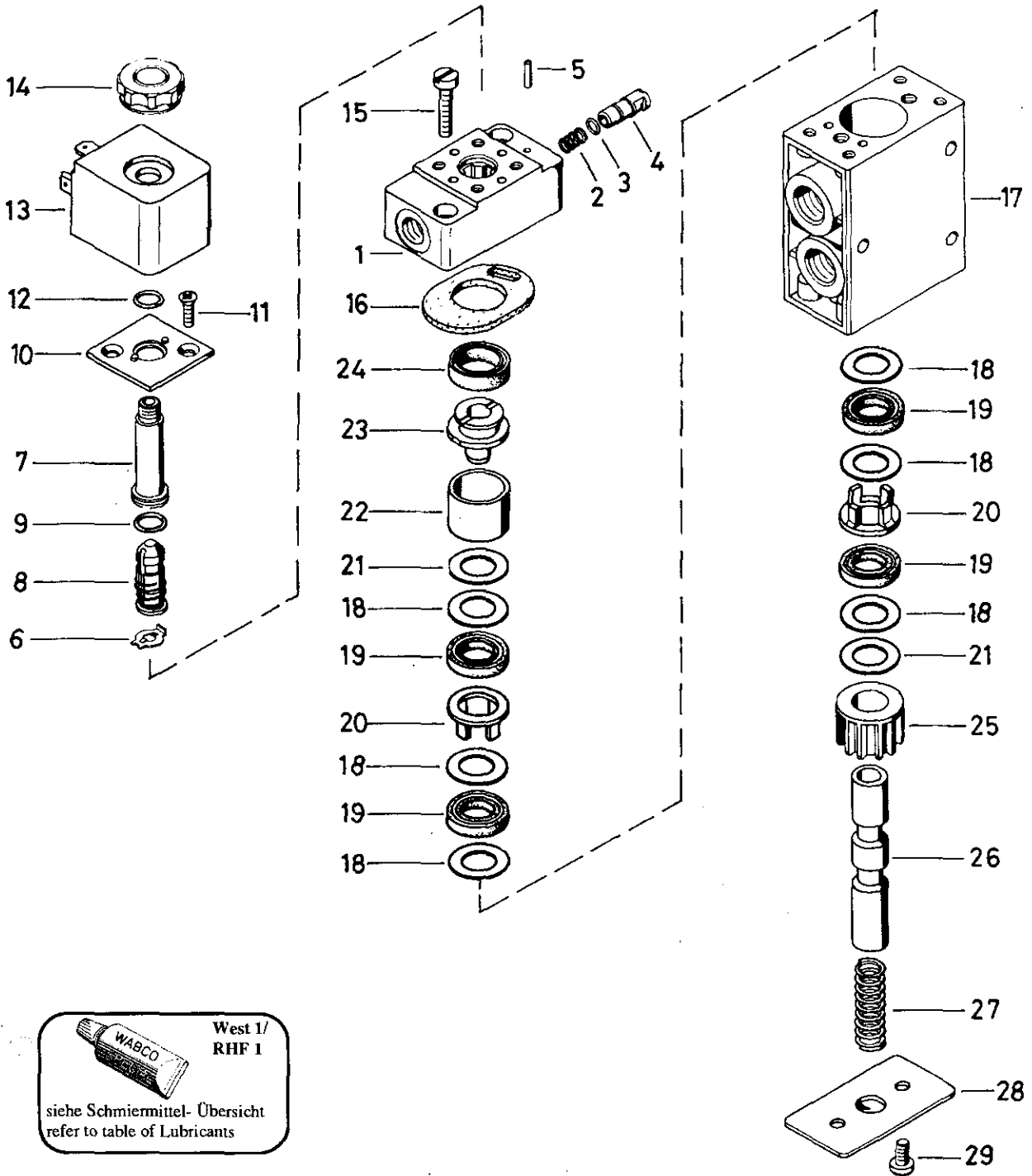
3/2-Solenoid directional control valve

572 227

*** Teil ist nicht im Rep.-Satz enthalten.
Es ist gesondert zu bestellen.
*** This part is not included in the repair kit
and is to be ordered separately.

*** Teil ist nicht im Rep.-Satz enthalten.
Es ist gesondert zu bestellen.
*** This part is not included in the repair kit
and is to be ordered separately.

* Bei Reparaturen sollten diese Teile ersetzt werden.
* At repairs these parts should be replaced.
** Hierzu siehe Ersatzteilblatt unter dieser Gerätenummer.
** See spare parts list with this part number.



West 1/
RHF 1

siehe Schmiermittel- Übersicht
refer to table of Lubricants

3/2-Wege-Magnetventil

572 227

3/2-Solenoid directional control valve

a Zu verwenden nach Bedarf.
a to be used as required as occasion demands.
(...) Teil nicht gezeichnet.
(...) Part not shown.

** Teil ist nicht im Rep.-Satz enthalten.
Es ist gesondert zu bestellen.
** This part is not included in the repair kit
and is to be ordered separately.

* Bei Reparaturen sollten diese Teile ersetzt werden.
* At repairs these parts should be replaced.
** Hierzu siehe Ersatzteilblatt unter dieser Geräteummer.
** See spare parts list with this part number.

Benennung name of part	Position ref. no.	Bestellnummer part number	für alle Abwandlgn. for all variations	Stückzahl je Abwandlung quantity per variation						Reparaturatz repair kit
				022						
3/2-WEGE-MAGNETVENTIL		572 227 ... 0		022						
Reparaturatz		542 050 000 2								000
Vorsteuerventil, vollst.	1...15	542 050 022 0		1						
Druckfeder	2	-		1						
O-Ring 4,0x1,0	3*	897 081 429 4		1						1
Betätigung	4	542 045 790 4		1						
Zylinderstift 2 m6x12 DIN 7-phos.	5	-		1						
Feder	6	896 320 710 4		1						
Anker, vollst.	7...9	572 740 520 2		1						
Anker	8*	572 740 521 2		1						1
O-Ring 10,0x1,0	9*	897 782 332 4		1						1
Abdeckblech	10	-		1						
Senkschraube M3,5x8 DIN 963-4.8-Zn	11	-		2						
O-Ring 8,0x1,0	12*	897 081 410 4		1						1
Spule	13	542 050 702 2		1						
Entlüftung	14	899 470 280 2		1						
Zylinderschraube AM4x20 DIN 84-4.8-Zn	15	-		2						
Dichtung	16*	897 101 430 4		1						1
Gehäuse	17	-		1						
Scheibe 12,0x22,0x0,38	18	895 107 200 4		6						
Dichtring	19*	897 560 020 2		4						
Distanzstück	20	563 100 591 4		2						
Scheibe 12,0x22,0x0,38	21	895 107 200 4		a						
Scheibe 13,0x21,9x0,20	21	895 107 710 4		a						
Hülse	22	571 005 370 4		1						
Kolben	23	571 004 620 4		1						
Nutring	24*	897 150 959 4		1						
Buchse	25	563 100 200 4		1						
Stößel	26	571 004 770 4		1						
Druckfeder	27	896 038 750 4		1						
Abdeckblech	28	563 101 450 4		1						
Linsenschraube M5x8 DIN 7985-4.8-Zn	29	-		2						

Änderungen bleiben vorbehalten
The right of amendment is reserved

D4

WABCO

572 227 910 3

Ausgabe 11.88