

# 3/2-Wege-Magnetventil

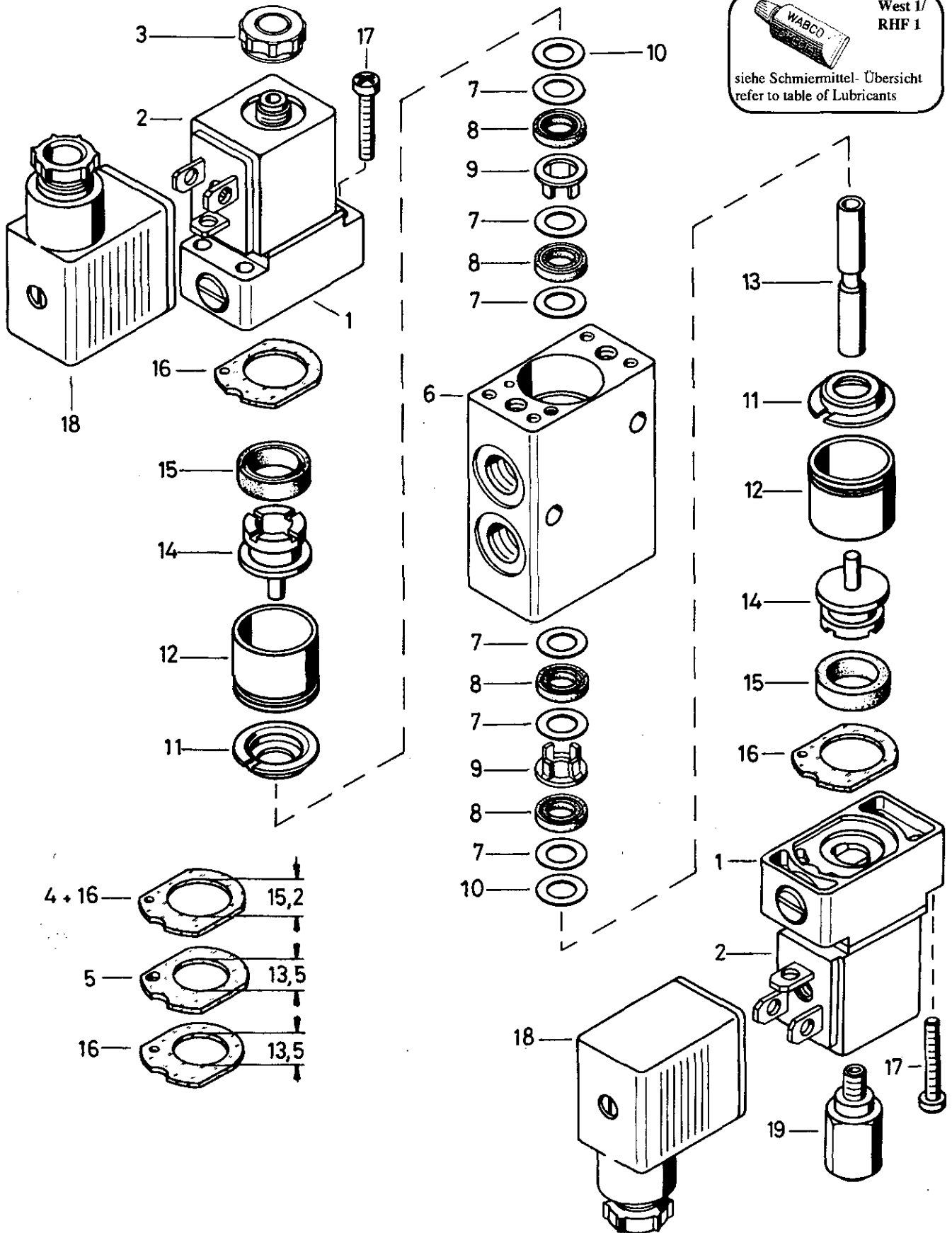
3/2 Solenoid directional control valve

572 295

a Zu verwenden nach Bedarf.  
 a To be used as required as occasion demands.  
 b Wahlweise zu verwenden. (...) Teil nicht gezeichnet.  
 b Application by choice. (...) Part not shown.

\*\*\* Teil ist nicht im Rep.-Satz enthalten.  
 Es ist gesondert zu bestellen.  
 \*\*\* This part is not included in the repair kit  
 and is to be ordered separately.

\* Bei Reparaturen sollten diese Teile ersetzt werden.  
 \* At repairs these parts should be replaced.  
 \*\* Hierzu siehe Ersatzteilblatt unter dieser Geräteummer.  
 \*\* See spare parts list with this part number.



E 3

**WABCO**

572 295 910 3

Ausgabe 11.88

# 3/2-Wege-Magnetventil

572 295

3/2 Solenoid directional control valve

\* Bei Reparaturen sollten diese Teile ersetzt werden.  
 \* At repairs these parts should be replaced.  
 \* Hierzu siehe Ersatzteilblatt unter dieser Geräteummer.  
 \* See spare parts list with this part number.  
 ... Teil ist nicht im Rep.-Satz enthalten.  
 ... Es ist gesondert zu bestellen.  
 ... This part is not included in the repair kit  
 and is to be ordered separately.  
 a Zu verwenden nach Bedarf.  
 a to be used as required as occasion demands.  
 (...) Teil nicht gezeichnet.  
 (...) Part not shown.

| Benennung<br>name of part               | Position<br>ref. no. | Bestellnummer<br>part number | für alle Abwandlgn.<br>for all variations | Stückzahl je Abwandlung<br>quantity per variation |  |  |  |  |  |
|---|----------------------|------------------------------|---|---|--|--|--|--|--|
|   |                      |                              |   | 022   |  |  |  |  |  |
| 3/2-WEGE-MAGNETVENTIL                   |                      | 572 295 ... 0                |   |   |  |  |  |  |  |
| Vorsteuerventil, vollst.                | 1...6                | 542 069 042 0                |   | 2   |  |  |  |  |  |
| Spule                                   | 2                    | 542 060 722 2                |   | 2   |  |  |  |  |  |
| Entlüftung                              | 3                    | 899 470 280 2                |   | 2   |  |  |  |  |  |
| Dichtung Ø 15,2                         | 4*                   | 897 102 274 4                |   | 2   |  |  |  |  |  |
| Dichtung Ø 13,5                         | 5                    | 897 102 277 4                |   | 2a  |  |  |  |  |  |
| Gehäuse                                 | 6                    | -                            |   | 1   |  |  |  |  |  |
| Scheibe 6,5x12,3x0,35                   | 7                    | 895 107 230 4                |   | 6   |  |  |  |  |  |
| Dichtring                               | 8*                   | 897 560 031 2                |   | 4   |  |  |  |  |  |
| Distanzstück                            | 9                    | 563 060 590 4                |   | 2   |  |  |  |  |  |
| Scheibe 6,5x12,3x0,35                   | 10                   | 895 107 230 4                |   | a   |  |  |  |  |  |
| Scheibe 6,5x12,3x0,20                   | 10                   | 895 107 920 4                |   | a   |  |  |  |  |  |
| Kappe                                   | 11                   | 895 072 930 4                |   | 2   |  |  |  |  |  |
| Hülse                                   | 12                   | 893 040 450 4                |   | 2   |  |  |  |  |  |
| Stößel                                  | 13                   | 571 002 775 4                |   | 1   |  |  |  |  |  |
| Kolben                                  | 14                   | 571 003 626 2                |   | 2   |  |  |  |  |  |
| Nutring 12x18x2,7                       | 15*                  | 897 155 400 4                |   | 2   |  |  |  |  |  |
| Nutring 10x15x3,5                       | 15*                  | 897 151 009 4                |   | 2a  |  |  |  |  |  |
| Dichtung Ø 15,2                         | 16*                  | 897 102 274 4                |   | 2   |  |  |  |  |  |
| Dichtung Ø 13,5                         | 16*                  | 897 101 780 4                |   | 2a  |  |  |  |  |  |
| Linsenschraube M3x22<br>DIN 7985-4.8-Zn | 17                   | -                            |   | 8   |  |  |  |  |  |
| Stecker                                 | 18                   | 894 100 470 2                |   | 2   |  |  |  |  |  |
| Verschraubung                           | 19                   | 893 126 760 2                |   | 1   |  |  |  |  |  |

Änderungen bleiben vorbehalten  
The right of amendment is reserved

E4

**WABCO**

572 295 910 3

Ausgabe 11.88