

# Wegeventil

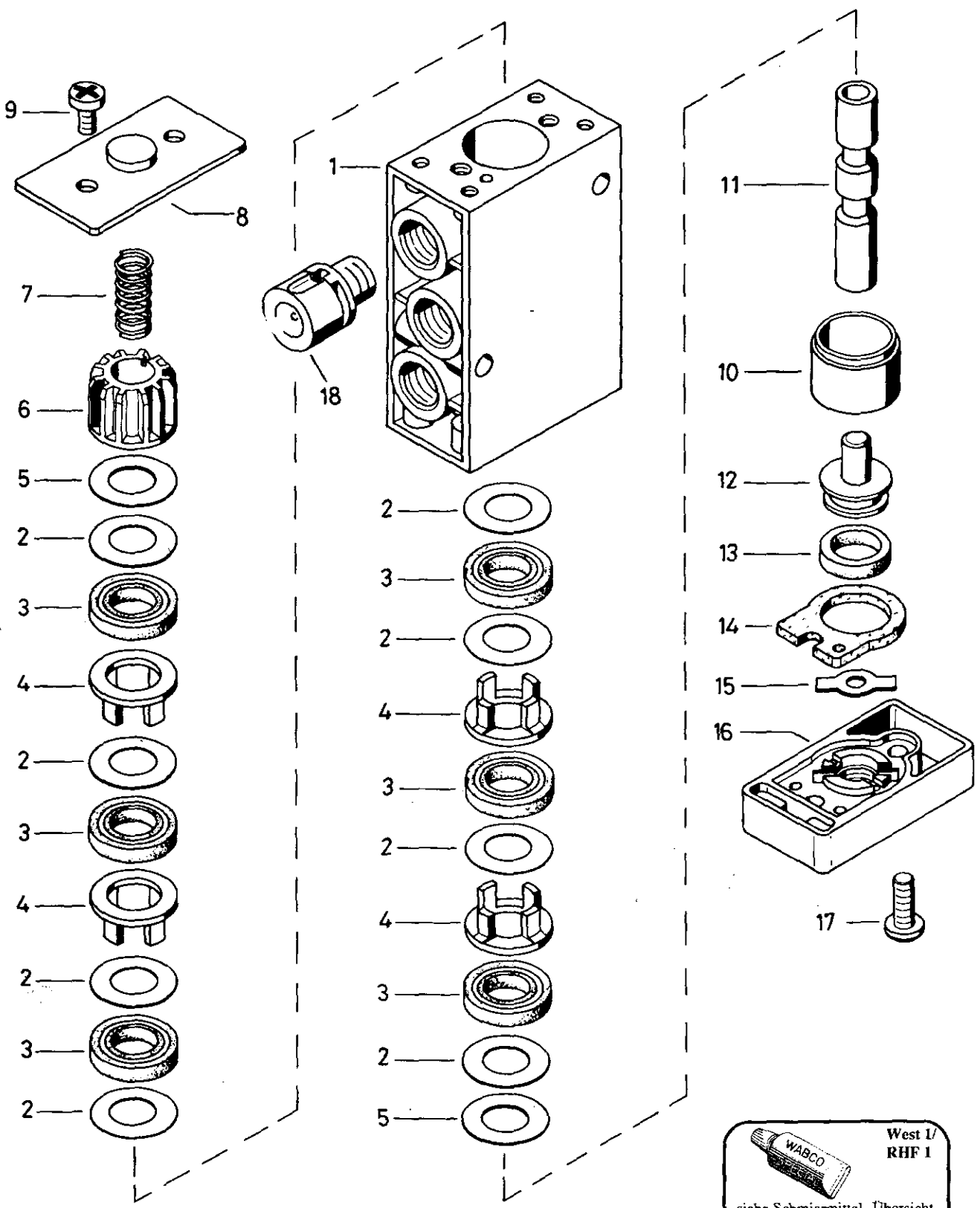
## Directional control valve


571 005

a Zu verwenden nach Bedarf.  
 a To be used as required as occasion demands.  
 b Wahlweise zu verwenden, (...) Teil nicht gezeichnet.  
 b Application by choice, (...) Part not shown.

\*\*\* Teil ist nicht im Rep.-Satz enthalten.  
 Es ist gesondert zu bestellen.  
 \*\*\* This part is not included in the repair kit  
 and is to be ordered separately.

\* Bei Reparaturen sollten diese Teile ersetzt werden.  
 \* At repairs these parts should be replaced.  
 \*\* Hierzu siehe Ersatzteilblatt unter dieser Geräteummer.  
 \*\* See spare parts list with this part number.




**West 1/  
RHF 1**  
 siehe Schmiermittel- Übersicht  
 refer to table of Lubricants

# Wegeventil

Directional control valve

571 005

a Zu verwenden nach Bedarf.  
a to be used as required as occasion demands.  
(...) Teil nicht gezeichnet.  
(...) Part not shown.

... Teil ist nicht im Rep.-Satz enthalten.  
Es ist gesondert zu bestellen.  
... This part is not included in the repair kit  
and is to be ordered separately.

... Bei Reparaturen sollten diese Teile ersetzt werden.  
At repairs these parts should be replaced.  
Hierzu siehe Ersatzteilblatt unter dieser Geräteummer.  
See spare parts list with this part number.

Benennung name of part	Position ref. no.	Bestellnummer part number	für alle Abwandlgn. for all variations	Stückzahl je Abwandlg. quantity per variation					Reparaturatz repair kit	
				001	930					
WEGEVENTIL		571 005 ... 0		001	930					
Reparaturatz		571 005 004 2		x					004	
		571 005 001 2			x					001
Gehäuse	1	-		1						
Gehäuse	1	-			1					
Scheibe 12,0x22,0x0,38	2	895 107 200 4	8							
Dichtring	3*	897 560 021 2		6				6		
Dichtring	3*	897 560 020 2			6				6	
Distanzstück	4	563 100 591 4	4							
Scheibe 12,0x22,0x0,38	5	895 107 200 4	a							
Scheibe 13,0x21,9x0,20	5	895 107 710 4	a						4	
Führung	6	563 100 200 4	1							
Druckfeder	7	896 038 750 4	1						1	
Abdeckblech	8	563 101 450 4	1							
Linsenschraube M5x8 DIN 7985-4.8-Zn	9	-	2							
Führung	10	571 005 370 4	1							
Stößel	11	571 005 770 4	1							
Kolben	12	571 004 620 4	1							
Nutring	13*	897 150 959 4	1					1	1	
Dichtung	14*	897 101 400 4	1					1	1	
Abdeckblech	15	-	1							
Deckel	16	-	1							
Linsenschraube M5x14 DIN 7985-4.8-Zn	17	-	2							
Entlüftung	18	899 470 200 0	2							

Änderungen bleiben vorbehalten  
The right of amendment is reserved

02

**WABCO**

571 005 930 3

Ausgabe 11.88