

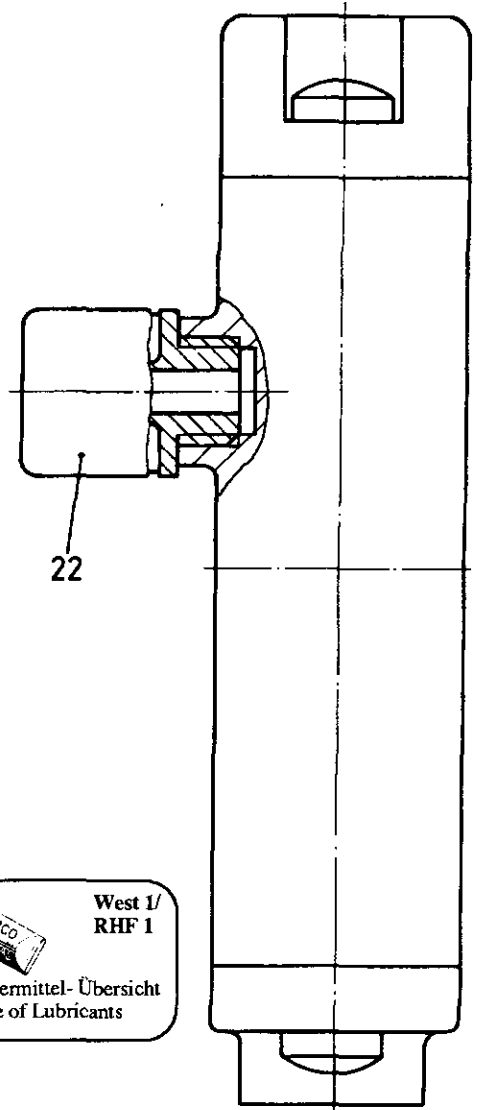
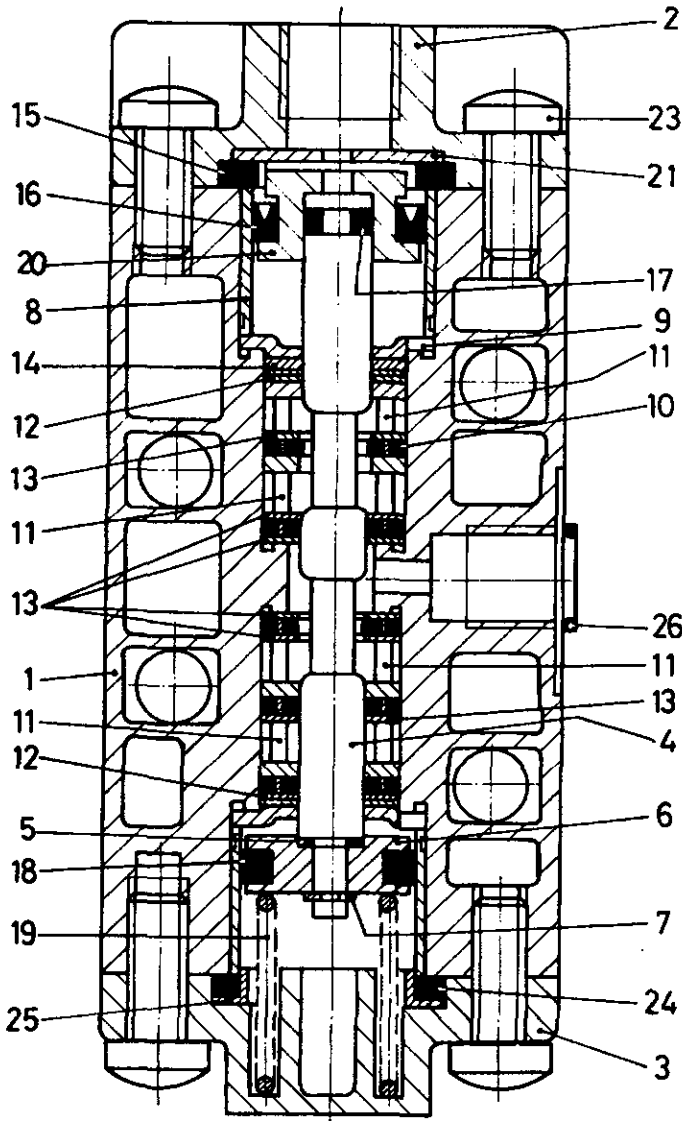
# 4/2-Wegeventil


4/2 Directional control valve

571 003

a Zu verwenden nach Bedarf.  
a to be used as required as occasion demands.  
(...) Teil nicht gezeichnet.  
(...) Part not shown.

\*\*\* Teil ist nicht im Rep.-Satz enthalten.  
Es ist gesondert zu bestellen.  
\*\*\* This part is not included in the repair kit  
and is to be ordered separately.



 West 1/  
RHF 1  
siehe Schmiermittel-Übersicht  
refer to table of Lubricants

\* Bei Reparaturen sollten diese Teile ersetzt werden.  
\* At repairs these parts should be replaced.  
\*\* Hierzu siehe Ersatzteilblatt unter dieser Gerätenummer.  
\*\* See spare parts list with this part number.

Benennung name of part	Position ref. no.	Bestellnummer part number	für alle Abwandlgn. for all variations	Stückzahl je Abwandlung quantity per variation					Reparaturatz repair kit
4/2-WEGEVENTIL		571 003 ... 0		920					
Reparaturatz		571 003 002 2		x					002
Gehäuse	1	-		1					
Deckel	2	563 060 651 4		1					
Deckel	3	571 003 655 4		1					
Stößel, vollst.	4...7	571 003 774 2		1					
O-Ring 4x1	5*	897 081 429 4		1					1
Kolben	6	571 003 623 4		1					
Sicherungsring 1,9 DIN 6799-Bz	7*	810 519 021 4		1					1
Hülse	8	571 002 370 4		2					
Kappe	9	571 004 040 4		2					

Änderungen bleiben vorbehalten  
The right of amendment is reserved

N1

**WABCO**

971 003 931 3

Ausgabe 11.88

# 4/2-Wegeventil

571 003

4/2 Directional control valve

a Zu verwenden nach Bedarf.  
a to be used as required as occasion demands.  
(...) Teil nicht gezeichnet.  
(...) Part not shown.

\*\*\* Teil ist nicht im Rep.-Satz enthalten.  
Es ist gesondert zu bestellen.  
\*\*\* This part is not included in the repair kit  
and is to be ordered separately.

\* Bei Reparaturen sollten diese Teile ersetzt werden.  
\* At repairs these parts should be replaced.  
\*\* Hierzu siehe Ersatzteilblatt unter dieser Geräteummer.  
\*\* See spare parts list with this part number.

Benennung name of part	Position ref. no.	Bestellnummer part number	für alle Abwandlgn. for all variations	Stückzahl je Abwandlung quantity per variation						Reparatursatz repair kit
4/2-WEGEVENTIL		571 003 ... 0		920						
Reparatursatz		571 003 002 2		x					002	
Dichtring	10*	897 560 031 2		5					5	
Distanzstück	11	563 060 590 4		4						
Scheibe 6,5x12,3x0,20	12	895 107 920 4		a					4	
Scheibe 6,5x12,3x0,38	13	895 107 230 4		6						
Scheibe 7,5x12,0x1,50	14	895 102 050 4		1						
Dichtring	15*	897 013 969 4		1					1	
Nutring	16*	897 151 000 4		1					1	
O-Ring 3,10x1,6	17*	897 080 578 4		1					1	
O-Ring 10,3x2,4	18*	897 080 550 4		1					1	
Druckfeder	19*	896 047 310 4		1						
Kolben	20	571 003 621 4		1						
Scheibe	21	895 107 960 4		1						
Entlüftung	22	899 470 180 0		1					1	
Linsenschraube M5x14 DIN 7985-4.8-Zn	23	-		4						
O-Ring 15,55x2,62	24*	897 786 200 4		1					1	
Kappe	25	895 071 760 4		1					1	
O-Ring 7,1x1,6	26*	897 082 390 4		2					2	

Änderungen bleiben vorbehalten  
The right of amendment is reserved

N2

**WABCO**

971 003 931 3

Ausgabe 11.88