

3/2-Wegeventil

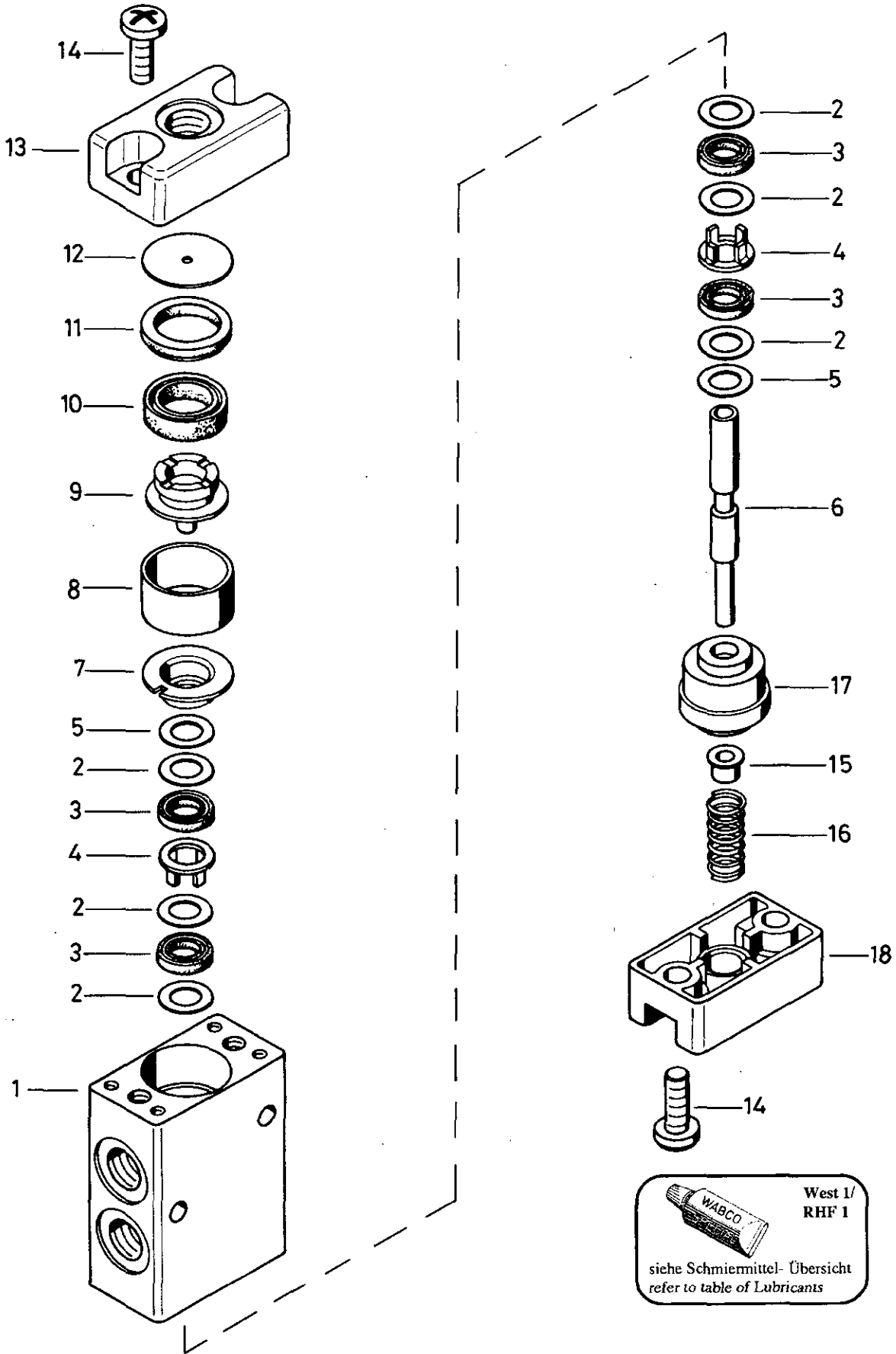
3/2 Directional control valve

571 002

*** Teil ist nicht im Rep.-Satz enthalten.
Es ist gesondert zu bestellen.
*** This part is not included in the repair kit
and is to be ordered separately.

Bei Reparaturen sollten diese Teile ersetzt werden.
At repairs these parts should be replaced.
** Hierzu siehe Ersatzteilblatt unter dieser Geräte-
nummer. ** See spare parts list with this part number.

Zu verwenden nach Bedarf.
To be used as required as occasion demands.
b Wahlweise zu verwenden. (...) Teil nicht gezeichnet.
Application by choice. (...) Part not shown.



H 1

WABCO

571 002 910 3

Ausgabe 03.88

3/2-Wegeventil

571 002

3/2 Directional control valve

a Zu verwenden nach Bedarf.
a to be used as required as occasion demands.
(...) Teil nicht gezeichnet.
(...) Part not shown.

*** Teil ist nicht im Rep.-Satz enthalten.
Es ist gesondert zu bestellen.
*** This part is not included in the repair kit
and is to be ordered separately.

Bei Reparaturen sollten diese Teile ersetzt werden.
At repairs these parts should be replaced.
Hierzu siehe Ersatzteilblatt unter dieser Gerätenummer.
See spare parts list with this part number.

Benennung name of part	Position ref. no.	Bestellnummer part number	für alle Abwandlgn. for all variations	Stückzahl je Abwandlung quantity per variation						Reparaturatz repair kit
				000	010					
3/2-WEGEVENTIL		571 002 ... 0		000	010					
Reparaturatz		571 002 000 2		x	x					000
Gehäuse	1	-		1						
Gehäuse	1	-			1					
Scheibe 6,5x12,3x0,35	2	-	6							
Dichtring	3*	897 560 030 2	4							4
Distanzstück	4	-	2							
Scheibe 6,5x12,3x0,35	5	-	a							
Scheibe 6,5x12,3x0,20	5	-	a							4
Stößel	6	571 002 774 4	1							
Kappe	7	-	1							
Hülse	8	-	1							
Kolben	9	-	1							
Nutring 12x18x2,7	10*	897 155 400 4	1							1
Nutring 10x15x3,5	10*	897 151 009 4	a							1
Dichtung für Bohrung Ø 18	11*	897 551 570 4	1							1
Dichtung für Bohrung Ø 15	11*	897 013 960 4	a							1
Scheibe	12	-	1							
Deckel	13	-		1						
Deckel	13	-			1					
Linsenschraube M5x14 DIN 7985-4.8-Zn	14	-	4							
Kappe	15	-	1							
Druckfeder	16	-	1							
Buchse	17	-	1							
Deckel	18	-	1							

Änderungen bleiben vorbehalten
The right of amendment is reserved

H2

WABCO

571 002 910 3

Ausgabe 03.88