

3/2-Wegeventil

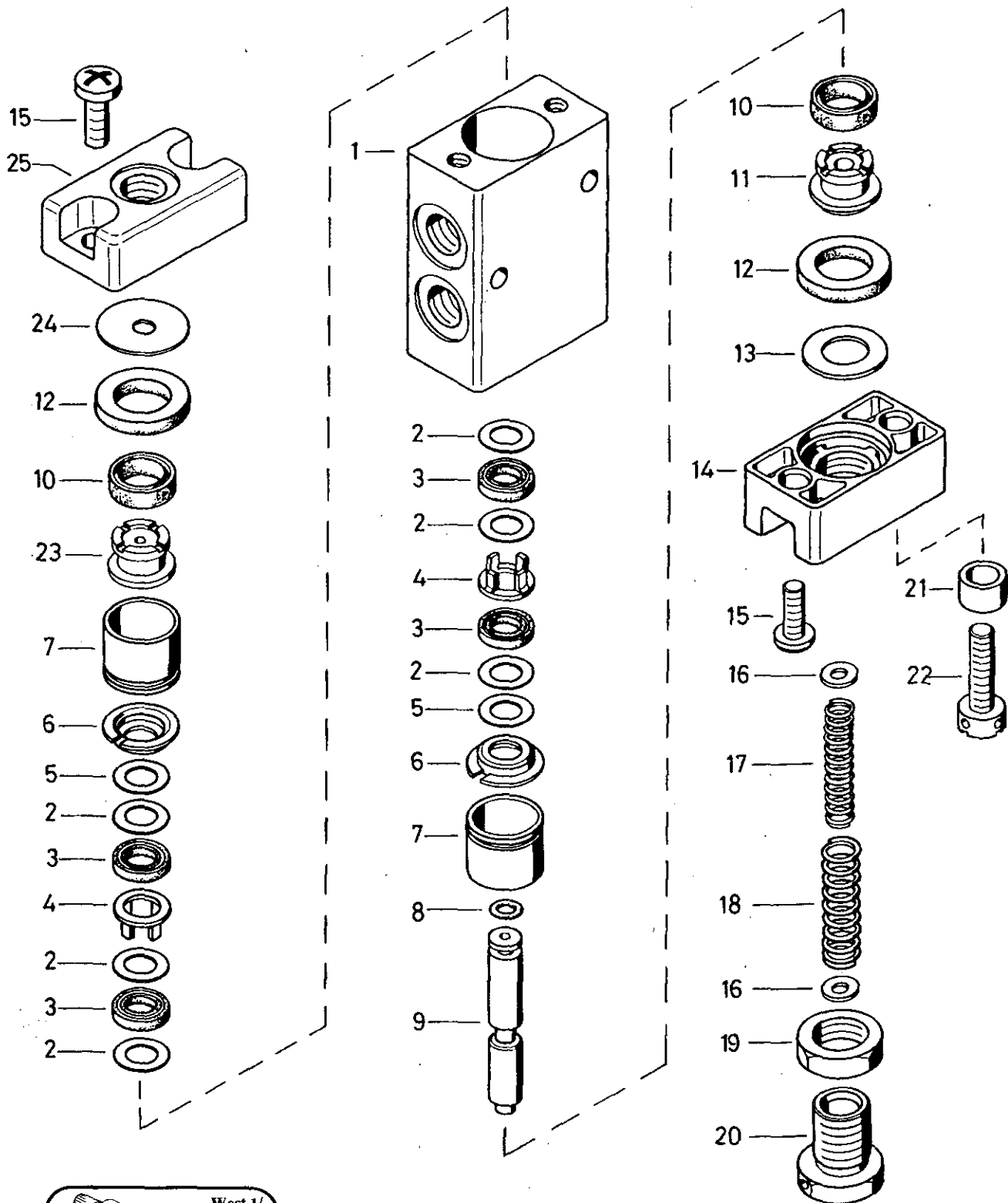
3/2 Directional control valve


571 002

a Zu verwenden nach Bedarf.
 a To be used as required as occasion demands.
 b Wahlweise zu verwenden. (...) Teil nicht gezeichnet.
 b Application by choice. (...) Part not shown.

*** Teil ist nicht im Rep.-Satz enthalten.
 Es ist gesondert zu bestellen.
 *** This part is not included in the repair kit
 and is to be ordered separately.

• Bei Reparaturen sollten diese Teile ersetzt werden.
 • At repairs these parts should be replaced.
 •• Hierzu siehe Ersatzteilblatt unter dieser Geräteummer.
 •• See spare parts list with this part number.





West 1/
RHF 1

siehe Schmiermittel- Übersicht
refer to table of Lubricants

J 1

WABCO

571 002 912 3

Ausgabe 10.88

3/2-Wegeventil

3/2 Directional control valve

571 002

a Zu verwenden nach Bedarf.
a to be used as required as occasion demands.
(...) Teil nicht gezeichnet.
(...) Part not shown.

*** Teil ist nicht im Rep.-Satz enthalten.
Es ist gesondert zu bestellen.
*** This part is not included in the repair kit
and is to be ordered separately.

* Bei Reparaturen sollten diese Teile ersetzt werden.
* At repairs these parts should be replaced.
** Hierzu siehe Ersatzteilblatt unter dieser Geräteummer.
** See spare parts list with this part number.

Benennung name of part	Position ref. no.	Bestellnummer part number	für alle Abwandlgn. for all variations	Stückzahl je Abwandlung quantity per variation						Reparatur-satz repair kit
				900	901	902	903	920	921	
3/2-WEGEVENTIL		571 002 ... 0		900	901	902	903	920	921	
Reparatur-satz		571 002 003 2		x	x	x	x	x	x	003
Gehäuse	1	-	1							
Scheibe 6,5x12,3x0,35	2	895 107 230 4	6							
Dichtring	3*	897 560 030 2	4							4
Distanzstück	4	563 060 590 4	2							
Scheibe 6,5x12,3x0,35	5	895 107 230 4	a							
Scheibe 6,5x12,3x0,20	5	895 107 920 4	a							4
Kappe	6	571 004 040 4	2							
Hülse	7	571 002 370 4	2							
O-Ring 3,8x1,5	8*	897 080 630 4	1							1
Stößel	9	571 002 772 4		1		1	1	1	1	
Stößel	9	571 002 773 4			1					
Nutring	10*	897 151 009 4	2							2
Kolben	11	571 002 622 4		1		1	1	1	1	
Kolben	11	571 002 625 4			1					
Dichtring	12	897 013 960 4	2							2
Scheibe 10,0x18,0x1,0	13	895 107 910 4	1							
Deckel	14	563 060 654 4	1							
Linsenschraube OM5x14 DIN 7985-4.8-Zn	15	-		4	3	4	4	4	4	
Scheibe	16	895 109 310 4		2	2		2	2	2	
Druckfeder	17	896 025 230 4		1						
Druckfeder	17	896 043 170 4			1		1	1	1	
Druckfeder	18	896 042 360 4		1	1		1	1	1	
Druckfeder	18	896 016 450 4				1				
Sechskantmutter M12x1,5 DIN 80 705-5S-Zn	19	-	1							
Stellschraube	20	571 002 300 4		1	1	1		1	1	
Stellschraube	20	571 002 301 4					1			
Ring	21	895 112 120 4			1					
Kreuzlochschaube M5x20 DIN 404-5.8-Zn	22	-		1						
Kolben	23	571 003 621 4	1							
Scheibe 5,0x18,0x1,0	24	895 107 960 4	1							
Deckel	25	563 060 651 4	1							

Änderungen bleiben vorbehalten
The right of amendment is reserved

J2

WABCO

571 002 912 3

Ausgabe 10.88