

# 5/2-Wegeventil

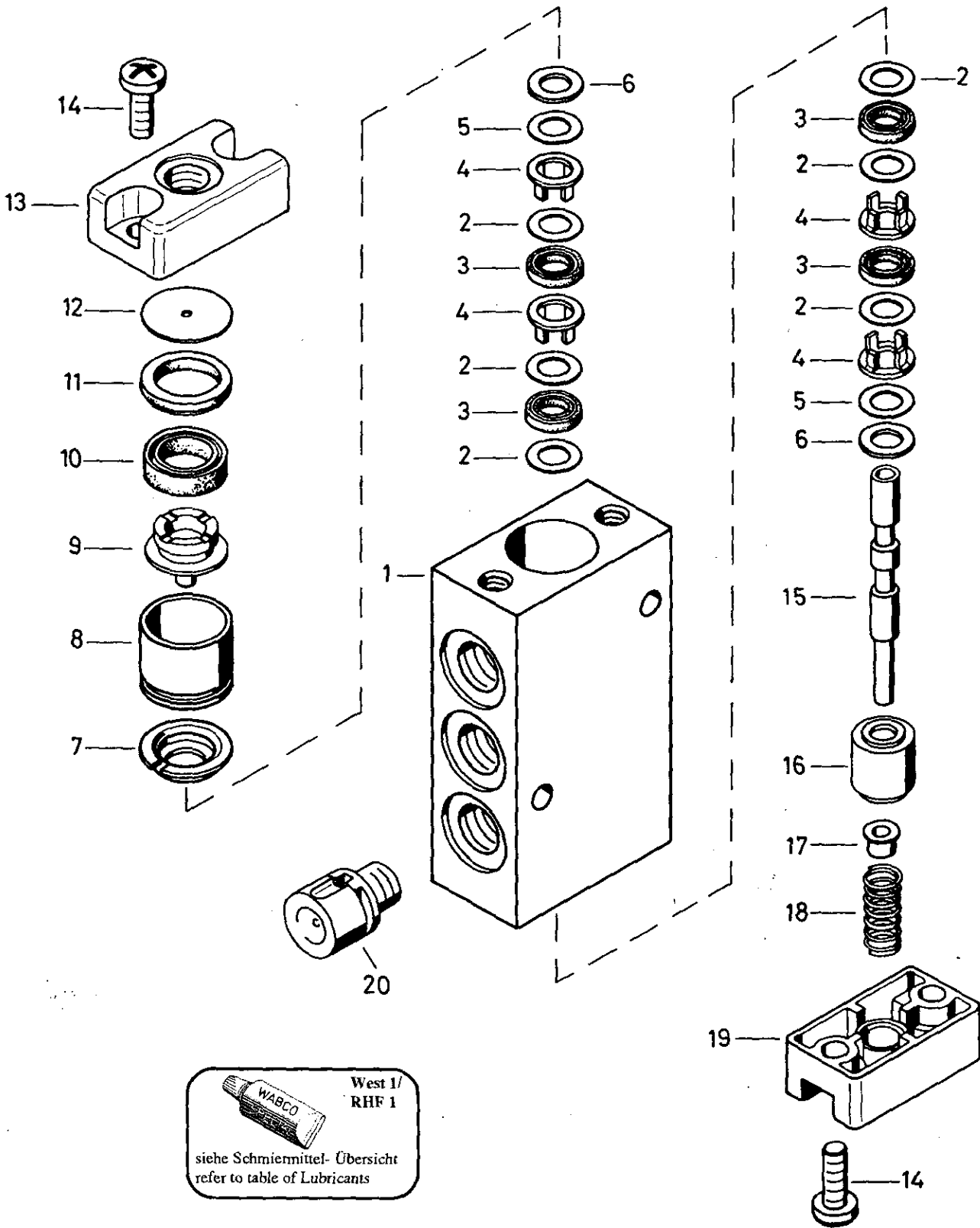
5/2 Directional control valve

571 003

\*\*\* Teil ist nicht im Rep.-Satz enthalten.  
Es ist gesondert zu bestellen.  
\*\*\* This part is not included in the repair kit  
and is to be ordered separately.

\*\*\* Teil ist nicht im Rep.-Satz enthalten.  
Es ist gesondert zu bestellen.  
\*\*\* This part is not included in the repair kit  
and is to be ordered separately.

• Bei Reparaturen sollten diese Teile ersetzt werden.  
• At repairs these parts should be replaced.  
•• Hierzu siehe Ersatzteilblatt unter dieser Geräteummer.  
•• See spare parts list with this part number.



WABCO  
West 1/  
RHF 1  
siehe Schmiermittel-Übersicht  
refer to table of Lubricants

L 1

**WABCO**

571 003 911 3

Ausgabe 11.88

# 5/2-Wegeventil

5/2 Directional control valve

571 003

a Zu verwenden nach Bedarf.  
a to be used as required as occasion demands.  
(...) Teil nicht gezeichnet.  
(...) Part not shown.

\*\*\* Teil ist nicht im Rep.-Satz enthalten.  
Es ist gesondert zu bestellen.  
\*\*\* This part is not included in the repair kit  
and is to be ordered separately.

\* Bei Reparaturen sollten diese Teile ersetzt werden.  
\* At repairs these parts should be replaced.  
\*\* Hierzu siehe Ersatzteilblatt unter dieser Gerätenummer.  
\*\* See spare parts list with this part number.

Benennung name of part	Position ref. no.	Bestellnummer part number	für alle Abwändgn. for all variations	Stückzahl je Abwandlung quantity per variation					Reparaturatz repair kit
				002					
5/2-WEGEVENTIL		571 003 ... 0		002					
Reparaturatz		563 061 003 2		x					003
Gehäuse	1	-		1					
Scheibe 6,5x12,0x0,35	2	895 107 230 4		6					
Dichtring	3*	897 560 031 2		4					24
Distanzstück	4	563 060 590 4		4					
Scheibe 6,5x12,3x0,35	5	895 107 230 4		a					
Scheibe 6,5x12,3x0,20	5	895 107 920 4		a					
Scheibe 7,5x12,0x1,50	6	895 102 050 4		2					
Kappe	7	571 004 040 4		1					
Hülse	8	571 002 370 4		1					
Kolben	9	571 002 620 4		1					
Nutring	10*	897 151 009 4		1					8
Dichtring	11*	897 013 960 4		1					8
Scheibe	12	895 107 960 4		1					
Deckel	13	563 060 651 4		1					
Linsenschraube	14	-		4					
		OM 5x14 DIN 7985-4.8-Zn							
Stößel	15	571 003 770 4		1					
Buchse	16	563 061 200 4		1					
Federteller	17	895 361 720 4		1					
Druckfeder	18	896 040 150 4		1					
Deckel	19	563 060 658 4		1					
Entlüftung	20	899 470 180 0		2					

Änderungen bleiben vorbehalten  
The right of amendment is reserved

L2

**WABCO**

571 003 911 3

Ausgabe 11.88