

2/2-Wegeventil

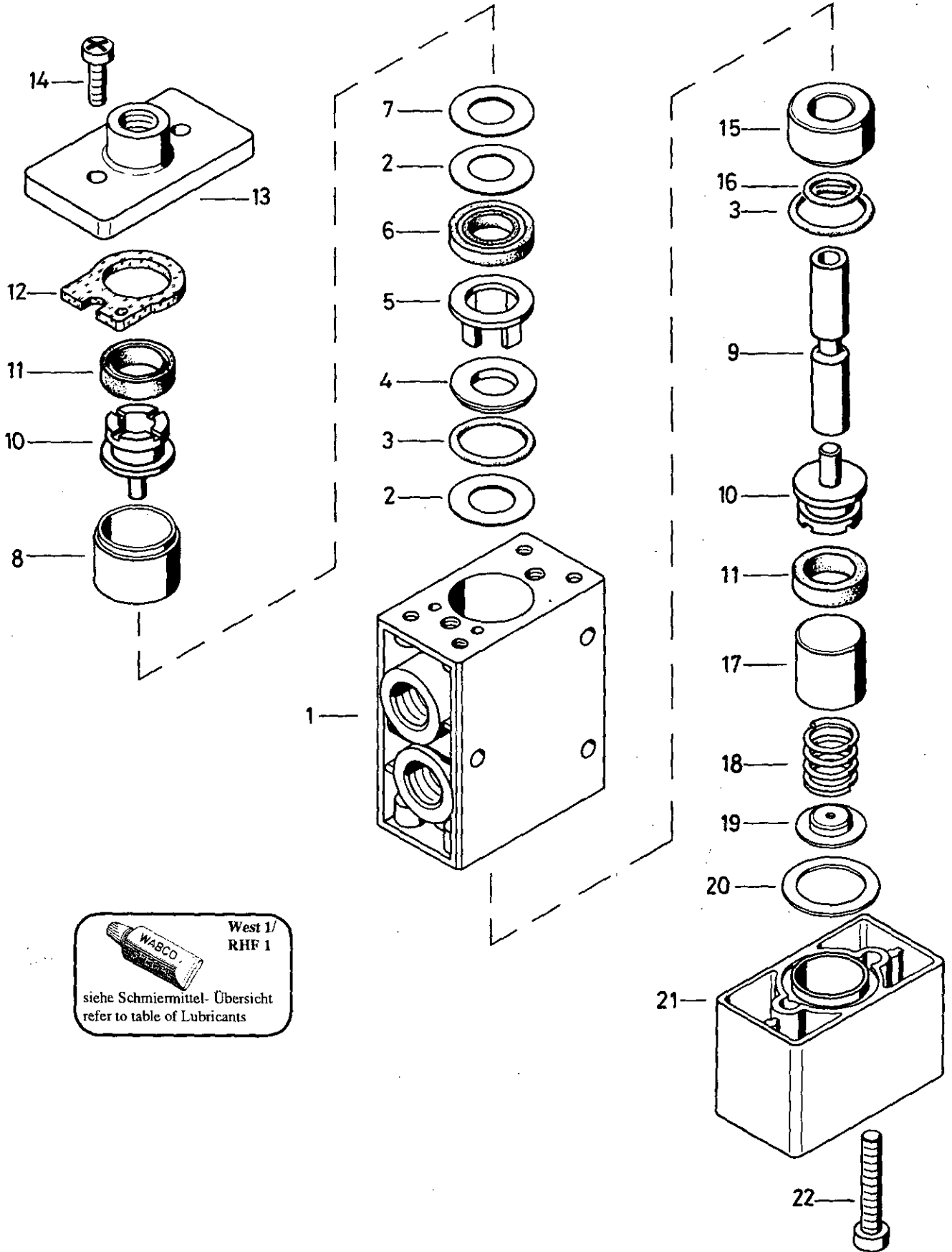
2/2 Directional control valve


571 004

*** Teil ist nicht im Rep.-Satz enthalten.
 Es ist gesondert zu bestellen.
 *** This part is not included in the repair kit
 and is to be ordered separately.

a Zu verwenden nach Bedarf.
 a To be used as required as occasion demands.
 b Wahlweise zu verwenden. (...) Teil nicht gezeichnet.
 b Application by choice. (...) Part not shown.

* Bei Reparaturen sollten diese Teile ersetzt werden.
 * At repairs these parts should be replaced.
 ** Hierzu siehe Ersatzteilblatt unter dieser Geräteummer.
 ** See spare parts list with this part number.




**West 1/
RHF 1**
 siehe Schmiermittel-Übersicht
 refer to table of Lubricants

2/2-Wegeventil

2/2 Directional control valve

571 004

... Teil ist nicht im Rep.-Satz enthalten.
 Es ist gesondert zu bestellen.
 ... This part is not included in the repair kit
 and is to be ordered separately.

a Zu verwenden nach Bedarf.
 a to be used as required as occasion demands.
 (...) Teil nicht gezeichnet.
 (...) Part not shown.

• Bei Reparaturen sollten diese Teile ersetzt werden.
 • At repairs these parts should be replaced.
 • Hierzu siehe Ersatzteilblatt unter dieser Geräteummer.
 • See spare parts list with this part number.

Benennung name of part	Position ref. no.	Bestellnummer part number	für alle Abwandlgn. for all variations	Stückzahl je Abwandlung quantity per variation						Reparaturatz repair kit
2/2-WEGEVENTIL		571 004 ... 0		900						
Reparaturatz		571 004 002 2		x						002
Gehäuse	1	-		1						
Scheibe 12,0x22,0x0,38	2	895 107 200 4		2						
O-Ring 19,0x1,5	3*	897 785 220 4		2						2
Führungsring	4	-		1						
Distanzstück	5	563 100 591 4		1						
Dichtring	6*	897 560 021 2		1						1
Scheibe 12,0x22,0x0,38	7	895 107 200 4		a						
Scheibe 13,0x21,9x0,20	7	895 107 710 4		a						4
Führung	8	571 005 370 4		2						
Stößel	9	571 004 771 4		1						
Kolben	10	571 004 620 4		2						
Nutring	11*	897 150 959 4		2						2
Dichtung	12*	897 101 400 4		1						1
Deckel	13	-		1						
Linsenschraube M5x14	14	-		2						
Führung	15	-		1						
O-Ring 11,3x2,4	16*	897 080 090 4		1						1
Führung	17	571 004 151 4		1						
Druckfeder	18	-		1						1
Kappe	19	-		1						1
Dichtring	20*	897 017 500 4		1						1
Deckel	21	-		1						
Zylinderschraube M5x30 DIN 6912-8.8-Zn	22	-		2						

Änderungen bleiben vorbehalten
 The right of amendment is reserved

B4

WABCO

571 004 930 3

Ausgabe 11.88