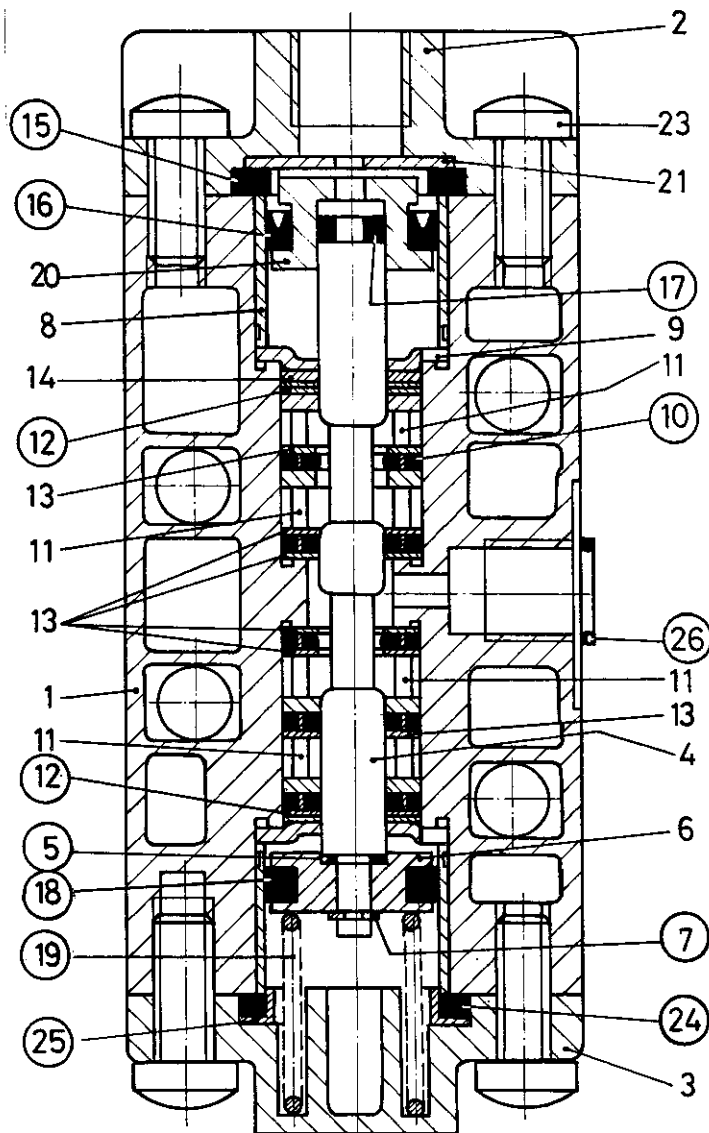


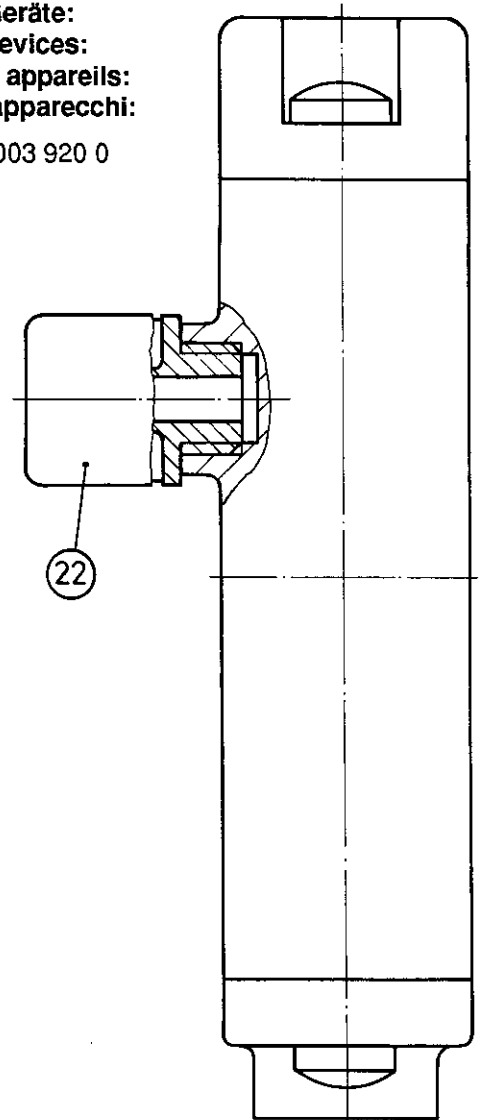
Reparaturatz · Jeu de réparation Repair kit · Corredo di riparazione

571 003 002 2

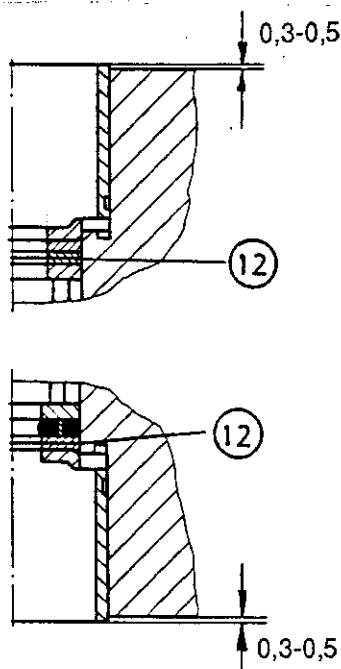
○ = Les pièces sont dans la pochette
○ = Particolare contenuto nel corredo



für Geräte:
for devices:
pour appareils:
per apparecchi:
571 003 920 0



○ = Diese Teile sind im Reparaturatz enthalten
○ = These parts are included in the repair kit



Montageanweisung:

Durch unterlegen von 0,2 mm dicken Scheiben (Pos. 12) ist das Maß 0,3 - 0,5 mm einzustellen. Das Maß muß bei leichtem Druck auf die Hülse gemessen werden.

Assembly instruction:

When assembling it must be provided that dimension will be 0,3 - 0,5 mm by putting washers (ref. no. 12) of 0,2 mm thickness. The dimension must be measured at slight pressure on the sleeve.

Instruction de montage:

Ajustez la cote de 0,3 - 0,5 mm en mettant des rondelles (rep. 12) d'une épaisseur de 0,2 mm. La cote doit être mesurée avec une pression faible sur la douille.

Änderungen bleiben vorbehalten
The right of amendment is reserved
Sous toute réserve de modifications
Con riserva di eventuali modifich

WABCO

826 100 433 3 Edition 11.88