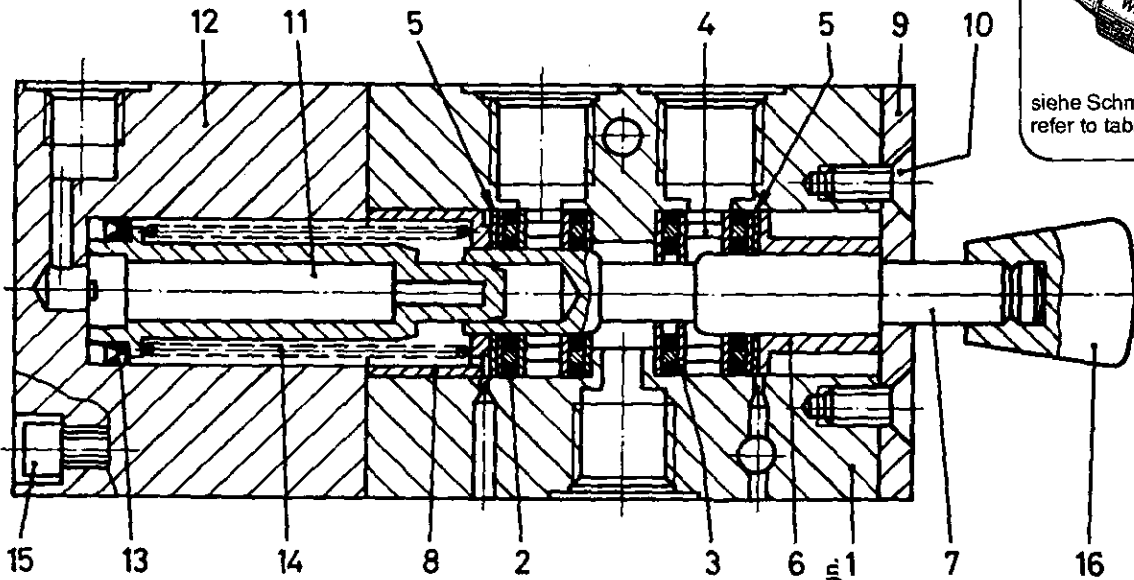


# 3/2-Wegeventil

3/2 Directional control valve

563 112

a Zu verwenden nach Bedarf.  
a to be used as required as occasion demands.  
(...) Teil nicht gezeichnet.  
(...) Part not shown.



\*\*\* Teil ist nicht im Rep.-Satz enthalten.  
\*\*\* Es ist gesondert zu bestellen.  
\*\*\* This part is not included in the repair kit  
and is to be ordered separately.

• Bei Reparaturen sollten diese Teile ersetzt werden.  
• At repairs these parts should be replaced.  
• Hierzu siehe Ersatzteilblatt unter dieser Geräteummer.  
• See spare parts list with this part number.

Benennung name of part	Position ref. no.	Bestellnummer part number	für alle Abwandlg. for all variations	Stückzahl je Abwandlg. quantity per variation			Reparatursatz repair kit	
				910	911	913		
3/2-WEGEVENTIL		563 112 ... 0		910	911	913		
Reparatursatz		563 112 000 2 563 112 005 2		x	x	x	000	005
Gehäuse	1	-		1				
Gehäuse	1	-			1	1		
Dichtring	2*	897 560 020 2		4			4	
Dichtring	2*	897 560 021 2			4	4		4
Scheibe 12,0x22,0x0,38	3	895 107 200 4	6					
Distanzstück	4	563 100 591 4	2					
Scheibe 12,0x22,0x0,38	5	895 107 200 4	a					
Scheibe 13,0x21,9x0,20	5	895 107 710 4	a				4	4
Buchse	6	563 100 200 4	1					
Stößel	7	563 110 772 4		1	1			
Stößel	7	563 110 774 4				1		
Führung	8	571 005 370 4	1					
Abdeckblech	9	563 100 450 4		1				
Abdeckblech	9	563 112 450 4			1	1		
Linenschraube M5x8 DIN 7985-4.8-Zn	10	-		2				
Sechskantschraube M5x12 DIN 965-4.8-Zn	10	-			2	2		
Kolben	11	563 112 621 4	1					
Gehäuse	12	563 112 013 4		1		1		
Gehäuse	12	563 112 011 4		1				
Nutring	13*	897 150 959 4	1				1	1
Druckfeder	14	896 045 000 4	1				1	1
Zylinderschraube M5x50 DIN 912-8.8-Zn	15	-	2					
Knopf	16	899 850 490 4		1				
Knopf	16	899 851 800 4			1			
Knopf	16	899 850 494 4				1		

Änderungen bleiben vorbehalten  
The right of amendment is reserved

F1

**WABCO**

563 112 913 3

Ausgabe 10.88