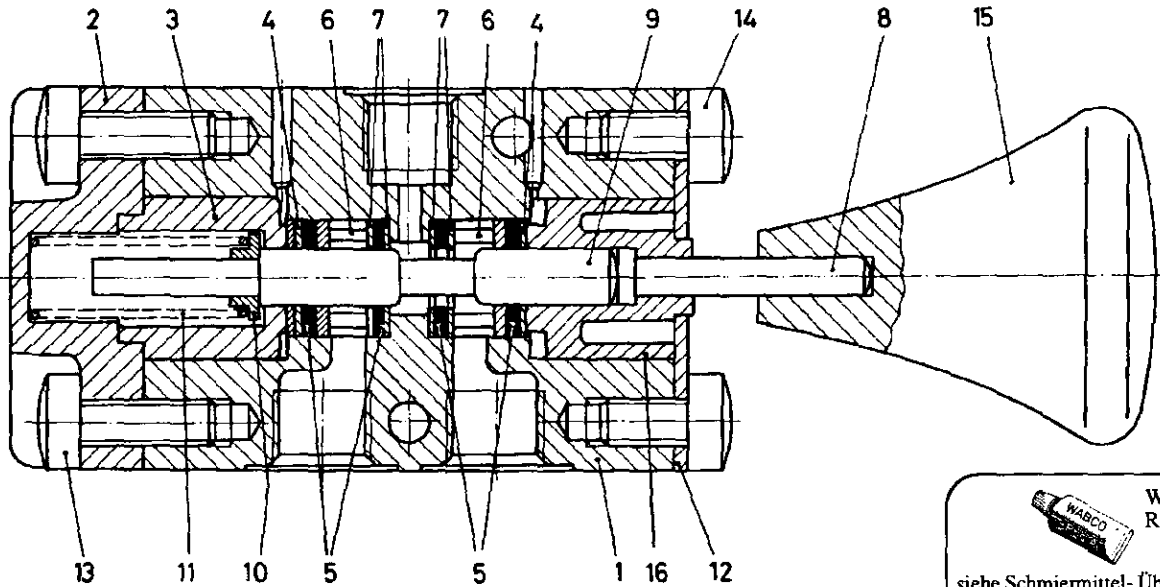


# 3/2-Wegeventil

3/2 Directional control valve

563 072



a Zu verwenden nach Bedarf.  
a to be used as required as occasion demands.  
(...) Teil nicht gezeichnet.  
(...) Part not shown.

... Teil ist nicht im Rep.-Satz enthalten.  
Es ist gesondert zu bestellen.  
... This part is not included in the repair kit  
and is to be ordered separately.

\* Bei Reparaturen sollten diese Teile ersetzt werden.  
\* At repairs these parts should be replaced.  
\*\* Hierzu siehe Ersatzteilblatt unter dieser Geräteummer.  
\*\* See spare parts list with this part number.

Benennung name of part	Position ref. no.	Bestellnummer part number	für alle Abwandlgn. for all variations	Stückzahl je Abwandlung quantity per variation			
				000	010	020	030
3/2-WEGEVENTIL		563 072 ... 0		000	010	020	030
Gehäuse	1	-		1		1	
Gehäuse	1	-			1		1
Deckel	2	563 060 658 4	1				
Buchse	3	563 061 200 4	1				
Scheibe 6,5x12,3x0,35	4	895 107 230 4	a				
Scheibe 6,5x12,3x0,20	4	895 107 920 4	a				
Dichtring	5*	897 560 030 2	4				
Distanzstück	6	563 060 590 4	2				
Scheibe 6,5x12,3x0,35	7	895 107 230 4	4				
Druckstück	8	563 060 382 4	1				
Stößel	9	563 060 770 4	1				
Federteller	10	895 361 720 4	1				
Druckfeder	11	896 516 010 4	1				
Abdeckblech	12	563 060 450 4		1	1		
Grundplatte	12	563 060 100 4				1	1
Linsenschraube AM5x14 DIN 7985-4.8-Zn	13	-	2				
Linsenschraube AM5x8 DIN 7985-4.8-Zn	14	-	2				
Knopf	15	899 850 480 4	1				
Buchse	16	563 060 209 4	1				

Änderungen bleiben vorbehalten  
The right of amendment is reserved

K3

**WABCO**

563 072 910 3

Ausgabe 10.88