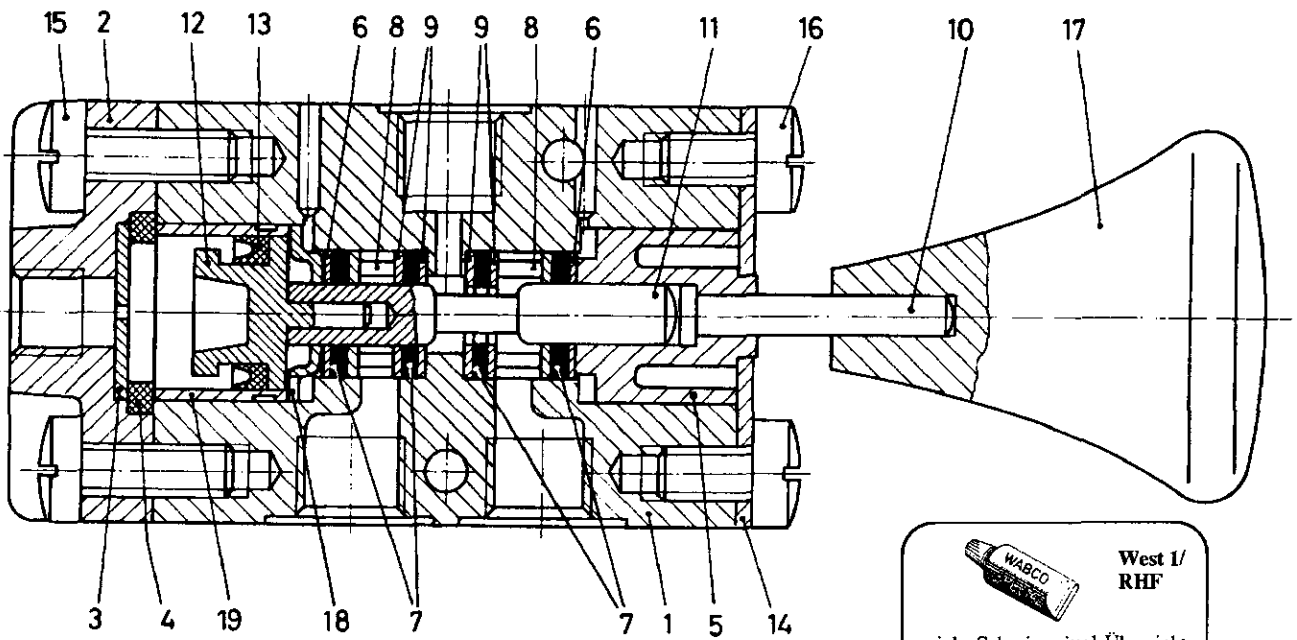


3/2-Wegeventil

3/2 Directional control valve

563 072



a Zu verwenden nach Bedarf.
a to be used as required as occasion demands.
(...) Teil nicht gezeichnet.
(...) Part not shown.

*** Teil ist nicht im Rep.-Satz enthalten.
Es ist gesondert zu bestellen.
*** This part is not included in the repair kit
and is to be ordered separately.

* Bei Reparaturen sollten diese Teile ersetzt werden.
* At repairs these parts should be replaced.
** Hierzu siehe Ersatzteilblatt unter dieser Geräteummer.
** See spare parts list with this part number.

| Benennung name of part | Position ref. no. | Bestellnummer part number | für alle Abwandlgn. for all variations | Stückzahl je Abwandlung quantity per variation | | | | | |
|---------------------------|----------------------|------------------------------|---|---|-----|--|--|--|--|
| | | | | 100 | 110 | | | | |
| 3/2-WEGEVENTIL | | 563 072 ... 0 | | 100 | 110 | | | | |
| Gehäuse | 1 | - | | 1 | | | | | |
| Gehäuse | 1 | - | | | 1 | | | | |
| Deckel | 2 | 563 060 651 4 | | 1 | | | | | |
| Deckel | 2 | 563 060 652 4 | | | 1 | | | | |
| Scheibe | 3 | 895 107 960 4 | 1 | | | | | | |
| Dichtring | 4* | 897 013 960 4 | 1 | | | | | | |
| Buchse | 5 | 563 060 209 4 | 1 | | | | | | |
| Scheibe 6,5x12,3x0,35 | 6 | 895 107 230 4 | a | | | | | | |
| Scheibe 6,5x12,3x0,20 | 6 | 895 107 920 4 | a | | | | | | |
| Dichtring | 7* | 897 560 030 2 | 4 | | | | | | |
| Distanzstück | 8 | 563 060 590 4 | 2 | | | | | | |
| Scheibe 6,5x12,3x0,35 | 9 | 895 107 230 4 | 4 | | | | | | |
| Druckstück | 10 | 563 060 382 4 | 1 | | | | | | |
| Stößel | 11 | 563 060 771 4 | 1 | | | | | | |
| Kolben | 12 | 571 002 620 4 | 1 | | | | | | |
| Nutring | 13* | 897 151 009 4 | 1 | | | | | | |
| | 14 | 563 060 450 4 | 1 | | | | | | |
| Linse | 15 | - | 2 | | | | | | |
| Linse | 16 | - | 2 | | | | | | |
| Knopf | 17 | 899 850 480 4 | 1 | | | | | | |
| Kappe | 18 | 571 004 040 4 | 1 | | | | | | |
| Hülse | 19 | 571 002 370 4 | 1 | | | | | | |

Änderungen bleiben vorbehalten
The right of amendment is reserved

K4

WABCO

563 072 911 3

Ausgabe 10.88