

# 3/2-Wegeventil

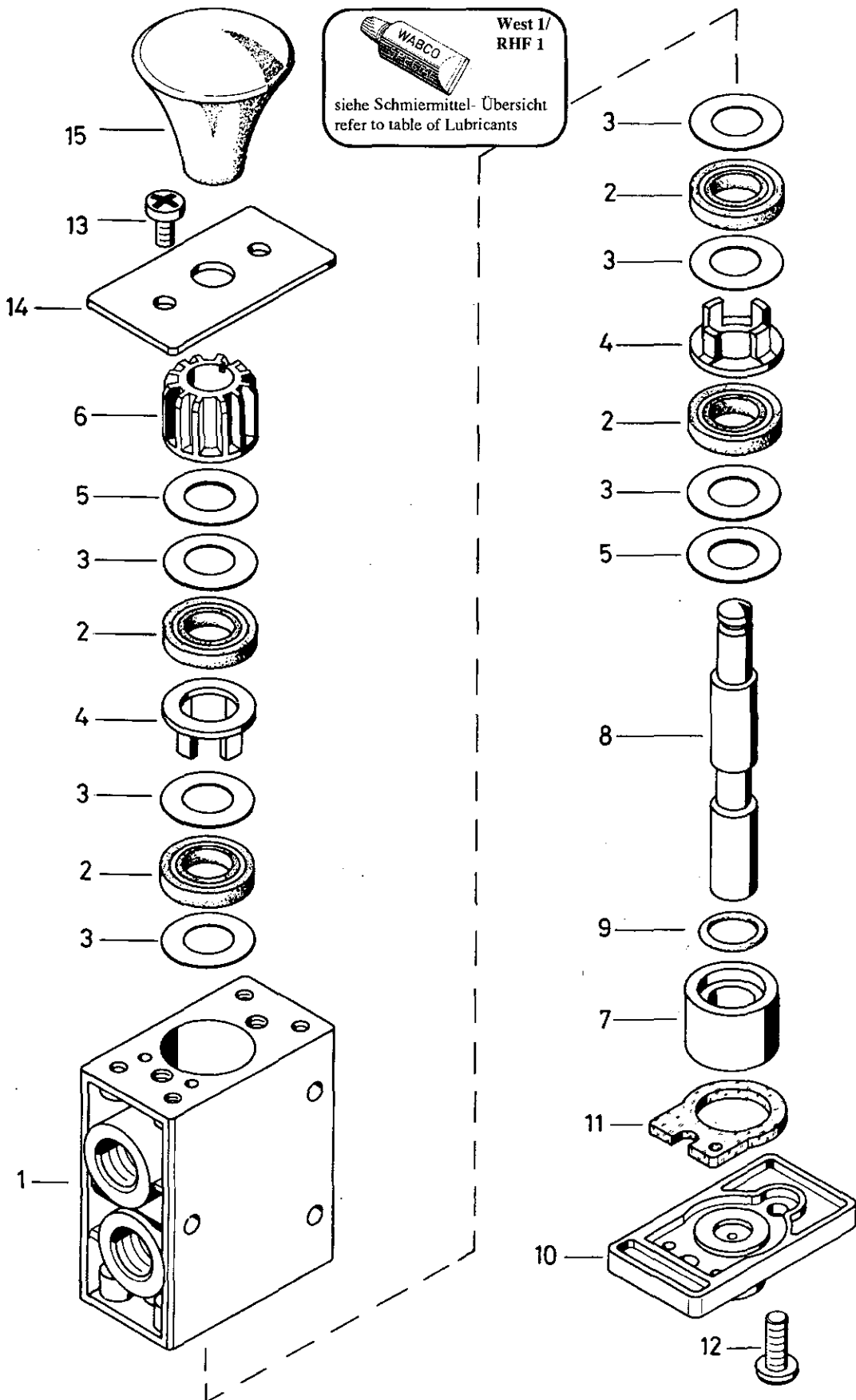
3/2 Directional control valve

563 112

\*\*\* Teil ist nicht im Rep.-Satz enthalten.  
Es ist gesondert zu bestellen.  
\*\*\* This part is not included in the repair kit  
and is to be ordered separately.

a Zu verwenden nach Bedarf.  
a To be used as required as occasion demands.  
b Wahlweise zu verwenden. (...) Teil nicht gezeichnet.  
b Application by choice. (...) Part not shown.

\* Bei Reparaturen sollten diese Teile ersetzt werden.  
\* At repairs these parts should be replaced.  
\*\* Hierzu siehe Ersatzteilblatt unter dieser Geräteummer.  
\*\* See spare parts list with this part number.



D 1

**WABCO**

563 112 912 3

Ausgabe 10.88

# 3/2-Wegeventil

3/2 Directional control valve

563 112

a Zu verwenden nach Bedarf.  
a to be used as required as occasion demands.  
(...) Teil nicht gezeichnet.  
(...) Part not shown.

\*\*\* Teil ist nicht im Rep.-Satz enthalten.  
Es ist gesondert zu bestellen.  
\*\*\* This part is not included in the repair kit  
and is to be ordered separately.

• Bei Reparaturen sollten diese Teile ersetzt werden.  
• At repairs these parts should be replaced.  
• Hierzu siehe Ersatzteilblatt unter dieser Gerätenummer.  
• See spare parts list with this part number.

Benennung name of part	Position ref. no.	Bestellnummer part number	für alle Abwandlgn. for all variations	Stückzahl je Abwandlung quantity per variation						Reparaturatz repair kit
3/2-WEGVENTIL		563 112 ... 0		108						
Reparaturatz		563 112 003 2		x					003	
Gehäuse	1	-		1						
Dichtring	2*	897 560 021 2		4					4	
Scheibe 12,0x22,0x0,38	3	895 107 200 4		6						
Distanzstück	4	563 100 591 4		2						
Scheibe 13,0x21,9x0,20	5	895 107 710 4		a					4	
Scheibe 12,0x22,0x0,38	5	895 107 200 4		a						
Buchse	6	563 100 200 4		1						
Buchse	7	563 112 200 4		1						
Stößel	8	563 100 773 4		1						
O-Ring 11,3x2,4	9*	897 080 090 4		1					1	
Deckel	10	563 100 651 4		1						
Dichtung	11*	897 101 400 4		1					1	
Linsenschraube	12	-		2						
Linsenschraube	13	-		2						
Abdeckblech	14	563 100 450 4		1						
Druckknopf	15	899 850 494 4		1						

Änderungen bleiben vorbehalten  
The right of amendment is reserved

D2

**WABCO**

563 112 912 3

Ausgabe 10.88