

Einbauanleitung für die Nachrüstung von Bremsbelagverschleißindikatoren in Scheibenbremsen.

Installation instructions for retrofitting brake pad wear indicators in disc brakes.

Notice de montage ultérieur d'indicateurs d'usure de garnitures de freins à disque.

Istruzioni per il montaggio per l'installazione successiva degli indicatori di usura delle pastiglie in freni a disco.

Instrucciones de montaje para el reequipamiento de las pastillas de frenos de disco con dispositivos indicadores de desgaste.

Set Deichselanhänger (für 2- Achsen)

Set trailer (for 2- axles)

Kit remorque à timon (pour 2 essieux)

Kit per rimorchio a timone (a 2 assi)

Kit remolque por lanza (para 2 ejes)

In dem Nachrüstset befinden sich folgende Positionen:

The retrofit kit contains the following items:

Les postes figurant dans le kit de postéquipement sont les suivants:

Il corredo per l'installazione successiva contiene quanto segue:

En el kit de reequipamiento se incluyen las siguientes posiciones:

1 x 813 000 024 3 (Aufkleber Motorwagen), (tractor vehicle sticker), (autocollant tracteur), (adesivo autoveicolo), (adhesivo para motor coche)

1 x 813 000 025 3 (Aufkleber Anhänger), (trailer sticker), (autocollant remorque), (adesivo rimorchio), (adhesivo para remolque)

2 x 612 999 797 2 (Verschleißindikatorsatz, je 2 Indikatoren pro Achse), (wear indicator set, 2 indicators per axle), (jeu d'indicateurs d'usure, 2 indicateurs par essieu), (set indicatori d'usura, 2 indicatori per asse), (kit de indicadores, 2 por eje)

1 x 449 834 013 0 (Kabel), (cable), (câble), (cavo), (cable)

2 x 441 902 312 2 (Stopfen), (plugs), (obturateur), (tappo), (tapón obturador)

1 x 449 720 050 0 (Verlängerungskabel für Vorderachse), (wear indicator set, 2 indicators per axle), (câble de rallonge pour essieu avant), (prolunga per l'asse anteriore), (cable alargadera para eje delantero)

Folgende Schritte sind bei der Nachrüstung zu beachten:

The following steps must be followed when installing the retrofit kit:

Pour le postéquipement, suivre les instructions suivantes:

Per l'installazione osservare quanto segue:

Al efectuar el reequipamiento, es necesario observar los siguientes pasos:

1. Montageanleitung für die Verschleißindikatoren PAN 22-1:

Mounting instructions for the wear indicators PAN 22-1:

Notice de montage d'indicateurs d'usure PAN 22-1:

Istruzioni per il montaggio degli indicatori d'usura PAN 22-1:

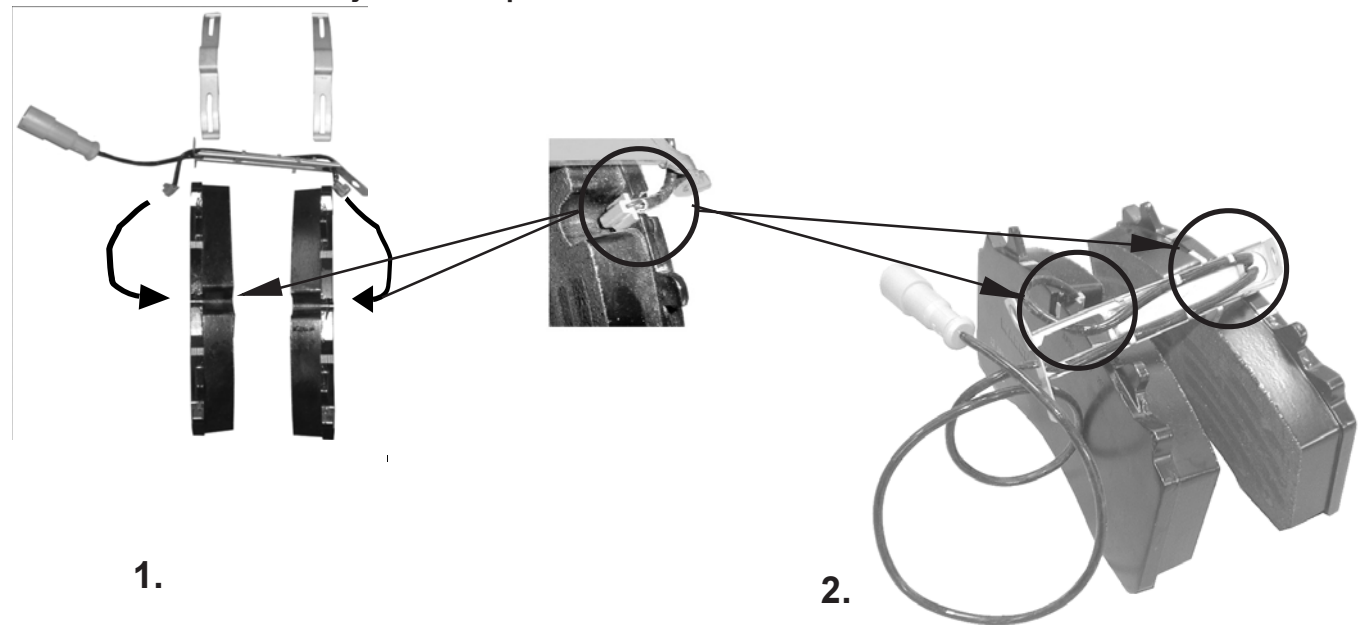
Instrucciones de montaje de los dispositivos indicadores:

○ = Les pièces sont dans la pochette
○ = Particolare contenuto nel corredo

Achtung: Reparatur nur durch autorisierte Werkstatt zugelassen!
Attention: Repair only by authorized workshop permitted!
Attenzione: Riparazione soltanto permessa per le officine autorizzate!
Atención: La reparación sólo está permitida a talleres especializados autorizados!



○ = Diese Teile sind im Reparatursatz enthalten
○ = These parts are included in the repair kit
○ = Estas piezas están incluidas en el conj. de reparación



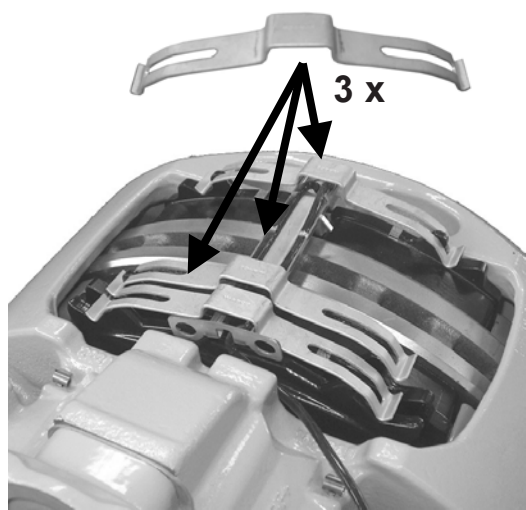
Änderungen bleiben vorbehalten © Copyright: WABCO
Nachdruck - auch auszugsweise - nur mit unserer Genehmigung.
The right of amendment is reserved © copyright: WABCO
No part of this publication may be reproduced without our prior permission.
Sous toute réserve de modifications © copyright: WABCO
Toute reproduction interdite sans autorisation préalable.
Con riserva di eventuali modifiche © copyright: WABCO
Questa pubblicazione non può essere riprodotta, senza la nostra.
Reservado el derecho de modificación © copyright: WABCO
Ninguna parte de esta publicación puede reproducirse sin el consentimiento previo.



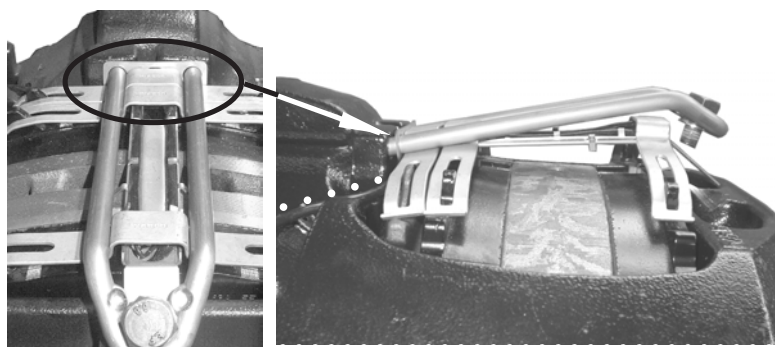
3.



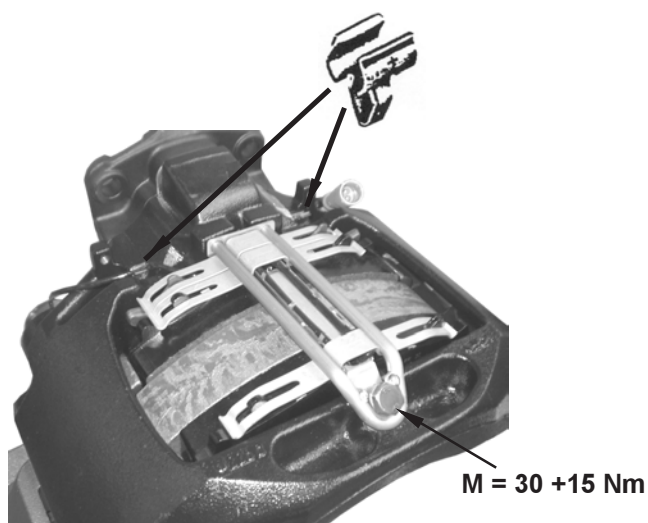
4.



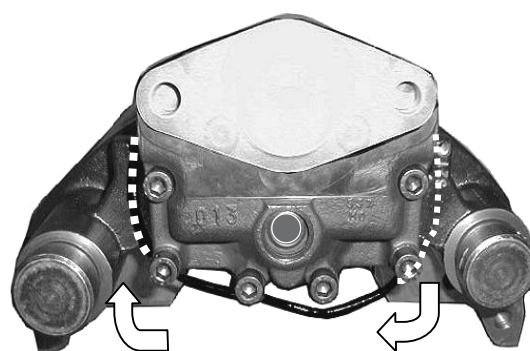
5.



6.



7.



8.

○ = Les pièces sont dans la pochette
 ○ = Particolare contenuto nel corredo

Achtung: Reparatur nur durch autorisierte Werkstätten zugelassen!
 Attention: Repair only by authorized workshop permitted!
 Attention: Réparation seulement permise par les ateliers autorisés!
 Attenzione: È permessa la riparazione solo agli adetti dell'officina autorizzata!
 Atención: La reparación sólo está permitida a talleres especializados.



○ = Diese Teile sind im Reparatursatz enthalten
 ○ = These parts are included in the repair kit
 ○ = Estas piezas están incluidas en el conj. de reparación

2. Montageanleitung für die Verkabelung: - Mounting instructions for the cabling:
Notice de montage du câblage: - Istruzioni di montaggio per il cablaggio: - Instrucciones para el cableado:



449 834 013 0
Kabel mit Widerständen
Cable with resistors
Câble avec résistances
Cavo con resistori
Cable con resistencias



441 902 312 2
Stopfen
Plug
Obturateur
Tappo
Tapón obturador



449 720 050 0
Verlängerungskabel für Vorderachse
wear indicator set, 2 indicators per axle
câble de rallonge pour essieu avant
prolunga per l'asse anteriore
cable alargadera para eje delantero

Vor dem Einbau ist sicherzustellen, daß die EBS Anlage stromlos ist. Die 6 orangefarbenen Stecker von dem Kabel 449 834 013 0 werden mit den orangefarbenen Steckern der 6 Bremsbelagverschleißindikatoren verbunden. Hat das Fahrzeug keine 3 Achsen, werden dementsprechend auf den nicht gesteckten Kabelenden die Stopfen 441 902 312 2 gesteckt. Beim Deichselanhänger sind für die Vorderachse die Verlängerungskabel 449 720 050 0 zu verwenden. Der einzelne Stecker des Kabelendes wird an den EBS Modulator angeschlossen. Es ist bei der Verlegung der Kabel darauf zu achten, daß die Kabel nicht geknickt werden und zugentlastet verbaut werden.

Before starting the installation, make sure that the EBS system is de-energised. Connect the 6 orange plugs from cable 449 834 013 0 to the orange plugs of the 6 brake pad wear indicators. If the vehicle does not have 3 axles, connect plugs 441 902 312 2 accordingly to the cable ends which are not plugged in. Use extension cables 449 720 050 0 for the front axle of the drawbar trailer. Connect the individual plug on the end of the cable to the EBS modulator. When routing the cables, make sure that they are neither kinked nor under tension.

Avant le montage, s'assurer que le système EBS est hors tension. Raccorder les 6 connecteurs orange du câble 449 834 013 0 aux connecteurs orange des 6 indicateurs d'usure de garnitures de frein. Pour les véhicules ne disposant pas de 3 essieux, boucher les connecteurs inutilisés au moyen des obturateurs 441 902 312 2. Le câble de rallonge 449 720 050 0 est destiné à l'essieu avant de remorques à timon. Le connecteur unique à l'autre extrémité du câble se branche sur le modulateur EBS. Eviter de plier ou de tendre les câbles lors de l'installation.

Prima del montaggio assicurarsi che l'impianto EBS non sia allacciato alla corrente di rete. I 6 connettori arancioni del cavo 449 834 013 0 vengono collegati con i connettori arancioni dei 6 indicatori d'usura delle pastiglie. Se il veicolo non è a 3 assi sulle estremità del cavo aperte verranno inseriti i tappi 441 902 312 2. Per l'asse anteriore del rimorchio a timone usare la prolunga 449 720 050 0. Il singolo connettore dell'estremità del cavo verrà collegato al modulatore EBS. Durante la posa dei cavi fare attenzione che questi non vengano piegati e non vengano sottoposti a trazione.

Antes de efectuar el montaje, es necesario comprobar que la instalación EBS no reciba corriente alguna. Conectar los 6 conectores de color naranja del cable 449 834 013 0 a los conectores de color naranja de los 6 dispositivos indicadores de desgaste de las pastillas de freno. En caso de que el vehículo no disponga de 3 ejes, los tapones obturadores 441 902 312 2 se colocarán sobre los extremos de los cables que no se hallen enchufados. En el caso del remolque por lanza, es necesario emplear la alargadera 449 720 050 0 para el eje delantero. En el caso del remolque por lanza, es necesario emplear

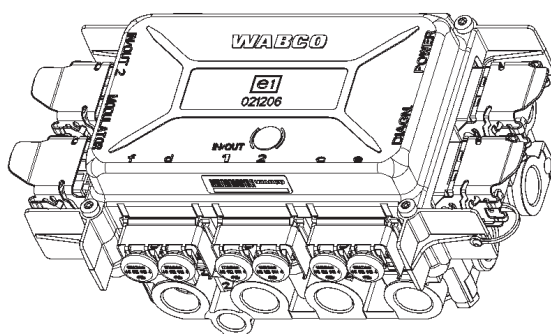
○ = Les pièces sont dans la pochette
○ = Particolare contenuto nel corredo

Achtung: Reparatur nur durch autorisierte Werkstatt zugelassen!
Attention: Repair only by authorized workshop permitted!
Attenzione: Riparazione solo per gli adetti dell'officina autorizzata!
Atención: La reparación solo está permitida a talleres especializados.



WARNING

○ = Diese Teile sind im Reparatursatz enthalten
○ = These parts are included in the repair kit
○ = Estas piezas están incluidas en el conj. de reparación



2

Anschluß für Kabel mit Widerständen
Connecting cables with resistors
Branchement des câbles avec résistances
Collegamento per cavo con resistori
Conexión para cable con resistencias

3. Inbetriebnahme der Verschleißanzeige: - Startup of the wear indicator: - Mise en service de l'affichage d'usure:- Messa in funzione dell'indicazione d'usura: - Puesta en marcha de la visualización de desgaste:

Für die Inbetriebnahme der Verschleißanzeige wird eine Diagnose benötigt und die entsprechende Berechtigung zum Parametrieren. Hier wird die Inbetriebnahme mit der Diagnostic Software (mind. Version 3.00) gezeigt. Auch ist es möglich, die Inbetriebnahme mit der Programmkarte (Version 2.00) und dem Diagnostic Controller durchzuführen. Nach Verbindungsaufbau zwischen der Diagnostic Software und der EBS Elektronik die Inbetriebnahme starten:

A diagnostic tool is required in order to start up the wear indicator, as is the appropriate right to set parameters. Here, the startup procedure is illustrated with diagnostic software (min. version 3.00). It is also possible to perform the startup with the program card (version 2.00) and the diagnostic controller.

Begin the startup procedure once you have established the connection between the diagnostic software and the EBS electronic control unit:

○ = Änderungen bleiben vorbehalten © Copyright: WABCO
○ = Nachdruck - auch auszugsweise - nur mit unserer Genehmigung.
○ = The right of amendment is reserved © copyright: WABCO
○ = No part of this publication may be reproduced without our prior permission.
○ = Sous toute réserve de modifications © copyright: WABCO
○ = Toute reproduction interdite sans autorisation préalable.
○ = Con riserva di eventuali modifiche © copyright: WABCO
○ = Questa pubblicazione non può essere riprodotta, senza la nostra.
○ = Reservado el derecho de modificación © copyright: WABCO
○ = Ninguna parte de esta publicación puede reproducirse sin el consentimiento previo.

La mise en service de l'affichage d'usure nécessite un diagnostic et l'autorisation de paramétrage correspondante. La mise en service représentée ci-dessous est celle effectuée avec le logiciel de diagnostic (à partir de la version 3.00). La mise en service est également possible avec la carte programme (version 2.00) et le contrôleur de diagnostic.

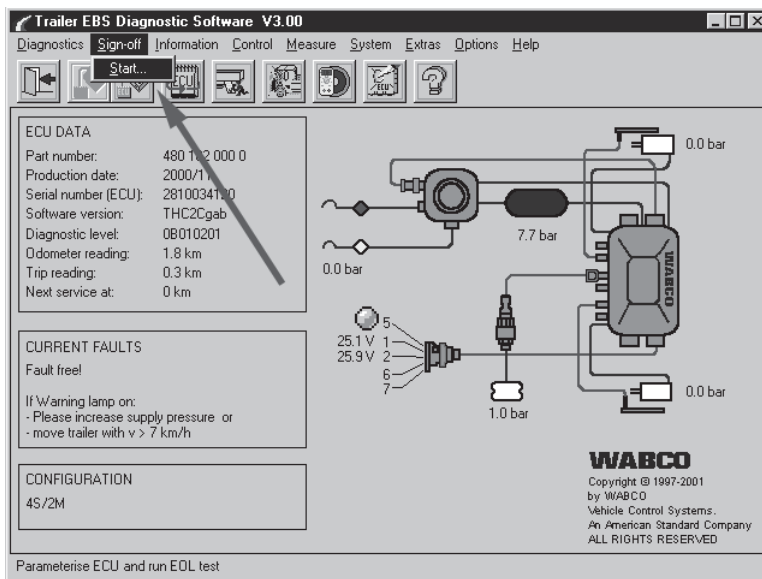
Lancer la mise en service après l'établissement de la connexion entre le logiciel de diagnostic et le système électronique EBS :

Per la messa in funzione dell'indicazione d'usura è necessaria una diagnosi e la relativa autorizzazione alla parametrizzazione. Qui viene mostrata la messa in funzione con il Diagnostic Software (min. versione 3.00). È possibile anche eseguire la messa in funzione con la scheda programma (versione 2.00) e il Diagnostic Controller.

Dopo il collegamento effettuato tra il Diagnostic Software e il sistema EBS avviare la messa in funzione:

Para la puesta en marcha de la visualización de desgaste se precisa un sistema de diagnóstico, así como la correspondiente autorización para parametrizar. Aquí se muestra la puesta en marcha con el software de diagnóstico (requiere versión 3.00 o superior). También es posible efectuar la puesta en marcha mediante la tarjeta de programa (versión 2.00) y el controlador de diagnóstico.

Una vez efectuada la conexión entre el software de diagnóstico y el sistema electrónico del EBS, se puede iniciar la puesta en marcha:



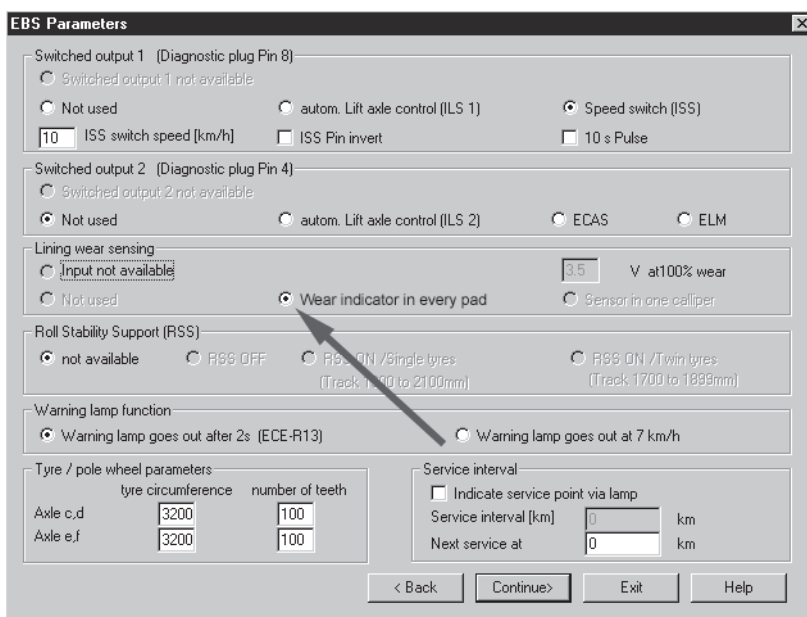
Dann auf Seite 3 der Parameter in dem Feld Bremsbelagverschleißsensierung den Button Verschleißanzeige in jedem Bremssattel klicken:

Then click the Wear indicator button in each brake calliper in the Brake pad wear sensing box of page 3 of the parameters:

Puis cliquer sur le bouton Affichage d'usure pour chaque étrier de frein dans le champ Capteurs d'usure des garnitures de frein figurant à la page 3 des paramètres:

Poi a pagina 3 dei parametri nel campo Sensorizzazione usura pastiglie attivare il pulsante Indicazione usura in ogni pinza del freno:

Acto seguido, pulsar la tecla de la visualización de desgaste, situada en cada pinza portapastillas, en la página 3 de parámetros en el campo de sensorización del desgaste de las pastillas de freno:



○ = Les pièces sont dans la pochette
○ = Particolare contenuto nel corredo

Achtung: Reparatur nur durch autorisierte Werkstätten zugelassen!
Attention: Repair only by authorized workshop permitted!
Attenzione: Riparazione solamente permessa per ies atelieri autorisés!
Atención: E' permessa la riparazione sola agli adetti dell'officina autorizzata!
Atención: La reparación sólo está permitida a talleres especializados.



○ = Diese Teile sind im Reparaturatz enthalten
○ = These parts are included in the repair kit
○ = Estas piezas están incluidas en el conj. de reparación

Reparaturatz ♦ Jeu de réparation ♦ Repair kit Corredo di riparazione ♦ Conjunto de reparación

480 102 925 2

Danach die Daten in der ECU speichern und die Inbetriebnahme erfolgreich abschließen.

Following this, store the data in the ECU and complete the startup procedure.

Enregistrer ensuite les données dans l'ECU et conclure la mise en service.

Successivamente salvare i dati nella ECU e concludere la messa in funzione.

Almacenar después los datos del ECU y concluir la puesta en marcha de forma correcta.

Der Aufkleber 813 000 025 3 ist jetzt gut sichtbar am Anhänger anzubringen, der Aufkleber 813 000 024 3 im Sichtfeld des Fahrers.

Now affix sticker 813 000 025 3 to the trailer in a clearly visible location. Affix sticker 813 000 024 3 where the driver can see it.

Apposer maintenant l'autocollant 813 000 025 3 de manière bien visible sur la remorque et l'autocollant 813 000 024 3 dans le champ de vision du conducteur.

Applicare ben visibilmente al rimorchio l'adesivo 813 000 025 3 e l'adesivo 813 000 024 3 nel campo visivo del conducente.

El adhesivo 813 000 025 3 debe aplicarse de manera visible en el remolque, el adhesivo 813 000 024 3 a la vista del conductor.



813 000 025 3

Aufkleber
Sticker
Autocollant
Adesivo
Adhesivo



813 000 024 3

Aufkleber
Sticker
Autocollant
Adesivo
Adhesivo

○ = Les pièces sont dans la pochette
○ = Particolare contenuto nel corredo

Achtung: Reparatur nur durch autorisierte Werkstatt zugelassen!
Attention: Repair only by authorized workshop permitted!
Attention: Réparation seulement permise par les ateliers autorisés!
Attenzione: È permessa la riparazione solo agli adetti dell'officina autorizzata!
Atención: La reparación sólo está permitida a talleres especializados.



○ = Diese Teile sind im Reparaturatz enthalten
○ = These parts are included in the repair kit
○ = Estas piezas están incluidas en el conj. de reparación

Änderungen bleiben vorbehalten © Copyright: WABCO
Nachdruck - auch auszugsweise - nur mit unserer Genehmigung.
The right of amendment is reserved © copyright: WABCO
No part of this publication may be reproduced without our prior permission.
Sous toute réserve de modifications © copyright: WABCO
Toute reproduction interdite sans autorisation préalable.
Con riserva di eventuali modifiche © copyright: WABCO
Questa pubblicazione non può essere riprodotta, senza la nostra.
Reservado el derecho de modificación © copyright: WABCO
Ninguna parte de esta publicación puede reproducirse sin el consentimiento previo.

WABCO Vehicle Control Systems
An American Standard Company

826 102 174 3 Edition 08.03
Page 5/5