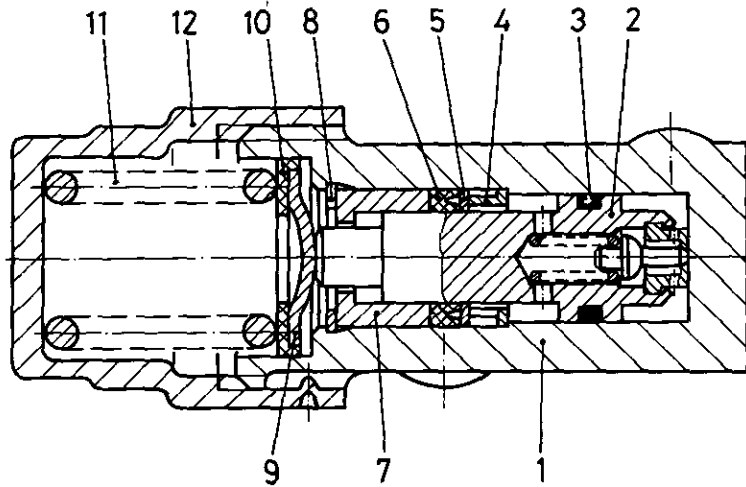


# Druckminderventil

Pressure reducing valve

478 402



a Zu verwenden nach Bedarf.  
a To be used as required as occasion demands.  
b Wahlweise zu verwenden. (...) Teil nicht gezeichnet.  
b Application by choice. (...) Part not shown.

\*\*\* Teil ist nicht im Rep.-Satz enthalten.  
Es ist gesondert zu bestellen.  
\*\*\* This part is not included in the repair kit  
and is to be ordered separately.

\* Bei Reparaturen sollten diese Teile ersetzt werden.  
\* At repairs these parts should be replaced.  
\*\* Hierzu siehe Ersatzteilblatt unter dieser Geräteummer.  
\*\* See spare parts list with this part number.

Benennung name of part	Position ref. no.	Bestellnummer part number	für alle Abwandlg. for all variations	Stückzahl je Abwandlg. quantity per variation				Reparaturatz repair kit
				000 001	002	010		
DRUCKMINDERVENTIL		478 402 ... 0		000 001	002	010		
Reparaturatz		—						
Gehäuse	1	—		1	1			
Gehäuse	1	—				1		
Kolben	2	478 402 620 2		1	1			
Kolben	2	478 402 621 2				1		
O--Ring 13,3x2,4	3*	897 080 035 4		1	1			
O--Ring 11,3x2,4	3*	897 080 095 4				1		
Stützring	4	—	1					
Scheibe	5	—	1					
Nutring	6*	897 151 175 4	1					
Hülse	7	—	1					
Sicherungsring 18x1 DIN 472	8*	—	1					
Kappe	9	—	1					
Kappe	10	—	1					
Druckfeder	11	896 047 670 4		1	1			
Druckfeder	11	896 022 290 4				1		
Kappe	12	—	1					

Änderungen bleiben vorbehalten  
The right of amendment is reserved

A25

**WABCO**

478 402 930 3

Ausgabe 04.82