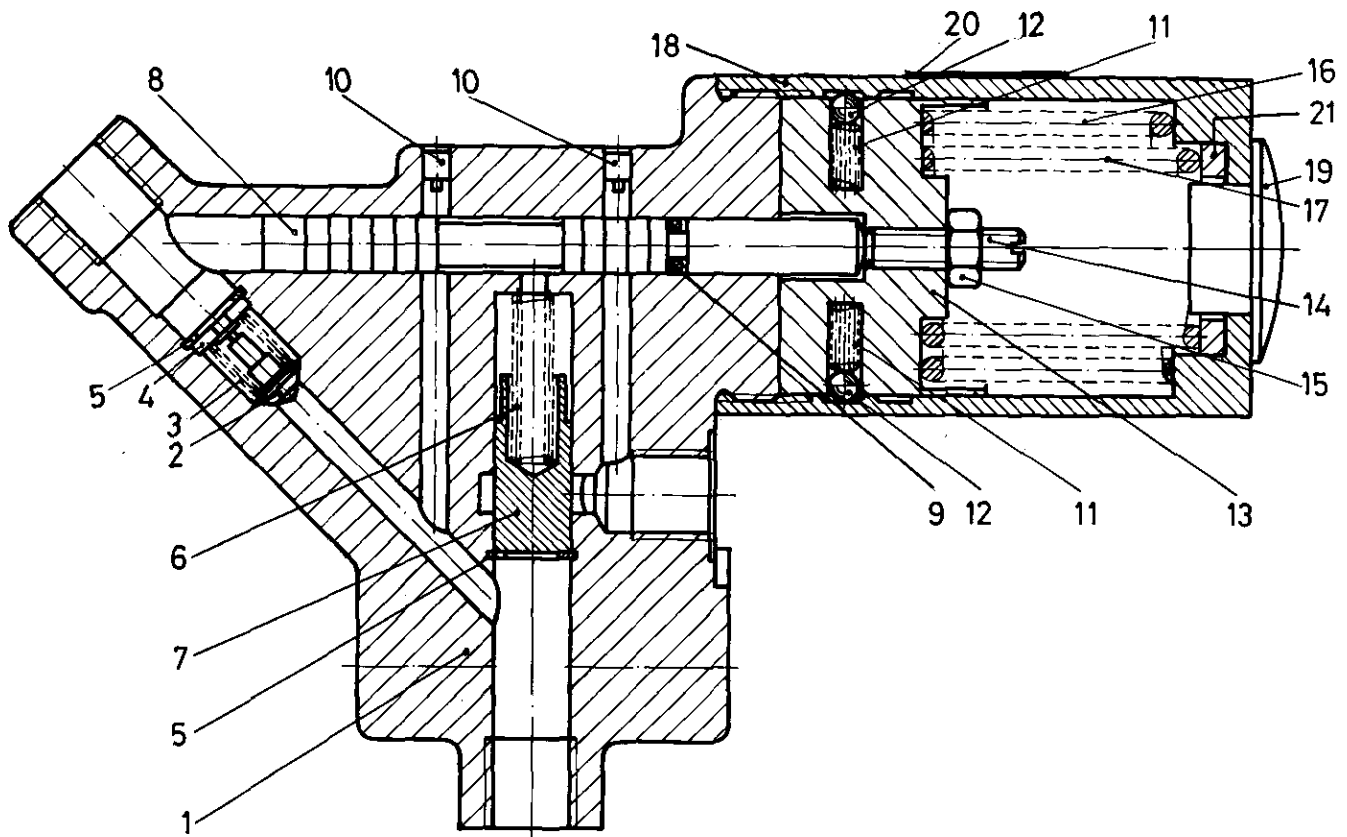


# Abschaltventil

477 397

Shut off valve



- a Zu verwenden nach Bedarf.
- a To be used as required as occasion demands.
- b Wahlweise zu verwenden. (...) Teil nicht gezeichnet.
- b Application by choice. (...) Part not shown.

- \*\*\* Teil ist nicht im Rep.-Satz enthalten.
- Es ist gesondert zu bestellen.
- \*\*\* This part is not included in the repair kit and is to be ordered separately.

- \* Bei Reparaturen sollten diese Teile ersetzt werden.
- \* At repairs these parts should be replaced.
- \*\* Hierzu siehe Ersatzteilblatt unter dieser Geräte-Nummer.
- \*\* See spare parts list with this part number.

Benennung name of part	Position ref. no.	Bestellnummer part number	für alle Abwandlgn. for all variations	Stückzahl je Abwandlg. quantity per variation					Reparatursatz repair kit
ABSCHALTVENTIL		477 397 ... 0		000					
Reparatursatz		—							
Gehäuse	1	—		1					
Rückschlagventil	2...4	477 397 520 2		1					
Ventil	2	—		1					
Druckfeder	3	—		1					
Scheibe	4	—		1					
Sicherungsring 12x1 DIN 472	5*	—		2					
Druckfeder	6	—		1					
Schieber	7	—		1					
Schieber	8	—		1					
O-Ring 6x1,5	9*	897 083 300 4		1					
Stopfen	10	—		2					

**WABCO**

# Abschaltventil

477 397

Shut off valve

a Zu verwenden nach Bedarf.  
 a To be used as required as occasion demands.  
 b Wahlweise zu verwenden. {...} Teil nicht gezeichnet.  
 b Application by choice. {...} Part not shown.

\*\*\* Teil ist nicht im Rep.-Satz enthalten.  
 Es ist gesondert zu bestellen.  
 \*\*\* This part is not included in the repair kit  
 and is to be ordered separately.

\* Bei Reparaturen sollten diese Teile ersetzt werden.  
 \* At repairs these parts should be replaced.  
 \*\* Hierzu siehe Ersatzteilblatt unter dieser Gerätenummer.  
 \*\* See spare parts list with this part number.

Benennung name of part	Position ref. no.	Bestellnummer part number	für alle Abwandlgn. for all variations	Stückzahl je Abwandlg. quantity per variation				Reparaturatz repair kit
ABSCHALTVENTIL		477 397 ... 0		000				
Reparaturatz		—						
Druckfeder	11	—		4				
Kugel DIN 5401–5 mm III	12	810 701 003 4		4				
Raste	13	—		1				
Gewindestift 6x25 DIN 551–Zn	14	—		1				
Sechskantmutter M6 DIN 934–8–Zn	15	—		1				
Druckfeder	16	—		1				
Druckfeder	17	—		1				
Topf	18	—		1				
Schutzkappe	19	898 011 250 4		1				
Abziehbild	20	899 200 070 4		1				
Scheibe 21      DIN 433–St–Zn	21	—		1				