

# Anhänger-Bremsventil

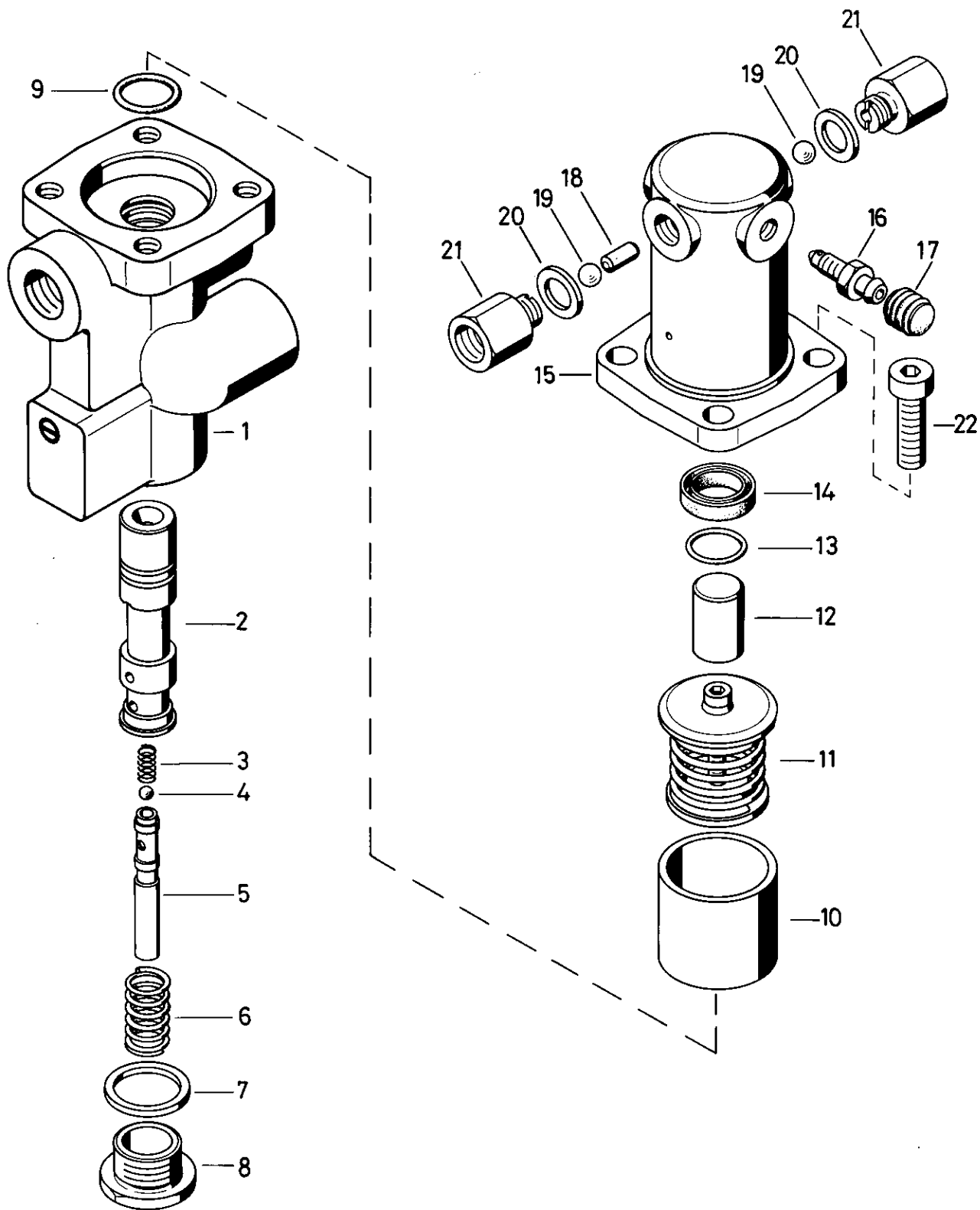
Relay emergency valve

477 403

a Zu verwenden nach Bedarf.  
 a To be used as required as occasion demands.  
 b Wahlweise zu verwenden. (...) Teil nicht gezeichnet.  
 b Application by choice. (...) Part not shown.

\*\*\* Teil ist nicht im Rep.-Satz enthalten.  
 Es ist gesondert zu bestellen.  
 \*\*\* This part is not included in the repair kit  
 and is to be ordered separately.

\* Bei Reparaturen sollten diese Teile ersetzt werden.  
 \* At repairs these parts should be replaced.  
 \*\* Hierzu siehe Ersatzteilblatt unter dieser Geräteummer.  
 \*\* See spare parts list with this part number.



# Anhänger-Bremsventil

# 477 403

Relay emergency valve

a Zu verwenden nach Bedarf.  
 a To be used as required as occasion demands.  
 b Wahlweise zu verwenden. (...) Teil nicht gezeichnet.  
 b Application by choice. (...) Part not shown.

\*\*\* Teil ist nicht im Rep.-Satz enthalten.  
 Es ist gesondert zu bestellen.  
 \*\*\* This part is not included in the repair kit  
 and is to be ordered separately.

\* Bei Reparaturen sollten diese Teile ersetzt werden.  
 \* At repairs these parts should be replaced.  
 \*\* Hierzu siehe Ersatzteilblatt unter dieser Geräteummer.  
 \*\* See spare parts list with this part number.

Benennung name of part	Position ref. no.	Bestellnummer part number	für alle Abwändlgn. for all variations	Stückzahl je Abw. quantity per var.				Reparaturatz repair kit		
				516	522	530				
ANHÄNGER-BREMSVENTIL		477 403 ... 0								
Reparaturatz		477 403 003 2		x				003		
		477 403 004 2			x				004	
		477 403 005 2				x				005
Gehäuse	1	-	1							
Schieber	2	-	1							
Druckfeder	3	-	1							
Kugel DIN 5401-5 mm III	4	-	1							
Stift	5	-	1							
Druckfeder	6	-	1							
Dichtring A20x24 DIN 7603-AI	7*	-	1					1	1	1
Verschlußschraube	8	893 010 371 4	1							
O-Ring 16,3x2,4	9*	897 080 670 4	1					1	1	1
Buchse	10	-	1							
Druckbegrenzungsventil	11	477 403 502 2	1							
Bolzen	12	-		1						
Bolzen	12	-			1					
Bolzen	12	-				1				
O-Ring 25,2x3,0	13*	897 080 521 4		1				1		
O-Ring 15,0x2,0	13*	897 070 251 4			1				1	
O-Ring 13,0x1,5	13*	897 081 332 4				1				1
Nutring	14*	897 160 100 4		1				1		
Nutring	14*	897 160 115 4			1				1	
Nutring	14*	897 162 065 4				1				1
Gehäuse	15	-		1						
Gehäuse	15	-			1					
Gehäuse	15	-				1				
Entlüftungsschraube	16	891 350 430 4	1							
Schutzkappe	17*	898 012 000 4	1					1	1	1
Nadelrolle A3,5x11,8 DIN 5402	18	-	1							
Kugel DIN 5401-8mm III	19	-	2							
Dichtring A10x14 DIN 7603-Cu	20*	-	2					2	2	2
Übergangsstück	21	893 200 679 4	2							
Zylinderschraube M8x25 DIN 912-8.8-Zn	22	-	4							

Änderungen bleiben vorbehalten  
The right of amendment is reserved

## L26

# WABCO

477 403 912 3 Ausgabe 04.89